



Montanari Giulio & C.

Limitatore di velocità / Speed-governor Limiteurs de vitesse / Geschwindigkeitsbegrenzer

RQ



MONTANARI GIULIO & C. S.r.l.

41100 MODENA (Italy) – Via Bulgaria,39 –Tel. +39 059 45.36.11 –Fax +39 059 31.58.90 –Cap.Soc. €520.000 i.v. –Export MO 004935

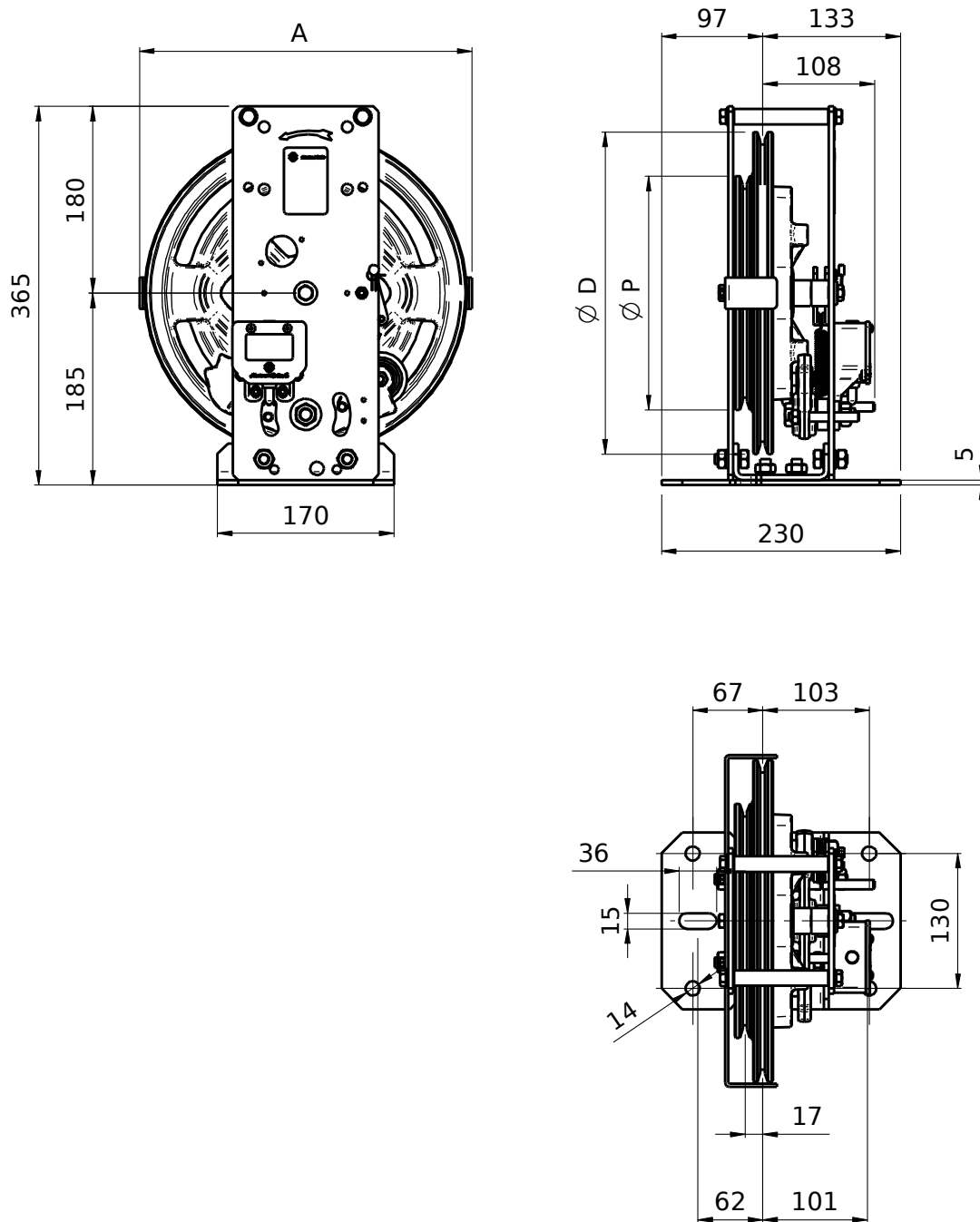
R.E.A. di MO N. 210108 –Reg.Imprese di MO Cod.fisc. e Part.IVA n. 01047170368 –Identification CEE No. IT 01047170368

www.montanari-giulio.com - E-mail: info@montanari-giulio.com





Montanari Giulio & C.



Base Standard / Standard plate / Embase Standard / Basistyp Standard: Cod 0

MONTANARI GIULIO & C. S.r.l.

41100 MODENA (Italy) – Via Bulgaria,39 –Tel. +39 059 45.36.11 –Fax +39 059 31.58.90 –Cap.Soc. €520.000 i.v. –Export MO 004935

R.E.A. di MO N. 210108 –Reg.Imprese di MO Cod.fisc. e Part.IVA n. 01047170368 –Identification CEE No. IT 01047170368

www.montanari-giulio.com - E-mail: info@montanari-giulio.com





Montanari Giulio & C.

Conforme alla norma EN81 – 1-2 / In compliance with the EN81-1-2 norm.

**Esame CE di tipo (Modulo B) secondo direttiva 95/16/CE:
EC Type-examination (Module B) according to Directive 95/16/EC:**

Limitatore / Speed governor RQ								
Tipo	Ø Pul	A	Ø D	Ø P	V _n	V ₁	Ø Funne Ø Rope	Certificato Certificate
	mm	mm	mm	mm	m /sec	m /sec	mm	
RQ200	200	220	210	150	≤ 1.74	0.65 – 2.00	6 – 6.5	DLV001
RQ250	250	270	260	185	≤ 2.17	0.81 – 2.5	6 – 8	DLV002
RQ300	300	320	310	225	≤ 2.61	0.97 – 3.00	6 – 8	DLV003

Note:
V_n = Velocità nominale / Nominal speed
V₁ = Velocità di intervento / Tripping speed

Le ordinazioni devono essere eseguite specificando la velocità di esercizio V_n e la velocità di intervento V₁.
Orders should specify operation speed V and tripping speed V₁.

MONTANARI GIULIO & C. S.r.l.

41100 MODENA (Italy) – Via Bulgaria,39 –Tel. +39 059 45.36.11 –Fax +39 059 31.58.90 –Cap.Soc. €520.000 i.v. –Export MO 004935

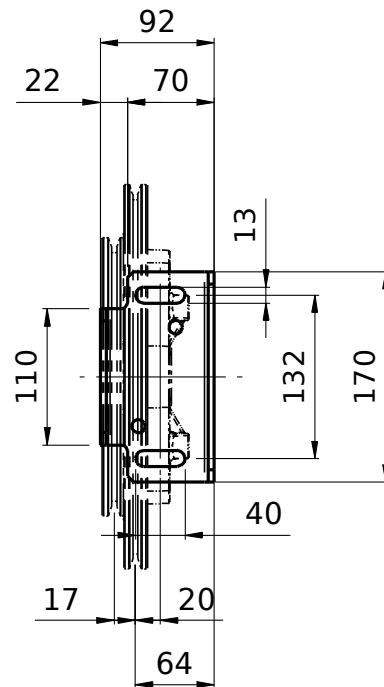
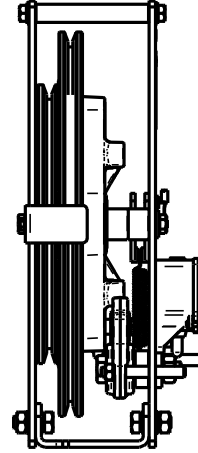
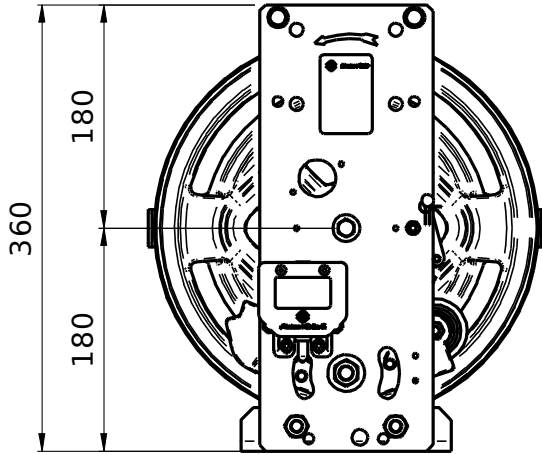
R.E.A. di MO N. 210108 –Reg.Imprese di MO Cod.fisc. e Part.IVA n. 01047170368 –Identification CEE No. IT 01047170368

www.montanari-giulio.com - **E-mail:** info@montanari-giulio.com





Montanari Giulio & C.



Base stretta / Narrow base / Embase Étroit / Basistyp Schmal: cod. 1

MONTANARI GIULIO & C. S.r.l.

41100 MODENA (Italy) – Via Bulgaria,39 –Tel. +39 059 45.36.11 –Fax +39 059 31.58.90 –Cap.Soc. €520.000 i.v. –Export MO 004935

R.E.A. di MO N. 210108 –Reg.Imprese di MO Cod.fisc. e Part.IVA n. 01047170368 –Identification CEE No. IT 01047170368

www.montanari-giulio.com - E-mail: info@montanari-giulio.com

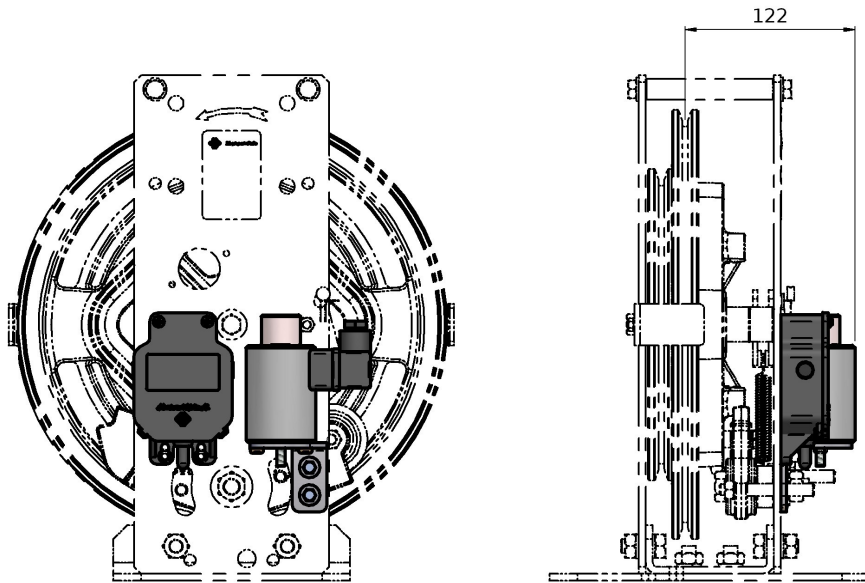




Montanari Giulio & C.

Accessori / Accessories:

Con comando a distanza
With remote control
Avec commande à distance
Mit Fernsteuerung



MONTANARI GIULIO & C. S.r.l.

41100 MODENA (Italy) – Via Bulgaria,39 –Tel. +39 059 45.36.11 –Fax +39 059 31.58.90 –Cap.Soc. €520.000 i.v. –Export MO 004935

R.E.A. di MO N. 210108 –Reg.Imprese di MO Cod.fisc. e Part.IVA n. 01047170368 –Identification CEE No. IT 01047170368

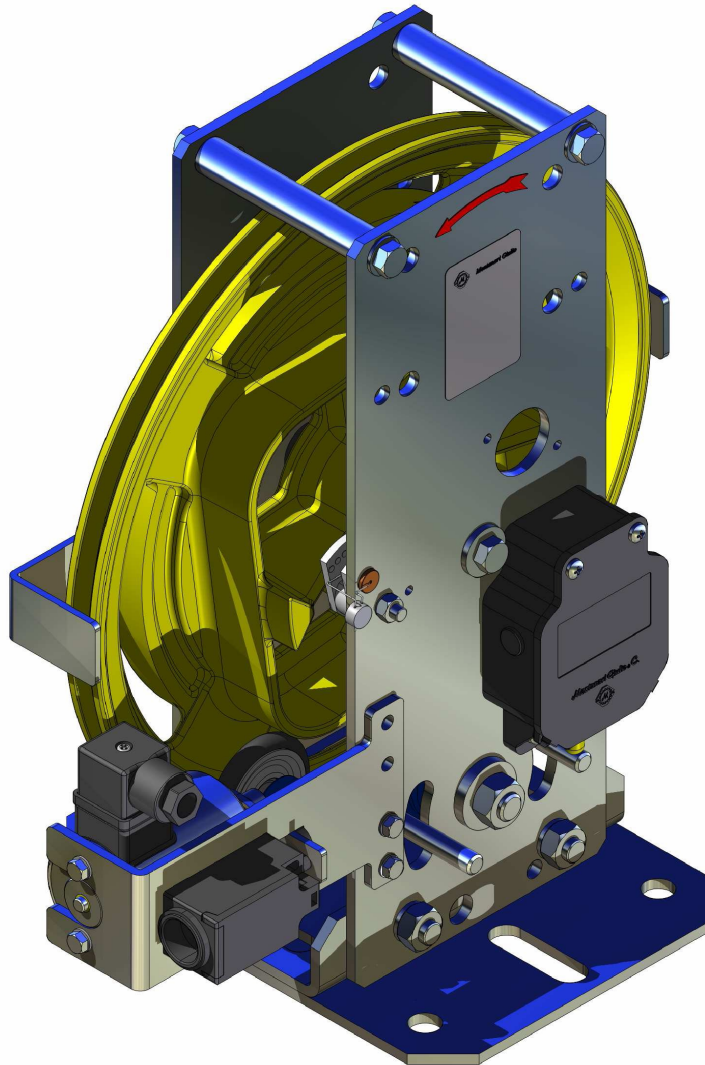
www.montanari-giulio.com - E-mail: info@montanari-giulio.com





Montanari Giulio & C.

Anti deriva / Anti-creeping / Anti derive / Absinkschutz



MONTANARI GIULIO & C. S.r.l.

41100 MODENA (Italy) – Via Bulgaria,39 –Tel. +39 059 45.36.11 –Fax +39 059 31.58.90 –Cap.Soc. €520.000 i.v. –Export MO 004935

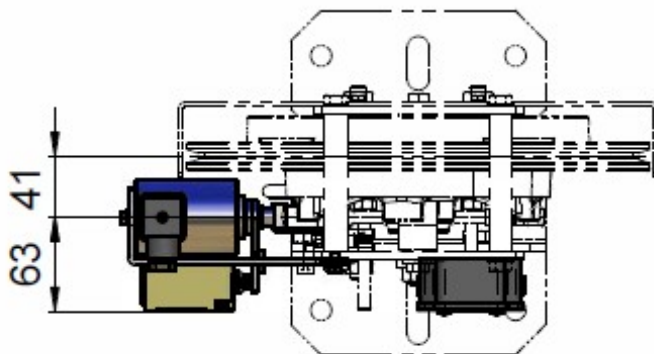
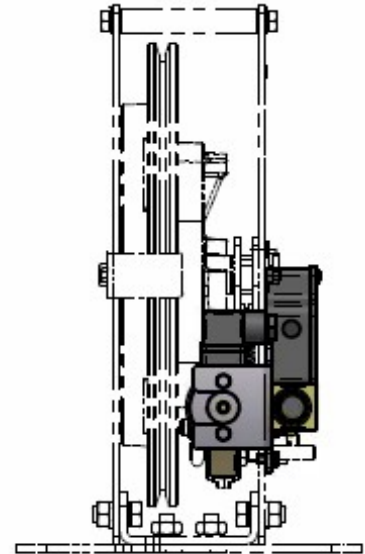
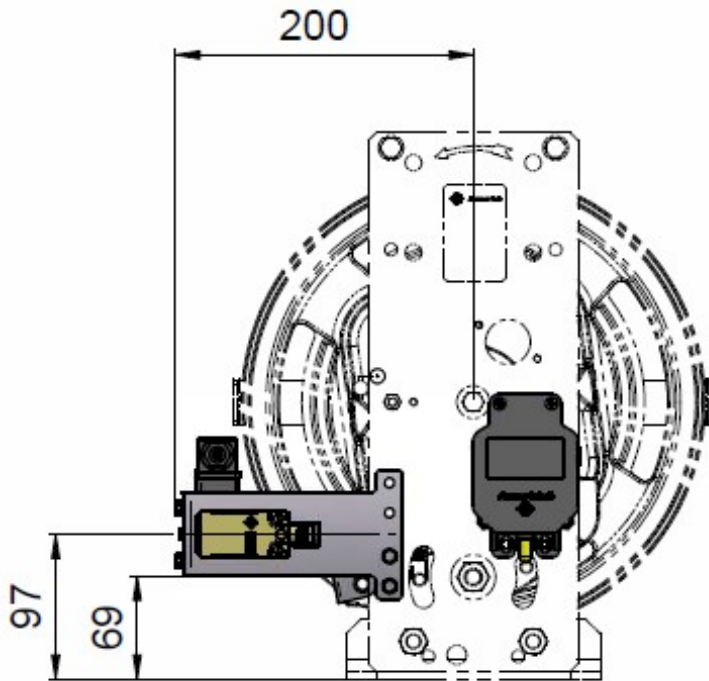
R.E.A. di MO N. 210108 –Reg.Imprese di MO Cod.fisc. e Part.IVA n. 01047170368 –Identification CEE No. IT 01047170368

www.montanari-giulio.com - **E-mail:** info@montanari-giulio.com





Montanari Giulio & C.



MONTANARI GIULIO & C. S.r.l.

41100 MODENA (Italy) – Via Bulgaria,39 –Tel. +39 059 45.36.11 –Fax +39 059 31.58.90 –Cap.Soc. €520.000 i.v. –Export MO 004935

R.E.A. di MO N. 210108 –Reg.Imprese di MO Cod.fisc. e Part.IVA n. 01047170368 –Identification CEE No. IT 01047170368

www.montanari-giulio.com - E-mail: info@montanari-giulio.com





Montanari Giulio & C.

Il dispositivo, montato sui limitatori tipo RQ, permette di fermare la cabina in caso di movimenti incontrollati, agendo sul paracadute.

Funzionamento:

Il dispositivo è composto da un elettromagnete dotato di un perno e di un contatto elettrico per il controllo. Durante la corsa normale dell'ascensore l'elettromagnete è alimentato, mentre quando la cabina è ferma al piano deve venire tolta l'alimentazione.

Con l'elettromagnete non alimentato, il perno è in grado di bloccare il limitatore agendo sulla sua levetta. Il bloccaggio meccanico del limitatore avviene dopo un certo spostamento della cabina, sia in salita che in discesa, dipendente dal diametro della puleggia del limitatore, per evitare che il paracadute possa intervenire accidentalmente.

The device, fitted to the RQ speed-governor range, let the car be stopped in case of uncontrolled movements, acting on the safety-gear.

Operation:

The device consists of an electromagnet with a pin and an electrical contact for control.

During the normal running of the lift the magnet is powered, while when the car is stopped at the floor then the power must be cut off.

When the electromagnet is not powered, the pin is able to block the speed-governor acting on its lever.

The mechanical locking of the speed-governor comes after a certain shift of the cabin, both upward and downward, depending on the diameter of the speed-governor pulley, to avoid that so that the safety-gear can act accidentally.

Tipo / Type	Min. movimento Min. Shift	Max. movimento Max. Shift
	mm	mm
RQ200	± 48	± 120
RQ250	± 60	± 150
RQ300	± 72	± 180

I

MONTANARI GIULIO & C. S.r.l.

41100 MODENA (Italy) – Via Bulgaria,39 –Tel. +39 059 45.36.11 –Fax +39 059 31.58.90 –Cap.Soc. €520.000 i.v. –Export MO 004935

R.E.A. di MO N. 210108 –Reg.Imprese di MO Cod.fisc. e Part.IVA n. 01047170368 –Identification CEE No. IT 01047170368

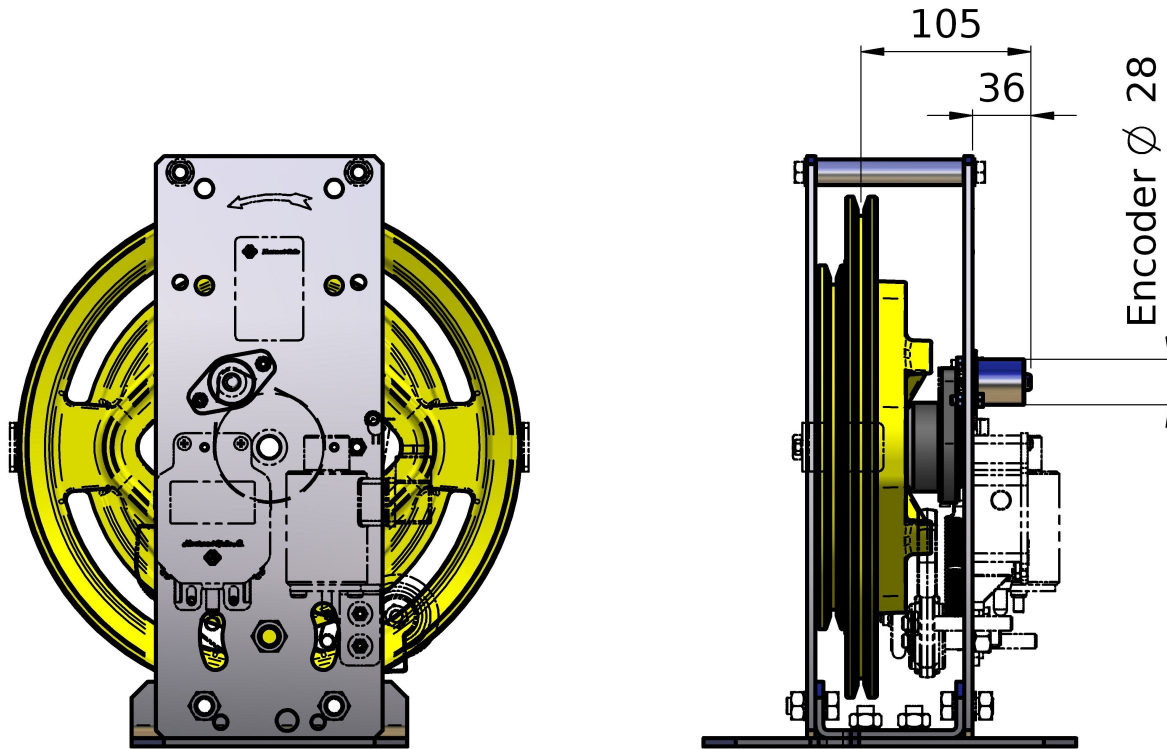
www.montanari-giulio.com - **E-mail:** info@montanari-giulio.com





Montanari Giulio & C.

Encoder:



Encoder Standard (cod. GG = 01):

1024 Impulsi giro / Impuls rev.
Bidirezionale + 0 / Bidirectional + 0
Line Driver (AD26LS31)
5V ÷ 30V
Cavo lunghezza / cable length: 7 m.

Precisione di misura / Precision / Précision / Präzision		
Tipo Type	imp/giro impuls / rev.	mm.
RQ200	1024	0,14
RQ250	1024	0,18
RQ300	1024	0,21

MONTANARI GIULIO & C. S.r.l.

41100 MODENA (Italy) – Via Bulgaria,39 –Tel. +39 059 45.36.11 –Fax +39 059 31.58.90 –Cap.Soc. €520.000 i.v. –Export MO 004935

R.E.A. di MO N. 210108 –Reg.Imprese di MO Cod.fisc. e Part.IVA n. 01047170368 –Identification CEE No. IT 01047170368

www.montanari-giulio.com - E-mail: info@montanari-giulio.com

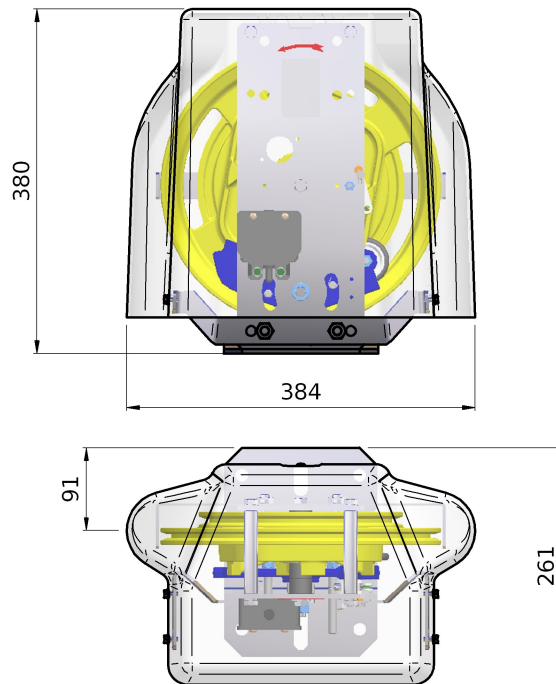




Montanari Giulio & C.

Copertura / Cover:

Articolo / Article : PE00000178



Non compatibile con dispositivo antideriva
Not compatible with anti-creeping device
Non disponible pour exécution anti derive
Nicht lieferbar mit Absinkschutz

MONTANARI GIULIO & C. S.r.l.

41100 MODENA (Italy) – Via Bulgaria,39 –Tel. +39 059 45.36.11 –Fax +39 059 31.58.90 –Cap.Soc. €520.000 i.v. –Export MO 004935

R.E.A. di MO N. 210108 –Reg.Imprese di MO Cod.fisc. e Part.IVA n. 01047170368 –Identification CEE No. IT 01047170368

www.montanari-giulio.com - E-mail: info@montanari-giulio.com





Chiave di codifica / Keyword

RQ-AAA-B-C-D-E-FF-GG-H

AAA	
Ø 200	200 mm
Ø 250	250 mm
Ø 300	300 mm

B	
Monodirezionale One way	M
Bidirezionale Bidirectional	B

C = rotazione / rotation	
Orario / clockwise	D
Antiorario / anticlockwise	S

D	
Base normale / standard base	0
Base stretta / narrow base	1

E = 0

GG	
Nulla Null	00
Encoder standard	01

FF			
Comando a distanza Remote control	Senza Without	00	Note
	12 V DC	01	
	24 V DC	02	
	48 V DC	03	
	60 V DC	04	
	110 V DC	05	
	125 V DC	06	
	180 V DC	07	
	200 V DC	08	
	220 V DC	09	
Antideriva Anti-creeping	230 V AC	10	
	12 V DC	50	Con / with H= 3-4
	24 V DC	51	Con / with H= 3-4
	230 V AC	59	Con / with H= 3-4

H		
Nulla Null	0	
Variante Variant	3	Contatto con reset manuale Contact with manual reset 2NC
Variante Variant	4	Contatto a riarmo elettrico Contact with electrical reset 2NC



Montanari Giulio & C.

Limitatori con antideriva / Speed-governor with anti-creeping Dati elettrici / Electrical data

Codice / Item	Elettromagnete Electromagnet	Contatto dell'antideriva Contact of anti-creeping	Contatto Limitatore Contact of the Speed-governor
RQxxxxxxx50xx3	12 Vdc 100%ED 0,95 A 20 °C IP 41		Contatto a riarmo manuale Contact with manual reset 2NC, AC-15, Ue/Ie 400 V / 3 A 2NC, DC-13, Ue/Ie 24 V / 10 A IP54
RQxxxxxxx51xx3	24 Vdc 100%ED 0,95 A 20 °C IP 41		
RQxxxxxxx59xx3	230 Vac 100%ED 0,06 A 10 °C IP 41		
RQxxxxxxx50xx4	12 Vdc 100%ED 0,95 A 20 °C IP 41	1NC AC-15, Ue/Ie 250 V / 6 A DC-15, Ue/Ie 250 V / 0,4 A IP65	Contatto a riarmo elettrico Contact with electrical reset 2NC, AC-15, Ue/Ie 240 V / 3 A 2NC, DC-13, Ue/Ie 250 V / 0,27 A Elettromagnete / Electromagnet 24 V DC – 15% / + 10%, 2,3 A -15% 3% ED, IP65
RQxxxxxxx51xx4	24 Vdc 100%ED 0,95 A 20 °C IP 41		
RQxxxxxxx59xx4	230 Vac 100%ED 0,06 A 10 °C IP 41		
RQxxxxxxx59xx4	230 Vac 100%ED 0,06 A 10 °C IP 41		

Esempi / Example:

RQ200MD0000000	RQ200, monodirezionale, senso orario, base normale RQ200, one way, clockwise, standard plate
RQ300BD0010000	RQ300, bidirezionale, senso orario, base normale, comando a distanza 12 volt. RQ300, bidirectional, anticlockwise, standard plate, remote control 12 V

Bertoni Stefano (Dir. Tecnico)

File: limitatori_RQ_07.odt rev 07 del 7/01/2010

MONTANARI GIULIO & C. S.r.l.

41100 MODENA (Italy) – Via Bulgaria,39 –Tel. +39 059 45.36.11 –Fax +39 059 31.58.90 –Cap.Soc. €520.000 i.v. –Export MO 004935

R.E.A. di MO N. 210108 –Reg.Imprese di MO Cod.fisc. e Part.IVA n. 01047170368 –Identification CEE No. IT 01047170368

www.montanari-giulio.com - E-mail: info@montanari-giulio.com

