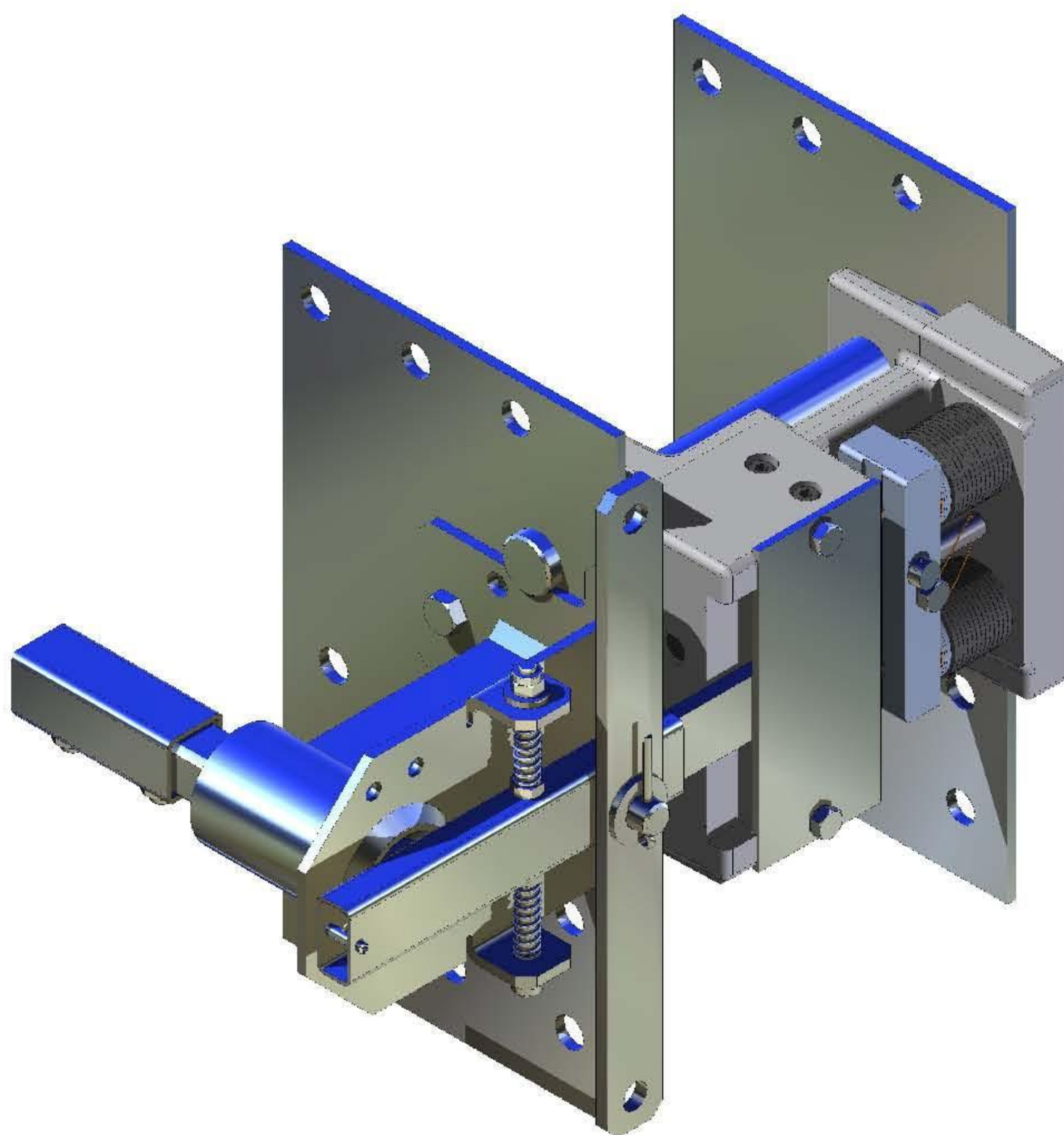




*Montanari Giulio & C.*

PPR40BD TAB.283.12

双向安全钳



**MONTANARI GIULIO & C. S.r.l.**

**41100 MODENA (Italy)** – Via Bulgaria,39 –Tel. +39 059 45.36.11 –Fax +39 059 31.58.90 –Cap.Soc. €520.000 i.v. –Export MO 004935  
R.E.A. di MO N. 210108 –Reg.Imprese di MO Cod.fisc. e Part.IVA n. 01047170368 –Identification CEE No. IT 01047170368

[www.montanari-giulio.com](http://www.montanari-giulio.com) - E-mail: [info@montanari-giulio.com](mailto:info@montanari-giulio.com)





# Montanari Giulio & C.

Blocchi paracadute a presa progressiva bidirezionali (discesa e salita) Two-way Progressive Action Safety Gears (upwards/downwards) 雙向漸進式的安全鉗設備 (向上/向下)

Blocs parachutes à prise progressive bidirectionnels (descente et montée)

Bidirektionale Bremsfangvorrichtung (Abwärts und Aufwärts)

Legenda dei simboli - Key to Symbols - Légende des symboles – Zeichenerklärung 符號的意義

P =	包括配件的車廂重量 - mass cabin including accessories masse de la cabine équipée d'accessoires - Gewicht komplett ausgerüsteter Fahrkorb
Q =	載重 Portata - capacity – charge - Tragfähigkeit
V =	車廂速度 velocità della cabina - cabin speed - vitesse de la cabine - Fahrkorbgeschwindigkeit
V1 =	動作速度 velocità di intervento - tripping speed - vitesse de déclenchement - Auslösegeschwindigkeit
H =	導軌厚度 spessore guida – guide-rail tickness – épaisseur de la guide - Kopfdicke
TO =	軌道拉抽成型(未加工), 加油潤滑 guide trafilate e lubrificate - drawn and lubed guides
TS =	軌道拉抽成型(未加工), 不加油(用滾輪式導軌器) guide trafilate e non lubrificate - drawn and non-lubed drawn guides
LO =	軌道加工(刨), 加油潤滑 guide lavorate e lubrificate - machined and lubed guides
LS =	軌道加工(刨), 不加油(用滾輪式導軌器) guide lavorate e non lubrificate - machined and non-lubed guides
SF =	上升的剎車力 Forza di frenatura in salita - ascending brake force force de freinage en montée - Bremskraft Aufwärts
Bil =	平衡因素 (0.5=50%) fattore di bilanciamento (0,5 = 50%) - balance factor (0.5 = 50%) facteur d'équilibrage (0,5 = 50%) - Ausgleichsfaktor (0,5 = 50%)
g =	重力加速 accelerazione di gravità - acceleration by force of gravity accélération de gravité - Fallbeschleunigung
dec =	安全鉗剎車力的減速度 deceleration by ascending brake force (dec <= g) décélération en freinage en montée (dec <= g) - Bremsverzögerung Aufwärts (dec <= g)

**MONTANARI GIULIO & C. S.r.l.**

41100 MODENA (Italy) – Via Bulgaria, 39 – Tel. +39 059 45.36.11 – Fax +39 059 31.58.90 – Cap.Soc. €520.000 i.v. – Export MO 004935

R.E.A. di MO N. 210108 – Reg. Imprese di MO Cod.fisc. e Part.IVA n. 01047170368 – Identification CEE No. IT 01047170368

[www.montanari-giulio.com](http://www.montanari-giulio.com) - E-mail: [info@montanari-giulio.com](mailto:info@montanari-giulio.com)





# Montanari Giulio & C.

<i>Tipo</i> 型號 <i>Type</i> <i>Typ</i>	<i>Guide</i> 軌道	<i>P+Q</i> (kg.) 載重+ 車廂重	<i>SF</i> (N.)	<i>V.</i> <i>max</i> (m/s.) 最大電 梯速度	<i>V1</i> <i>max.</i> (m/s.) 動作最 大速度	<i>H</i> (mm.) 軌道厚度	<i>Approvato</i> <i>Approved of</i> 批准機構 <i>Pruefbescheinigung</i>
PPR40BD	TO	3002 - 3997	47124 - 62735	2,29	2,63	8 - 16	TÜV Italia DPD 006
	TS	2865 - 4009	44949 - 62921				
	LO	2562 - 4662	40203 - 73173				
	LS	2920 - 4638	45821 - 72790				

Note:

Blocchi conformi alla direttiva 95/16/CE e dotate di certificato di esame di tipo  
符合指令95/16/CE的規定。可提供檢驗證書。

Units compliant with Directive 95/16/CE. Type-examination certificate available.

Remarques:

Blocs conformes à la directive 95/16/CE et dotés de certificat d'examen de type.

Anmerkungen:

Die Fangvorrichtungen entsprechen der EU Richtlinie 95/16. Typenprüfungsbescheinigung ist vorhanden.

計算檢查，以確定 SF 為上升所需的制動力。

Calcolo di verifica per determinare la forza di frenatura SF necessaria per la salita:

Calculation check to determine SF braking force required for ascent:

Calcul de vérification pour déterminer la force de freinage SF nécessaire pour la montée:

Nachrechnung, um die für Aufwärts erforderliche Bremskraft SF zu bestimmen:

$$SF = (2 \times P + Bil \times Q) \times dec + Bil \times Q \times g$$

**MONTANARI GIULIO & C. S.r.l.**

41100 MODENA (Italy) – Via Bulgaria, 39 – Tel. +39 059 45.36.11 – Fax +39 059 31.58.90 – Cap.Soc. €520.000 i.v. – Export MO 004935  
R.E.A. di MO N. 210108 – Reg. Imprese di MO Cod.fisc. e Part.IVA n. 01047170368 – Identification CEE No. IT 01047170368

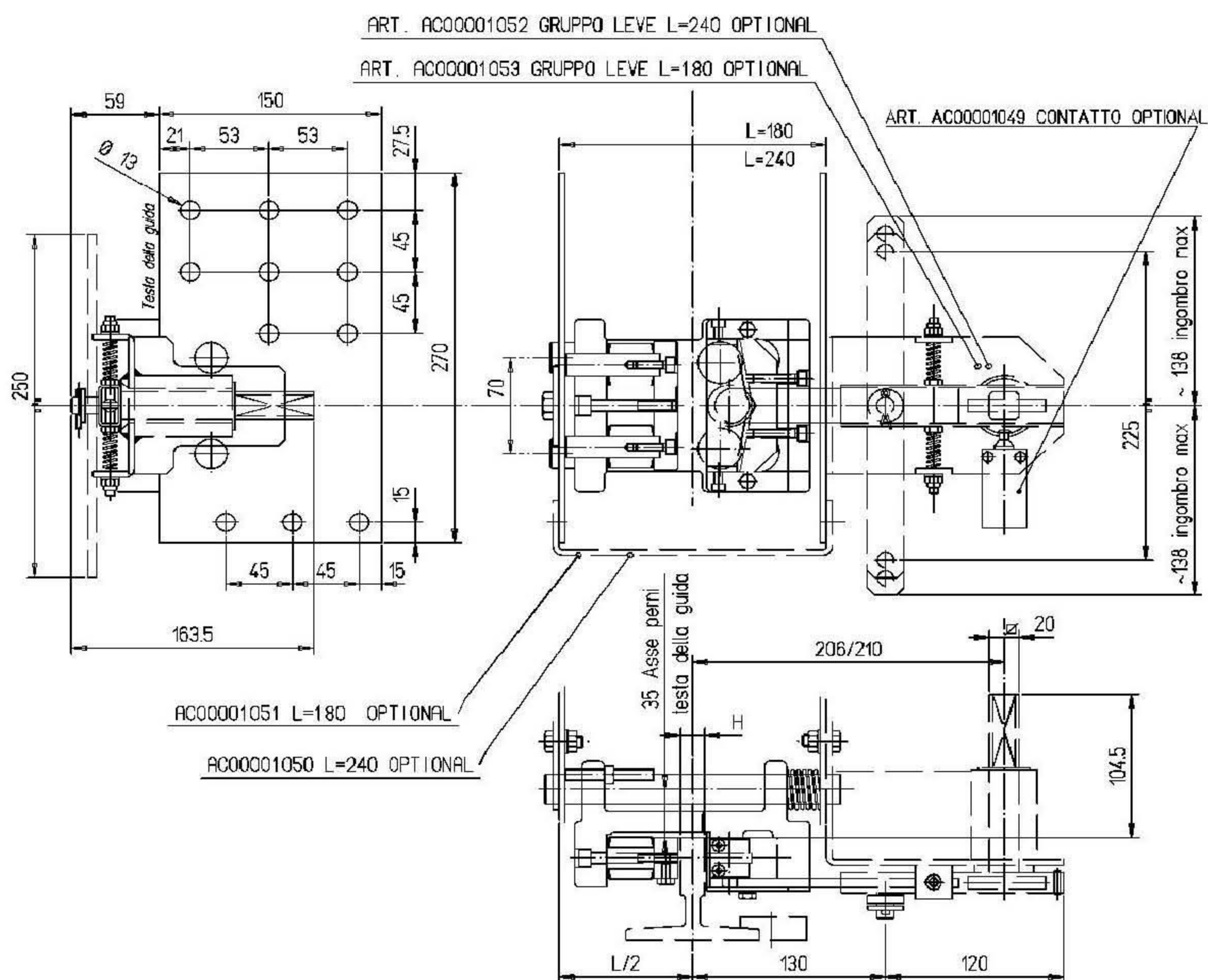
[www.montanari-giulio.com](http://www.montanari-giulio.com) - E-mail: [info@montanari-giulio.com](mailto:info@montanari-giulio.com)





# Montanari Giulio & C.

型號 Type Type Typ	L (mm.)	編號
PPR40BD	180	AC00001089
	240	AC00001090



**MONTANARI GIULIO & C. S.r.l.**

41100 MODENA (Italy) – Via Bulgaria, 39 – Tel. +39 059 45.36.11 – Fax +39 059 31.58.90 – Cap. Soc. €520.000 i.v. – Export MO 004935  
 R.E.A. di MO N. 210108 – Reg. Imprese di MO Cod. fisc. e Part. IVA n. 01047170368 – Identification CEE No. IT 01047170368

[www.montanari-giulio.com](http://www.montanari-giulio.com) - E-mail: [info@montanari-giulio.com](mailto:info@montanari-giulio.com)





*Montanari Giulio & C.*

Accessori fornibili a richiesta - Accessories available on request - Accessoires disponibles  
零配件可依須求提供

Contatto elettrico per blocchi - Electrical contact per safety gear type - Contact électrique pour blocs -  
電子接觸式安全鉗

PPR25BD - PPR40BD

ARTICOLO – ARTICLE – 產品編號 **AC00001049**

Predisposizione per pattino, blocco - Adapter for sliding shoe, safety gear type  
滑動轉接式安全鉗

PPR25BD Tab. 283.10, PPR40BD Tab. 283.12 L = 240

ARTICOLO – ARTICLE – 產品編號 **AC00001050**

Predisposizione per pattino, blocco - Adapter for sliding shoe, safety gear  
滑動轉接式安全鉗

PPR25BD Tab. 283.10, PPR40BD Tab. 283.12 L = 180

ARTICOLO – ARTICLE – 產品編號 **AC00001051**

Gruppo leve per blocco paracadute tipo - Group of levers for safety gear type - Groupe levier pour bloc  
小組槓桿式安全鉗

PPR25BD Tab. 283.10 – 11, PPR40BD Tab.283.12-13 L = 240

ARTICOLO – ARTICLE – 產品編號 **AC00001052**

Gruppo leve per blocco paracadute tipo - Group of levers for safety gear type  
小組槓桿式安全鉗

PPR25BD Tab. 283.10 – 11, PPR40BD Tab. 283.12-13 L = 180

ARTICOLO – ARTICLE – 產品編號 **AC00001053**

file:ppr40bd\_pemi.odt rev.00 del 19/03/2007

**MONTANARI GIULIO & C. S.r.l.**

**41100 MODENA (Italy)** – Via Bulgaria,39 –Tel. +39 059 45.36.11 –Fax +39 059 31.58.90 –Cap.Soc. €520.000 i.v. –Export MO 004935  
R.E.A. di MO N. 210108 –Reg.Imprese di MO Cod.fisc. e Part.IVA n. 01047170368 –Identification CEE No. IT 01047170368  
[www.montanari-giulio.com](http://www.montanari-giulio.com) - E-mail: [info@montanari-giulio.com](mailto:info@montanari-giulio.com)

