

Montanari Giulio & C.



TAB.285

Blocchi paracadute a presa progressiva monodirezionali (solo discesa)

One-Way Progressive Action Safety Gears (downwards only)

Blocs parachutes à prise progressive monodirectionnels (seulement descente)

Unidirektionale Bremsfangvorrichtung (nur Abwärts)

Legenda dei simboli - Key to Symbols - Légende des symboles – Zeichenerklärung

P = Massa della cabina completa di accessori - mass cabin including accessories

masse de la cabine équipée d'accessoires - Gewicht komplett ausgerüsteter Fahrkorb

Q = Portata - capacity – charge - Tragfähigkeit

V = velocità della cabina - cabin speed - vitesse de la cabine - Fahrkorbgeschwindigkeit

V1 = velocità di intervento - tripping speed - vitesse de déclenchement - Auslösegeschwindigkeit

H = spessore guida – guide-rail tickness – épaisseur de la guide - Kopfdicke

TOS = guide trafilate lubrificate e a secco - dry and lubed drawn guides

guides étiré lubrifiés et à sec - gezogen Führungen, mit und ohne Schmierung

LOS = guide lavorate lubrificate e a secco - dry and lubed machined guides

guides usinés lubrifiés et à sec - bearbeitete Führungen, mit und ohne Schmierung

TO = guide trafilate e lubrificate - drawn and lubed guides

guides étiré et lubrifiés - gezogen Führungen, mit Schmierung

TS = guide trafilate e non lubrificate - drawn and non-lubed drawn guides

guides étiré et non lubrifiés - gezogen Führungen, ohne Schmierung

LO = guide lavorate e lubrificate - machined and lubed guides

guides usinés et lubrifiés - bearbeitete Führungen, mit Schmierung

LS = guide lavorate e non lubrificate - machined and non-lubed guides

guides usinés et non lubrifiés - bearbeitete Führungen, ohne Schmierung

Montanari Giulio & C. s.r.l.

Via Bulgaria,39 - 41100 MODENA (Italia)

Tel. +39-059 453611 - Fax +39-059 315890

www.montanari-giulio.com - montanari@montanari-giulio.com



Montanari Giulio & C.



<i>Tipo</i> <i>Type</i> <i>Type</i> <i>Typ</i>	<i>Guide</i>	<i>P+Q</i> <i>(kg.)</i>	<i>V max.</i> <i>(m/s.)</i>	<i>V1 max.</i> <i>(m/s)</i>	<i>H</i> <i>(mm.)</i>	<i>L</i> <i>(mm.)</i>	<i>Articolo</i> <i>Article</i> <i>Article</i> <i>Artikel</i>
PP35	TOS	620 - 3290	2,8	3,22	9 - 10	240	AC10001033
	LOS	670 - 3870			12 - 16		AC00001033

Note:

Blocchi conformi alla direttiva 95/16/CE e dotate di certificato di esame di tipo

Note:

Units compliant with Directive 95/16/CE. Type-examination certificate available

Remarques:

Blocs conformes à la directive 95/16/CE et dotés de certificat d'examen de type

Anmerkungen:

Die Fangvorrichtungen entsprechen der EU Richtlinie 95/16. Typenprüfungsbescheinigung ist vorhanden.

Montanari Giulio & C. s.r.l.

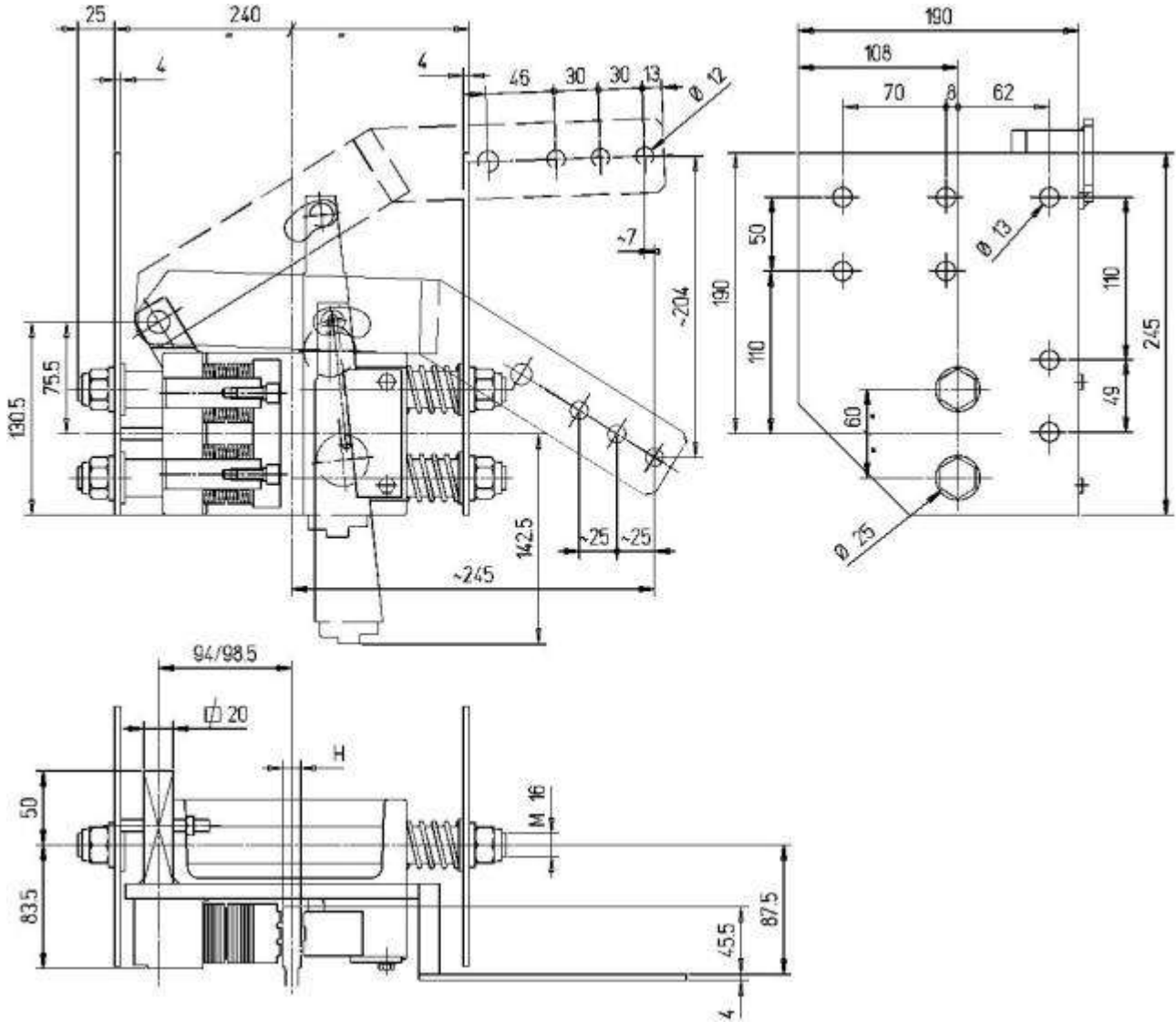
Via Bulgaria,39 - 41100 MODENA (Italia)

Tel. +39-059 453611 - Fax +39-059 315890

www.montanari-giulio.com - montanari@montanari-giulio.com



Montanari Giulio & C.



file:pp35_tab_285.sxw rev.00 del 13/01/2004

Montanari Giulio & C. s.r.l.

Via Bulgaria,39 - 41100 MODENA (Italia)

Tel. +39-059 453611 - Fax +39-059 315890

www.montanari-giulio.com - montanari@montanari-giulio.com