



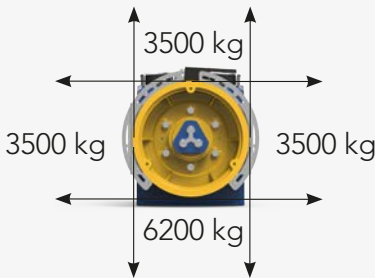
MGX53



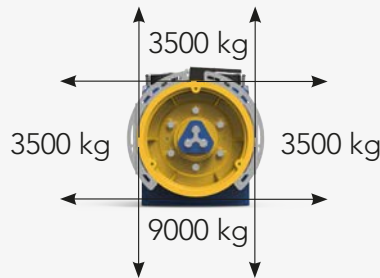
MGX53S

Carico Statico - Static Load - Charge Statique
Statische Belastung - Carga Estática

MGX53



MGX53S



Peso
Weight
Poids
Gewicht
Peso

MGX53 1300 kg
MGX53S 1410 kg

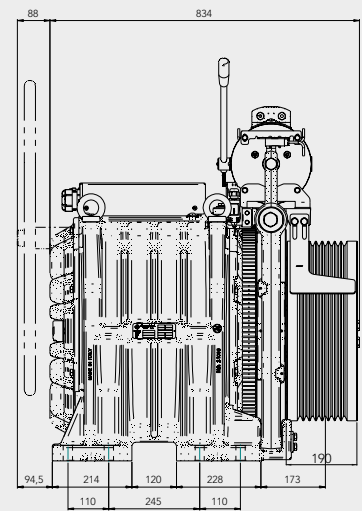
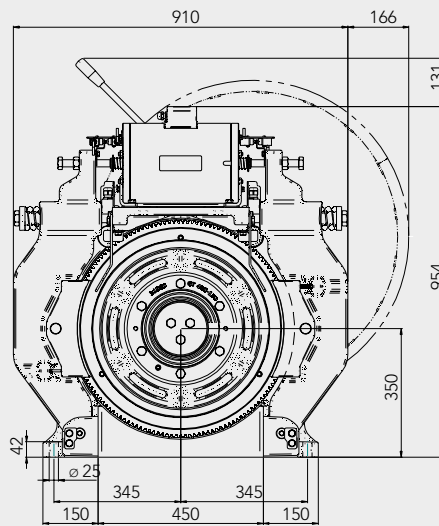
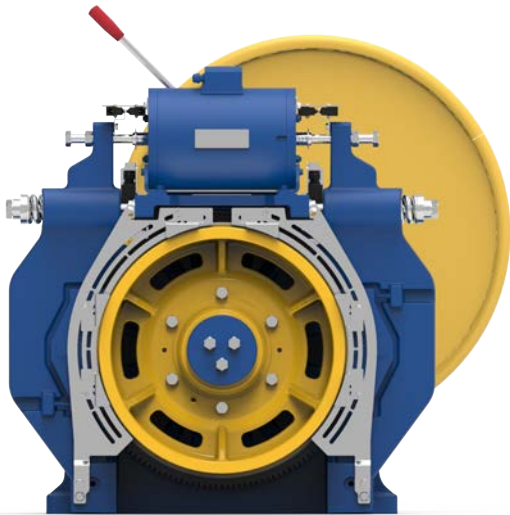
Momento Torcente Nominal Torque Torsions moment Drehmoment Par de Torsión	Coppia di corto circuito Short circuited torque Couple court-circuité Drehmoment kurzgeschlossen Par cortocircuitado	Encoder	Poli Poles Pole Polos	Cavo motore Motor Cable Câble du moteur Motor Kabel Cable para motor
Nm	Nm			m
2100 S5 - 40% ED 180 s/h	3000	Endat Sincos SSI BISS	20	10
Freno - Brake - Frein - Bremse - Freno				
EMG00 [2x2100Nm] - 2X520W - 2x130W 207V _{DC-PEAK} 104V _{DC-HOLD}				



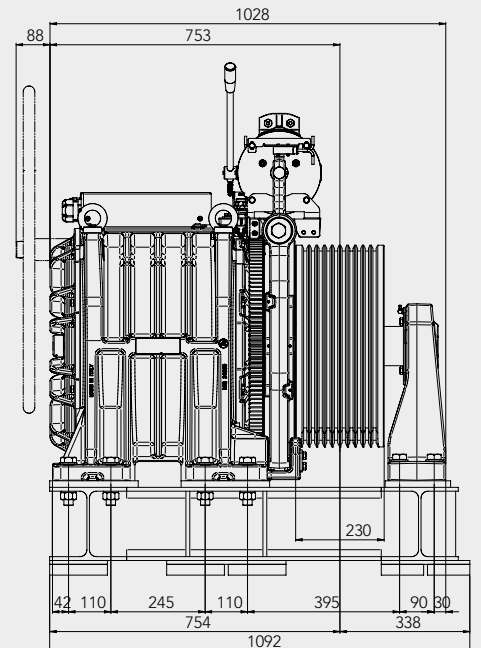
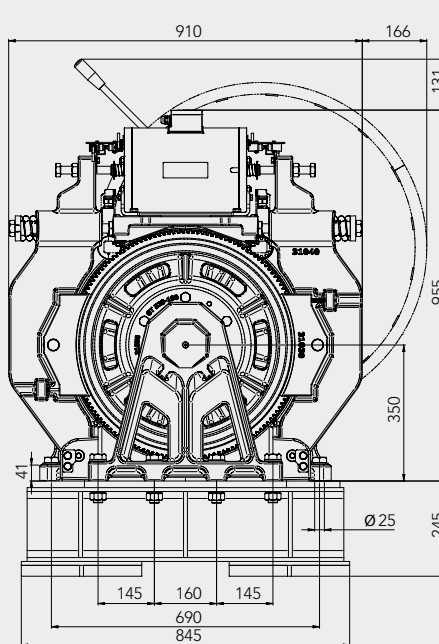
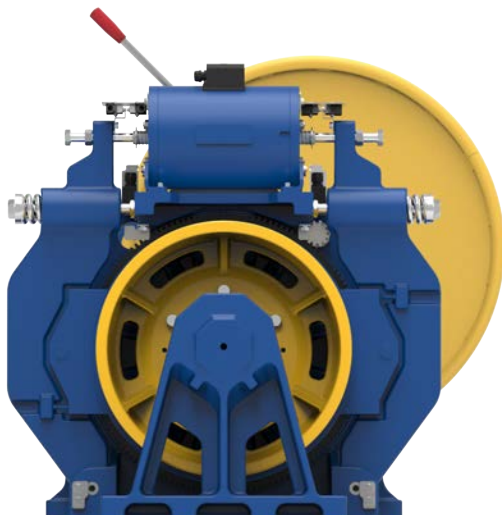
MORE ON
OUR WEBSITE


ØD	Ø	Funi - Ropes - Cables Seilen - Cables	
		min - max	Pitch
mm	mm	n°	mm
440	11	6 - 10	17
480	12		
520	13	5 - 8	20


MGX53




MGX53S



	Portata Load Charge Nutzlast Carga		Ø	Funi Ropes Cables Seilen Cables	Passo Pitch Pas RA Paso	Coppia Torque Couple Drehmoment Par de torsión	Potenza Power Puissances Leistungen Potencia	Giri RPM Tours Drehzahl RPM	Freq.	Corrente Current Courant Strom Corriente	Macchina Machine Machine Maschinentyp Máquina	Corrente Current Courant Strom Corriente	Macchina Machine Machine Maschinentyp Máquina
	kg	m/s	mm	max	mm	Nm	kW	RPM	Hz	A		A	
1000	0,63	440	8xØ11	20	1422	4,1	27,3	4,6	18,1	MGX53250563AV00	36,6	MGX53250572AV00	
		480	8xØ12	20	1551	4,1	25,1	4,2	19,7	MGX53250563AV00	39,9	MGX53250572AV00	
		520	8xØ13	20	1680	4,1	23,1	3,9	21,4	MGX53250563AV00	43,2	MGX53250572AV00	
	1	440	8xØ11	20	1422	6,5	43,4	7,2	18,1	MGX53250563AV00	36,6	MGX53250572AV00	
		480	8xØ12	20	1551	6,5	39,8	6,6	19,7	MGX53250563AV00	39,9	MGX53250572AV00	
		520	8xØ13	20	1680	6,5	36,7	6,1	21,4	MGX53250563AV00	43,2	MGX53250572AV00	
	1,5	440	8xØ11	20	1422	9,7	65,1	10,9	24,4	MGX53250883AV00	52,8	MGX53250892AV00	
		480	8xØ12	20	1551	9,7	59,7	9,9	26,6	MGX53250883AV00	57,6	MGX53250892AV00	
		520	8xØ13	20	1680	9,7	55,1	9,2	21,4	MGX53250563AV00	43,2	MGX53250572AV00	
	1,75	440	8xØ11	20	1422	11,3	76,0	12,7	24,4	MGX53250883AV00	52,8	MGX53250892AV00	
		480	8xØ12	20	1551	11,3	69,6	11,6	26,6	MGX53250883AV00	57,6	MGX53250892AV00	
		520	8xØ13	20	1680	11,3	64,3	10,7	28,8	MGX53250883AV00	62,4	MGX53250892AV00	
	2	440	8xØ11	20	1422	12,9	86,8	14,5	24,4	MGX53250883AV00	52,8	MGX53250892AV00	
		480	8xØ12	20	1551	12,9	79,6	13,3	26,6	MGX53250883AV00	57,6	MGX53250892AV00	
		520	8xØ13	20	1680	12,9	73,5	12,2	28,8	MGX53250883AV00	62,4	MGX53250892AV00	
	2,5	440	8xØ11	20	1422	16,2	108,5	18,1	36,6	MGX53251203AV00	76,2	MGX53251402AV00	
		480	8xØ12	20	1551	16,2	99,5	16,6	39,9	MGX53251203AV00	83,1	MGX53251402AV00	
		520	8xØ13	20	1680	16,2	91,8	15,3	43,2	MGX53251203AV00	90,0	MGX53251402AV00	
	3	440	8xØ11	20	1422	19,4	130,2	21,7	43,3	MGX53251523AV00	76,2	MGX53251402AV00	
		480	8xØ12	20	1551	19,4	119,4	19,9	39,9	MGX53251203AV00	83,1	MGX53251402AV00	
		520	8xØ13	20	1680	19,4	110,2	18,4	43,2	MGX53251203AV00	90,0	MGX53251402AV00	
	3,5	440	8xØ11	20	1422	22,6	151,9	25,3	43,3	MGX53251523AV00	118,5	MGX53252202AV00	
		480	8xØ12	20	1551	22,6	139,3	23,2	47,3	MGX53251523AV00	83,1	MGX53251402AV00	
		520	8xØ13	20	1680	22,6	128,5	21,4	51,2	MGX53251523AV00	90,0	MGX53251402AV00	
4	440	8xØ11	20	1422	25,9	173,6	28,9	52,8	MGX53251903AV00	118,5	MGX53252202AV00		
	480	8xØ12	20	1551	25,9	159,2	26,5	57,6	MGX53251903AV00	129,3	MGX53252202AV00		
	520	8xØ13	20	1680	25,9	146,9	24,5	51,2	MGX53251523AV00	140,0	MGX53252202AV00		
1300	0,63	440	8xØ11	20	1803	5,2	27,3	4,6	22,9	MGX53250563AV00	46,4	MGX53250572AV00	
		480	8xØ12	20	1967	5,2	25,1	4,2	25,0	MGX53250563AV00	50,6	MGX53250572AV00	
		520	8xØ13	20	2131	5,2	23,1	3,9	27,1	MGX53250563AV00	54,8	MGX53250572AV00	
	1	440	8xØ11	20	1803	8,2	43,4	7,2	22,9	MGX53250563AV00	46,4	MGX53250572AV00	
		480	8xØ12	20	1967	8,2	39,8	6,6	25,0	MGX53250563AV00	50,6	MGX53250572AV00	
		520	8xØ13	20	2131	8,2	36,7	6,1	27,1	MGX53250563AV00	54,8	MGX53250572AV00	
	1,5	440	8xØ11	20	1803	12,3	65,1	10,9	30,9	MGX53250883AV00	67,0	MGX53250892AV00	
		480	8xØ12	20	1967	12,3	59,7	9,9	33,7	MGX53250883AV00	73,0	MGX53250892AV00	
		520	8xØ13	20	2131	12,3	55,1	9,2	27,1	MGX53250563AV00	54,8	MGX53250572AV00	
	1,75	440	8xØ11	20	1803	14,3	76,0	12,7	30,9	MGX53250883AV00	67,0	MGX53250892AV00	
		480	8xØ12	20	1967	14,3	69,6	11,6	33,7	MGX53250883AV00	73,0	MGX53250892AV00	
		520	8xØ13	20	2131	14,3	64,3	10,7	36,5	MGX53250883AV00	79,1	MGX53250892AV00	
	2	440	8xØ11	20	1803	16,4	86,8	14,5	30,9	MGX53250883AV00	67,0	MGX53250892AV00	
		480	8xØ12	20	1967	16,4	79,6	13,3	33,7	MGX53250883AV00	73,0	MGX53250892AV00	
		520	8xØ13	20	2131	16,4	73,5	12,2	36,5	MGX53250883AV00	79,1	MGX53250892AV00	
	2,5	440	8xØ11	20	1803	20,5	108,5	18,1	46,4	MGX53251203AV00	96,6	MGX53251402AV00	
		480	8xØ12	20	1967	20,5	99,5	16,6	50,6	MGX53251203AV00	105,4	MGX53251402AV00	
		520	8xØ13	20	2131	20,5	91,8	15,3	54,8	MGX53251203AV00	114,1	MGX53251402AV00	
	3	440	8xØ11	20	1803	24,6	130,2	21,7	54,9	MGX53251523AV00	96,6	MGX53251402AV00	
		480	8xØ12	20	1967	24,6	119,4	19,9	50,6	MGX53251203AV00	105,4	MGX53251402AV00	
		520	8xØ13	20	2131	24,6	110,2	18,4	54,8	MGX53251203AV00	114,1	MGX53251402AV00	
	3,5	440	8xØ11	20	1803	28,7	151,9	25,3	54,9	MGX53251523AV00	150,2	MGX53252202AV00	
		480	8xØ12	20	1967	28,7	139,3	23,2	59,9	MGX53251523AV00	105,4	MGX53251402AV00	
		520	8xØ13	20	2131	28,7	128,5	21,4	64,9	MGX53251523AV00	114,1	MGX53251402AV00	
4	440	8xØ11	20	1803	32,8	173,6	28,9	67,0	MGX53251903AV00	150,2	MGX53252202AV00		
	480	8xØ12	20	1967	32,8	159,2	26,5	73,0	MGX53251903AV00	163,9	MGX53252202AV00		
	520	8xØ13	20	2131	32,8	146,9	24,5	64,9	MGX53251523AV00	177,5	MGX53252202AV00		
1500	0,63	440	8xØ11	20	2057	5,9	27,3	4,6	26,1	MGX53250563AV00	52,9	MGX53250572AV00	
	1	440	8xØ11	20	2057	9,3	43,4	7,2	26,1	MGX53250563AV00	52,9	MGX53250572AV00	
	1,5	440	8xØ11	20	2057	14,0	65,1	10,9	35,3	MGX53250883AV00	76,4	MGX53250892AV00	
	1,75	440	8xØ11	20	2057	16,4	76,0	12,7	35,3	MGX53250883AV00	76,4	MGX53250892AV00	
	2	440	8xØ11	20	2057	18,7	86,8	14,5	35,3	MGX53250883AV00	76,4	MGX53250892AV00	
	2,5	440	8xØ11	20	2057	23,4	108,5	18,1	52,9	MGX53251203AV00	110,2	MGX53251402AV00	
	3	440	8xØ11	20	2057	28,0	130,2	21,7	62,7	MGX53251523AV00	110,2	MGX53251402AV00	
	3,5	440	8xØ11	20	2057	32,7	151,9	25,3	62,7	MGX53251523AV00	171,4	MGX53252202AV00	
4	440	8xØ11	20	2057	37,4	173,6	28,9	76,4	MGX53251903AV00	171,4	MGX53252202AV00		

Portata Load Charge Nutzlast Carga		Ø	Funi Ropes Cables Seilen Cables	Passo Pitch Pas RA Paso	Coppia Torque Couple Drehmoment Par de torsión	Potenza Power Puissances Leistungen Potencia	Giri RPM Tours Drehzahl RPM	Freq.	Corrente	Macchina	Corrente	Macchina
									Current Courant Strom Corriente	Machine Machine Maschinentyp Máquina	Current Courant Strom Corriente	Machine Machine Maschinentyp Máquina
kg	m/s	mm	max	mm	Nm	kW	RPM	Hz	A		A	
2000	0,63	440	8xØ11	20	1422	8,1	54,7	9,1	18,1	MGX53250563AV00	36,6	MGX53250572AV00
		480	8xØ12	20	1551	8,1	50,1	8,4	19,7	MGX53250563AV00	39,9	MGX53250572AV00
		520	8xØ13	20	1680	8,1	46,3	7,7	21,4	MGX53250563AV00	43,2	MGX53250572AV00
	1	440	8xØ11	20	1422	12,9	86,8	14,5	24,4	MGX53250883AV00	52,8	MGX53250892AV00
		480	8xØ12	20	1551	12,9	79,6	13,3	26,6	MGX53250883AV00	57,6	MGX53250892AV00
		520	8xØ13	20	1680	12,9	73,5	12,2	28,8	MGX53250883AV00	62,4	MGX53250892AV00
	1,5	440	8xØ11	20	1422	19,4	130,2	21,7	43,3	MGX53251523AV00	76,2	MGX53251402AV00
		480	8xØ12	20	1551	19,4	119,4	19,9	39,9	MGX53251203AV00	83,1	MGX53251402AV00
		520	8xØ13	20	1680	19,4	110,2	18,4	43,2	MGX53251203AV00	90,0	MGX53251402AV00
	1,75	440	8xØ11	20	1422	22,6	151,9	25,3	43,3	MGX53251523AV00	118,5	MGX53252202AV00
		480	8xØ12	20	1551	22,6	139,3	23,2	47,3	MGX53251523AV00	83,1	MGX53251402AV00
		520	8xØ13	20	1680	22,6	128,5	21,4	51,2	MGX53251523AV00	90,0	MGX53251402AV00
	2	440	8xØ11	20	1422	25,9	173,6	28,9	52,8	MGX53251903AV00	118,5	MGX53252202AV00
		480	8xØ12	20	1551	25,9	159,2	26,5	57,6	MGX53251903AV00	129,3	MGX53252202AV00
		520	8xØ13	20	1680	25,9	146,9	24,5	51,2	MGX53251523AV00	140,0	MGX53252202AV00
	2,5	440	8xØ11	20	1422	32,3	217,0	36,2	63,4	MGX53252443AV00	118,5	MGX53252202AV00
		480	8xØ12	20	1551	32,3	198,9	33,2	69,1	MGX53252443AV00	129,3	MGX53252202AV00
		520	8xØ13	20	1680	32,3	183,6	30,6	62,4	MGX53251903AV00	140,0	MGX53252202AV00
	3	440	8xØ11	20	1422	38,8	260,4	43,4	76,2	MGX53252943AV00	159,1	MGX53232942AV00
		480	8xØ12	20	1551	38,8	238,7	39,8	69,1	MGX53252443AV00	173,6	MGX53232942AV00
		520	8xØ13	20	1680	38,8	220,4	36,7	74,9	MGX53252443AV00	140,0	MGX53252202AV00
	3,5	480	8xØ12	20	1551	45,2	278,5	46,4	83,1	MGX53252943AV00	173,6	MGX53232942AV00
		520	8xØ13	20	1680	45,2	257,1	42,8	90,0	MGX53252943AV00	188,0	MGX53232942AV00
	4	520	8xØ13	20	1680	51,7	293,8	49,0	90,0	MGX53252943AV00	188,0	MGX53232942AV00
2:1	0,63	440	8xØ11	20	1739	10,0	54,7	9,1	22,1	MGX53250563AV00	44,7	MGX53250572AV00
		480	8xØ12	20	1897	10,0	50,1	8,4	24,1	MGX53250563AV00	48,8	MGX53250572AV00
		520	8xØ13	20	2055	10,0	46,3	7,7	26,1	MGX53250563AV00	52,9	MGX53250572AV00
	1	440	8xØ11	20	1739	15,8	86,8	14,5	29,8	MGX53250883AV00	64,6	MGX53250892AV00
		480	8xØ12	20	1897	15,8	79,6	13,3	32,5	MGX53250883AV00	70,5	MGX53250892AV00
		520	8xØ13	20	2055	15,8	73,5	12,2	35,2	MGX53250883AV00	76,3	MGX53250892AV00
	1,5	440	8xØ11	20	1739	23,7	130,2	21,7	53,0	MGX53251523AV00	93,2	MGX53251402AV00
		480	8xØ12	20	1897	23,7	119,4	19,9	48,8	MGX53251203AV00	101,6	MGX53251402AV00
		520	8xØ13	20	2055	23,7	110,2	18,4	52,9	MGX53251203AV00	110,1	MGX53251402AV00
	1,75	440	8xØ11	20	1739	27,7	151,9	25,3	53,0	MGX53251523AV00	144,9	MGX53252202AV00
		480	8xØ12	20	1897	27,7	139,3	23,2	57,8	MGX53251523AV00	101,6	MGX53251402AV00
		520	8xØ13	20	2055	27,7	128,5	21,4	62,6	MGX53251523AV00	110,1	MGX53251402AV00
	2	440	8xØ11	20	1739	31,6	173,6	28,9	64,6	MGX53251903AV00	144,9	MGX53252202AV00
		480	8xØ12	20	1897	31,6	159,2	26,5	70,5	MGX53251903AV00	158,1	MGX53252202AV00
		520	8xØ13	20	2055	31,6	146,9	24,5	62,6	MGX53251523AV00	171,3	MGX53252202AV00
	2,5	440	8xØ11	20	1739	39,5	217,0	36,2	77,5	MGX53252443AV00	144,9	MGX53252202AV00
		480	8xØ12	20	1897	39,5	198,9	33,2	84,6	MGX53252443AV00	158,1	MGX53252202AV00
		520	8xØ13	20	2055	39,5	183,6	30,6	76,3	MGX53251903AV00	171,3	MGX53252202AV00
	3	440	8xØ11	20	1739	47,4	260,4	43,4	93,2	MGX53252943AV00	194,6	MGX53232942AV00
		480	8xØ12	20	1897	47,4	238,7	39,8	84,6	MGX53252443AV00	212,3	MGX53232942AV00
		520	8xØ13	20	2055	47,4	220,4	36,7	91,6	MGX53252443AV00	171,3	MGX53252202AV00
	3,5	480	8xØ12	20	1897	55,3	278,5	46,4	101,6	MGX53252943AV00	212,3	MGX53232942AV00
		520	8xØ13	20	2055	55,3	257,1	42,8	110,1	MGX53252943AV00	230,0	MGX53232942AV00
	4	520	8xØ13	20	2055	63,2	293,8	49,0	110,1	MGX53252943AV00	230,0	MGX53232942AV00
3000	0,63	440	8xØ11	20	2057	11,8	54,7	9,1	26,1	MGX53250563AV00	52,9	MGX53250572AV00
	1	440	8xØ11	20	2057	18,7	86,8	14,5	35,3	MGX53250883AV00	76,4	MGX53250892AV00
	1,5	440	8xØ11	20	2057	28,0	130,2	21,7	62,7	MGX53251523AV00	110,2	MGX53251402AV00
	1,75	440	8xØ11	20	2057	32,7	151,9	25,3	62,7	MGX53251523AV00	171,4	MGX53252202AV00
	2	440	8xØ11	20	2057	37,4	173,6	28,9	76,4	MGX53251903AV00	171,4	MGX53252202AV00
	2,5	440	8xØ11	20	2057	46,7	217,0	36,2	91,7	MGX53252443AV00	171,4	MGX53252202AV00
3	440	8xØ11	20	2057	56,1	260,4	43,4	110,2	MGX53252943AV00	230,1	MGX53232942AV00	

Portata Load Charge Nutzlast Carga		Ø	Funi Ropes Cables Seilen Cables	Passo Pitch Pas RA Paso	Coppia Torque Couple Drehmoment Par de torsión	Potenza Power Puissances Leistungen Potencia	Giri RPM Tours Drehzahl RPM	Freq.	Corrente	Macchina	Corrente	Macchina	
									Current Courant Strom Corriente	Machine Machine Maschinentyp Máquina	Current Courant Strom Corriente	Machine Machine Maschinentyp Máquina	
kg	m/s	mm	max	mm	Nm	kW	RPM	Hz	A		A		
4000	0,5	440	8xØ11	20	1422	12,9	86,8	14,5	24,4	MGX53250883AV00	52,8	MGX53250892AV00	
		480	8xØ12	20	1551	12,9	79,6	13,3	26,6	MGX53250883AV00	57,6	MGX53250892AV00	
		520	8xØ13	20	1680	12,9	73,5	12,2	28,8	MGX53250883AV00	62,4	MGX53250892AV00	
	0,63	440	8xØ11	20	1422	16,3	109,4	18,2	36,6	MGX53251203AV00	76,2	MGX53251402AV00	
		480	8xØ12	20	1551	16,3	100,3	16,7	39,9	MGX53251203AV00	83,1	MGX53251402AV00	
		520	8xØ13	20	1680	16,3	92,6	15,4	43,2	MGX53251203AV00	90,0	MGX53251402AV00	
	1	440	8xØ11	20	1422	25,9	173,6	28,9	52,8	MGX53251903AV00	118,5	MGX53252202AV00	
		480	8xØ12	20	1551	25,9	159,2	26,5	57,6	MGX53251903AV00	129,3	MGX53252202AV00	
		520	8xØ13	20	1680	25,9	146,9	24,5	51,2	MGX53251523AV00	140,0	MGX53252202AV00	
	1,5	440	8xØ11	20	1422	38,8	260,4	43,4	76,2	MGX53252943AV00	159,1	MGX53232942AV00	
		480	8xØ12	20	1551	38,8	238,7	39,8	69,1	MGX53252443AV00	173,6	MGX53232942AV00	
		520	8xØ13	20	1680	38,8	220,4	36,7	74,9	MGX53252443AV00	140,0	MGX53252202AV00	
	1,6	440	8xØ11	20	1422	41,4	277,8	46,3	76,2	MGX53252943AV00	159,1	MGX53232942AV00	
		480	8xØ12	20	1551	41,4	254,6	42,4	83,1	MGX53252943AV00	173,6	MGX53232942AV00	
		520	8xØ13	20	1680	41,4	235,1	39,2	74,9	MGX53252443AV00	188,0	MGX53232942AV00	
	1,75	480	8xØ12	20	1551	45,2	278,5	46,4	83,1	MGX53252943AV00	173,6	MGX53232942AV00	
		520	8xØ13	20	1680	45,2	257,1	42,8	90,0	MGX53252943AV00	188,0	MGX53232942AV00	
	2	520	8xØ13	20	1680	51,7	293,8	49,0	90,0	MGX53252943AV00	188,0	MGX53232942AV00	
	5000	0,5	440	8xØ11	20	1739	15,8	86,8	14,5	29,8	MGX53250883AV00	64,6	MGX53250892AV00
			480	8xØ12	20	1897	15,8	79,6	13,3	32,5	MGX53250883AV00	70,5	MGX53250892AV00
			520	8xØ13	20	2055	15,8	73,5	12,2	35,2	MGX53250883AV00	76,3	MGX53250892AV00
		0,63	440	8xØ11	20	1739	19,9	109,4	18,2	44,7	MGX53251203AV00	93,2	MGX53251402AV00
			480	8xØ12	20	1897	19,9	100,3	16,7	48,8	MGX53251203AV00	101,6	MGX53251402AV00
			520	8xØ13	20	2055	19,9	92,6	15,4	52,9	MGX53251203AV00	110,1	MGX53251402AV00
1		440	8xØ11	20	1739	31,6	173,6	28,9	64,6	MGX53251903AV00	144,9	MGX53252202AV00	
		480	8xØ12	20	1897	31,6	159,2	26,5	70,5	MGX53251903AV00	158,1	MGX53252202AV00	
		520	8xØ13	20	2055	31,6	146,9	24,5	62,6	MGX53251523AV00	171,3	MGX53252202AV00	
1,5		440	8xØ11	20	1739	47,4	260,4	43,4	93,2	MGX53252943AV00	194,6	MGX53232942AV00	
		480	8xØ12	20	1897	47,4	238,7	39,8	84,6	MGX53252443AV00	212,3	MGX53232942AV00	
		520	8xØ13	20	2055	47,4	220,4	36,7	91,6	MGX53252443AV00	171,3	MGX53252202AV00	
1,6		440	8xØ11	20	1739	50,6	277,8	46,3	93,2	MGX53252943AV00	194,6	MGX53232942AV00	
		480	8xØ12	20	1897	50,6	254,6	42,4	101,6	MGX53252943AV00	212,3	MGX53232942AV00	
		520	8xØ13	20	2055	50,6	235,1	39,2	91,6	MGX53252443AV00	230,0	MGX53232942AV00	
1,75		480	8xØ12	20	1897	55,3	278,5	46,4	101,6	MGX53252943AV00	212,3	MGX53232942AV00	
		520	8xØ13	20	2055	55,3	257,1	42,8	110,1	MGX53252943AV00	230,0	MGX53232942AV00	
2		520	8xØ13	20	2055	63,2	293,8	49,0	110,1	MGX53252943AV00	230,0	MGX53232942AV00	
6000		0,5	440	8xØ11	20	2057	18,7	86,8	14,5	35,3	MGX53250883AV00	76,4	MGX53250892AV00
		0,63	440	8xØ11	20	2057	23,6	109,4	18,2	52,9	MGX53251203AV00	110,2	MGX53251402AV00
		1	440	8xØ11	20	2057	37,4	173,6	28,9	76,4	MGX53251903AV00	171,4	MGX53252202AV00
		1,5	440	8xØ11	20	2057	56,1	260,4	43,4	110,2	MGX53252943AV00	230,1	MGX53232942AV00
		1,6	440	8xØ11	20	2057	59,8	277,8	46,3	110,2	MGX53252943AV00	230,1	MGX53232942AV00