

Peso
 Weight
 Poids
 Gewicht
 Peso

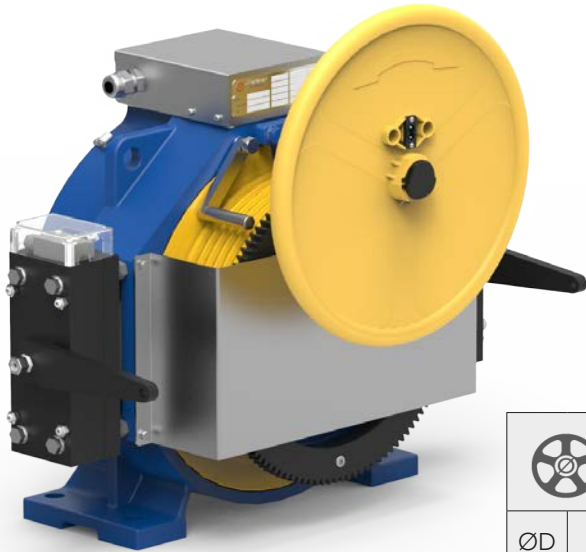
190 kg

Momento Torcente Nominal Torque Torsions moment Drehmoment Par de Torsión	Coppia di corto circuito Short circuited torque Couple court-circuité Drehmoment kurzgeschlossen Par cortocircuitado	Poli Poles Poles Pole Polos	Encoder	Cavo motore Motor Cable Câble du moteur Motor Kabel Cable para motor
Nm	Nm			m
325 S5 - 40% ED 180 s/h	350	24	Endat Sincos SSI BISS	10
Freno - Brake - Frein - Bremse - Freno				
EMF00 [2x325Nm] - 2X162W 104V _{DC}				


Protezioni in lamiera non incluse
 Protections not included
 Protections en tôle non incluses
 Blechschutz nicht enthalten
 Protecciones de chapa no incluidas

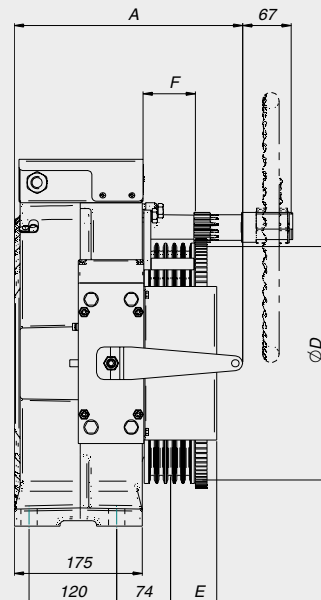
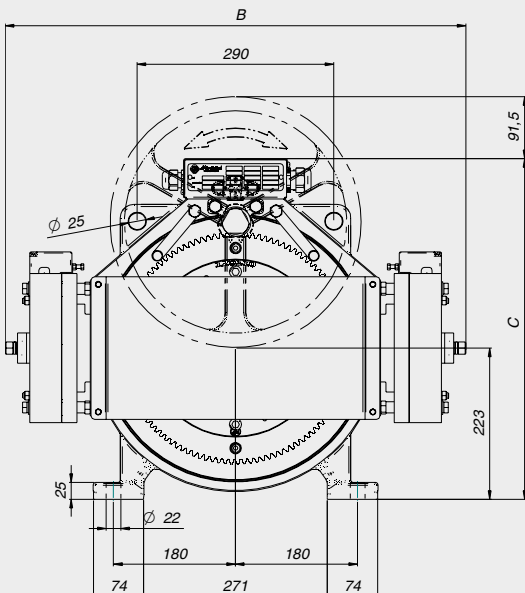
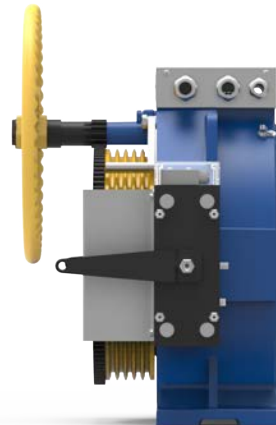
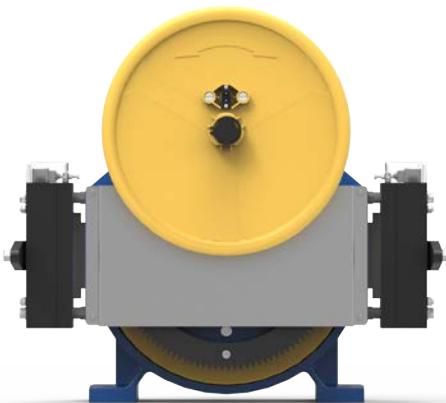



MORE ON
 OUR WEBSITE



Protezioni in lamiera non incluse
Metal sheet protections not included
Protections en tôle non incluses
Blechschtutz nicht enthalten
Protecciones de chapa no incluidas

		Funi - Ropes - Cables Seilen - Cables			Dimensioni - Dimensions Mesures - Abmessungen - Tamaños			
ØD	F	Ø	min - max	Pitch	A	B	C	E
mm	mm	mm	n°	mm	mm	mm	mm	mm
320	72	8	3 - 4	17	315	679	503	63
			5	13				



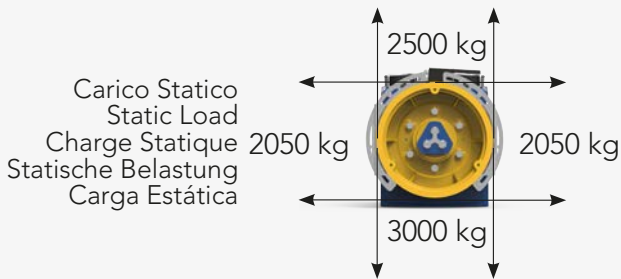
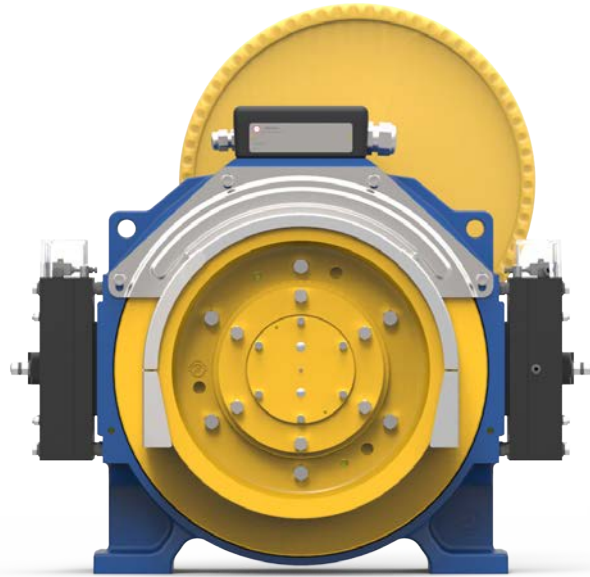
	Portata Load Charge Nutzlast Carga		Ø	Funi Ropes Cables Seilen Cables max	Passo Pitch Pas RA Paso mm	Coppia Torque Couple Drehmoment Par de torsión Nm	Potenza Power Puissances Leistungen Potencia kW	Giri RPM Tours Drehzahl RPM	Freq. Hz	Corrente Current Courant Strom Corriente A	Macchina Machine Machine Maschinentyp Máquina	Corrente Current Courant Strom Corriente	Macchina Machine Machine Maschinentyp Máquina	
	kg	m/s	mm	max	mm	Nm	kW	RPM	Hz	A				
1:1	250	0,63	320	5xØ8	13	286	1,1	37,6	7,5	8,8	MGX750712037600	17,2	MGX750723937600	
		1	320			286	1,8	59,7	11,9	8,8	MGX750712037600	17,2	MGX750723937600	
		1,5	320			286	2,7	89,5	17,9	8,8	MGX750712037600	17,2	MGX750723937600	
		1,6	320			286	2,9	95,5	19,1	8,8	MGX750712037600	17,2	MGX750723937600	
		1,75	320			286	3,1	104,4	20,9	8,8	MGX750712037600	17,2	MGX750723937600	
		2	320			286	3,6	119,4	23,9	8,8	MGX750712037600	17,2	MGX750723937600	
	320	0,63	320	5xØ8	13	351	1,4	37,6	7,5	10,8	MGX750712037600	21,1	MGX750723937600	
		1	320			351	2,2	59,7	11,9	10,8	MGX750712037600	21,1	MGX750723937600	
		1,5	320			351	3,3	89,5	17,9	10,8	MGX750712037600	21,1	MGX750723937600	
		1,6	320			351	3,5	95,5	19,1	10,8	MGX750712037600	21,1	MGX750723937600	
		1,75	320			351	3,8	104,4	20,9	10,8	MGX750712037600	21,1	MGX750723937600	
		2	320			351	4,4	119,4	23,9	10,8	MGX750712037600	21,1	MGX750723937600	
	2:1	320	0,63	320	5xØ8	13	203	1,6	75,2	15,0	6,2	MGX750712037600	12,2	MGX750723937600
			1	320			203	2,5	119,4	23,9	6,2	MGX750712037600	12,2	MGX750723937600
1,5			320	203			3,8	179,0	35,8	9,1	MGX750718037600	21,9	MGX750723927600	
1,6			320	203			4,1	191,0	38,2	12,2	MGX750723937600	21,9	MGX750723927600	
1,75			320	203			4,4	208,9	41,8	12,2	MGX750723937600	21,9	MGX750723927600	
2			320	203			5,1	238,7	47,7	12,2	MGX750723937600	21,9	MGX750723927600	
400		0,63	320	5xØ8	13	240	1,9	75,2	15,0	7,4	MGX750712037600	14,4	MGX750723937600	
		1	320			240	3,0	119,4	23,9	7,4	MGX750712037600	14,4	MGX750723937600	
		1,5	320			240	4,5	179,0	35,8	10,7	MGX750718037600	25,9	MGX750723927600	
		1,6	320			240	4,8	191,0	38,2	14,4	MGX750723937600	25,9	MGX750723927600	
		1,75	320			240	5,3	208,9	41,8	14,4	MGX750723937600	25,9	MGX750723927600	
		2	320			240	6,0	238,7	47,7	14,4	MGX750723937600	25,9	MGX750723927600	
480		0,63	320	5xØ8	13	277	2,2	75,2	15,0	8,5	MGX750712037600	16,6	MGX750723937600	
		1	320			277	3,5	119,4	23,9	8,5	MGX750712037600	16,6	MGX750723937600	
		1,5	320			277	5,2	179,0	35,8	12,4	MGX750718037600	29,8	MGX750723927600	
		1,6	320			277	5,5	191,0	38,2	16,6	MGX750723937600	29,8	MGX750723927600	
		1,75	320			277	6,1	208,9	41,8	16,6	MGX750723937600	29,8	MGX750723927600	
		2	320			277	6,9	238,7	47,7	16,6	MGX750723937600	29,8	MGX750723927600	
630		0,63	320	5xØ8	13	346	2,7	75,2	15,0	10,7	MGX750712037600	20,8	MGX750723937600	
		1	320			346	4,3	119,4	23,9	10,7	MGX750712037600	20,8	MGX750723937600	
		1,5	320			346	6,5	179,0	35,8	15,4	MGX750718037600	37,3	MGX750723927600	
		1,6	320			346	6,9	191,0	38,2	20,8	MGX750723937600	37,3	MGX750723927600	
		1,75	320			346	7,6	208,9	41,8	20,8	MGX750723937600	37,3	MGX750723927600	
		2	320			346	8,7	238,7	47,7	20,8	MGX750723937600	37,3	MGX750723927600	



Montanari Group

GEARLESS&GEARBOX
TRACTION MACHINES

GEARLESS **Flat Gearless
MGX80**



Peso
Weight
Poids
Gewicht
Peso

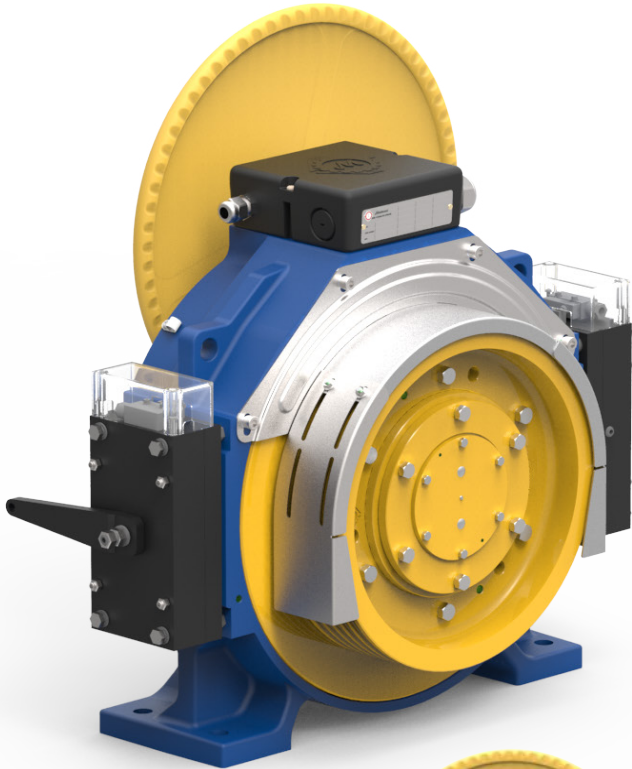
330 kg


Momento Torcente Nominal Torque Torsions moment Drehmoment Par de Torsión	Coppia di corto circuito Short circuited torque Couple court-circuité Drehmoment kurzgeschlossen Par cortocircuitado	Poli Poles Poles Pole Polos	Encoder	Cavo motore Motor Cable Câble du moteur Motor Kabel Cable para motor
Nm	Nm			m
670 S5 - 40% ED 180 s/h	850	32	Endat Sincos SSI BISS	10
Freno - Brake - Frein - Bremse - Freno				
EMF01 [2x700Nm] - 2X140W 104V _{DC}				

Telaio & Protezioni
Bedplate & Safety guards
Chassis & Protections #207
Maschinenrahmen & Seilschützbügel
Bancada & Protecciones

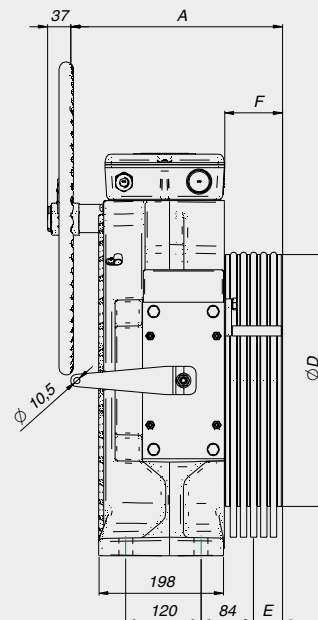
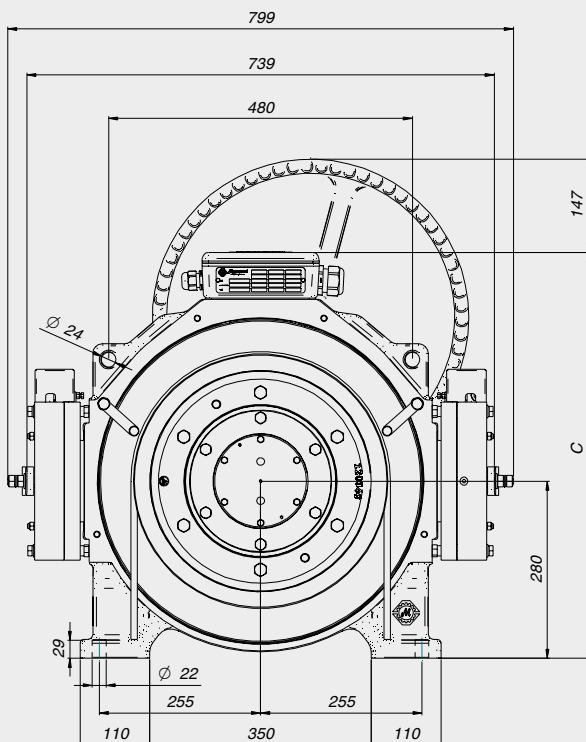
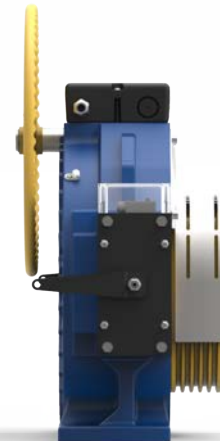
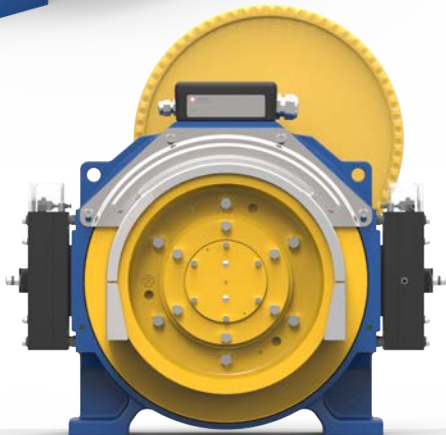



MORE ON
OUR WEBSITE




		Funi - Ropes - Cables Seilen - Cables			Dimensioni - Dimensions Mesures - Abmessungen - Tamaños				
		ØD	F	Ø	min - max	Pitch	A	C	E
		mm		mm	n°	mm	mm	mm	mm
400	92	10	3 - 5	17	345	640	53		
			6	14					
480		12	5	17					

Protezioni in lamiera non incluse
Metal Sheet protections not included
Protections en tôle non incluses
Blechschutz nicht enthalten
Protecciones de chapa no incluidas



	Portata Load Charge Nutzlast Carga		Ø	Funi Ropes Cables Seilen Cables	Passo Pitch Pas RA Paso	Coppia Torque Couple Drehmoment Par de torsión	Potenza Power Puissances Leistungen Potencia	Giri RPM Tours Drehzahl RPM	Freq.	Corrente Current Courant Strom Corriente	Macchina Machine Machine Maschinentyp Máquina	Corrente Current Courant Strom Corriente	Macchina Machine Machine Maschinentyp Máquina
	kg	m/s	mm	max	mm	Nm	kW	RPM	Hz	A		A	
1:1	320	0,5	400	6xØ10	14	439	1,1	23,9	6,4	6,5	MGX800806038E00	9,8	MGX800809638E00
			480	5xØ12	17	526	1,1	19,9	5,3	7,9	MGX800806038E00	11,8	MGX800809638E00
		0,63	400	6xØ10	14	439	1,4	30,1	8,0	6,5	MGX800806038E00	9,8	MGX800809638E00
			480	5xØ12	17	526	1,4	25,1	6,7	7,9	MGX800806038E00	11,8	MGX800809638E00
		1	400	6xØ10	14	439	2,2	47,7	12,7	6,5	MGX800806038E00	9,8	MGX800809638E00
			480	5xØ12	17	526	2,2	39,8	10,6	7,9	MGX800806038E00	11,8	MGX800809638E00
		1,5	400	6xØ10	14	439	3,3	71,6	19,1	9,8	MGX800809638E00	15,1	MGX800815338E00
			480	5xØ12	17	526	3,3	59,7	15,9	7,9	MGX800806038E00	18,1	MGX800815338E00
		1,6	400	6xØ10	14	439	3,5	76,4	20,4	9,8	MGX800809638E00	15,1	MGX800815338E00
			480	5xØ12	17	526	3,5	63,7	17,0	11,8	MGX800809638E00	18,1	MGX800815338E00
		1,75	400	6xØ10	14	439	3,8	83,6	22,3	9,8	MGX800809638E00	15,1	MGX800815338E00
			480	5xØ12	17	526	3,8	69,6	18,6	11,8	MGX800809638E00	18,1	MGX800815338E00
	2	400	6xØ10	14	439	4,4	95,5	25,5	9,8	MGX800809638E00	27,5	MGX800828838E00	
		480	5xØ12	17	526	4,4	79,6	21,2	11,8	MGX800809638E00	18,1	MGX800815338E00	
	400	0,5	400	6xØ10	14	531	1,3	23,9	6,4	7,9	MGX800806038E00	11,9	MGX800809638E00
			480	5xØ12	17	637	1,3	19,9	5,3	9,5	MGX800806038E00	14,3	MGX800809638E00
		0,63	400	6xØ10	14	531	1,7	30,1	8,0	7,9	MGX800806038E00	11,9	MGX800809638E00
			480	5xØ12	17	637	1,7	25,1	6,7	9,5	MGX800806038E00	14,3	MGX800809638E00
		1	400	6xØ10	14	531	2,7	47,7	12,7	7,9	MGX800806038E00	11,9	MGX800809638E00
			480	5xØ12	17	637	2,7	39,8	10,6	9,5	MGX800806038E00	14,3	MGX800809638E00
		1,5	400	6xØ10	14	531	4,0	71,6	19,1	11,9	MGX800809638E00	18,2	MGX800815338E00
			480	5xØ12	17	637	4,0	59,7	15,9	9,5	MGX800806038E00	21,9	MGX800815338E00
		1,6	400	6xØ10	14	531	4,2	76,4	20,4	11,9	MGX800809638E00	18,2	MGX800815338E00
			480	5xØ12	17	637	4,2	63,7	17,0	14,3	MGX800809638E00	21,9	MGX800815338E00
1,75		400	6xØ10	14	531	4,6	83,6	22,3	11,9	MGX800809638E00	18,2	MGX800815338E00	
		480	5xØ12	17	637	4,6	69,6	18,6	14,3	MGX800809638E00	21,9	MGX800815338E00	
2	400	6xØ10	14	531	5,3	95,5	25,5	11,9	MGX800809638E00	33,3	MGX800828838E00		
	480	5xØ12	17	637	5,3	79,6	21,2	14,3	MGX800809638E00	21,9	MGX800815338E00		
500	0,5	400	6xØ10	14	646	1,6	23,9	6,4	9,6	MGX800806038E00	14,5	MGX800809638E00	
		480	5xØ12	17	776	1,6	19,9	5,3	11,6	MGX800806038E00	17,4	MGX800809638E00	
	0,63	400	6xØ10	14	646	2,0	30,1	8,0	9,6	MGX800806038E00	14,5	MGX800809638E00	
	1	400	6xØ10	14	646	3,2	47,7	12,7	9,6	MGX800806038E00	14,5	MGX800809638E00	
	1,5	400	6xØ10	14	646	4,8	71,6	19,1	14,5	MGX800809638E00	22,2	MGX800815338E00	
	1,6	400	6xØ10	14	646	5,2	76,4	20,4	14,5	MGX800809638E00	22,2	MGX800815338E00	
	1,75	400	6xØ10	14	646	5,7	83,6	22,3	14,5	MGX800809638E00	22,2	MGX800815338E00	
	2	400	6xØ10	14	646	6,5	95,5	25,5	14,5	MGX800809638E00	40,5	MGX800828838E00	

	Portata Load Charge Nutzlast Carga		Ø	Funi Ropes Cables Seilen Cables	Passo Pitch Pas RA Paso	Coppia Torque Couple Drehmoment Par de torsión	Potenza Power Puissances Leistungen Potencia	Giri RPM Tours Drehzahl RPM	Freq.	Corrente Current Courant Strom Corriente	Macchina Machine Machine Maschinentyp Máquina	Corrente Current Courant Strom Corriente	Macchina Machine Machine Maschinentyp Máquina
	kg	m/s	mm	max	mm	Nm	kW	RPM	Hz	A		A	
2:1	630	0,5	400	6xØ10	14	433	2,2	47,7	12,7	6,5	MGX800806038E00	9,7	MGX800809638E00
			480	5xØ12	17	519	2,2	39,8	10,6	7,8	MGX800806038E00	11,6	MGX800809638E00
		0,63	400	6xØ10	14	433	2,7	60,2	16,0	6,5	MGX800806038E00	14,9	MGX800815338E00
			480	5xØ12	17	519	2,7	50,1	13,4	7,8	MGX800806038E00	11,6	MGX800809638E00
		1	400	6xØ10	14	433	4,3	95,5	25,5	9,7	MGX800809638E00	27,1	MGX800828838E00
			480	5xØ12	17	519	4,3	79,6	21,2	11,6	MGX800809638E00	17,8	MGX800815338E00
		1,5	400	6xØ10	14	433	6,5	143,2	38,2	14,9	MGX800815338E00	27,1	MGX800828838E00
			480	5xØ12	17	519	6,5	119,4	31,8	17,8	MGX800815338E00	32,6	MGX800828838E00
		1,6	400	6xØ10	14	433	6,9	152,8	40,7	14,9	MGX800815338E00	34,2	MGX800819128E00
			480	5xØ12	17	519	6,9	127,3	34,0	17,8	MGX800815338E00	32,6	MGX800828838E00
	1,75	400	6xØ10	14	433	7,6	167,1	44,6	22,6	MGX800824038E00	34,2	MGX800819128E00	
		480	5xØ12	17	519	7,6	139,3	37,1	17,8	MGX800815338E00	32,6	MGX800828838E00	
	2	400	6xØ10	14	433	8,7	191,0	50,9	22,6	MGX800824038E00	34,2	MGX800819128E00	
		480	5xØ12	17	519	8,7	159,2	42,4	27,1	MGX800824038E00	41,1	MGX800819128E00	
	2,5	400	6xØ10	14	433	10,8	238,7	63,7	22,6	MGX800824038E00			
		480	5xØ12	17	519	10,8	198,9	53,1	27,1	MGX800824038E00			
	3	400	6xØ10	14	433	13,0	286,5	76,4	27,1	MGX800828838E00			
		480	5xØ12	17	519	13,0	238,7	63,7	27,1	MGX800824038E00			
	800	0,5	400	6xØ10	14	531	2,7	47,7	12,7	7,9	MGX800806038E00	11,9	MGX800809638E00
			480	5xØ12	17	637	2,7	39,8	10,6	9,5	MGX800806038E00	14,3	MGX800809638E00
0,63		400	6xØ10	14	531	3,3	60,2	16,0	7,9	MGX800806038E00	18,2	MGX800815338E00	
		480	5xØ12	17	637	3,3	50,1	13,4	9,5	MGX800806038E00	14,3	MGX800809638E00	
1		400	6xØ10	14	531	5,3	95,5	25,5	11,9	MGX800809638E00	33,3	MGX800828838E00	
		480	5xØ12	17	637	5,3	79,6	21,2	14,3	MGX800809638E00	21,9	MGX800815338E00	
1,5		400	6xØ10	14	531	8,0	143,2	38,2	18,2	MGX800815338E00	33,3	MGX800828838E00	
		480	5xØ12	17	637	8,0	119,4	31,8	21,9	MGX800815338E00	39,9	MGX800828838E00	
1,6		400	6xØ10	14	531	8,5	152,8	40,7	18,2	MGX800815338E00	42,0	MGX800819128E00	
		480	5xØ12	17	637	8,5	127,3	34,0	21,9	MGX800815338E00	39,9	MGX800828838E00	
1,75	400	6xØ10	14	531	9,3	167,1	44,6	27,7	MGX800824038E00	42,0	MGX800819128E00		
	480	5xØ12	17	637	9,3	139,3	37,1	21,9	MGX800815338E00	39,9	MGX800828838E00		
2	400	6xØ10	14	531	10,6	191,0	50,9	27,7	MGX800824038E00	42,0	MGX800819128E00		
	480	5xØ12	17	637	10,6	159,2	42,4	33,3	MGX800824038E00	50,4	MGX800819128E00		
2,5	400	6xØ10	14	531	13,3	238,7	63,7	27,7	MGX800824038E00				
	480	5xØ12	17	637	13,3	198,9	53,1	33,3	MGX800824038E00				
3	400	6xØ10	14	531	15,9	286,5	76,4	33,3	MGX800828838E00				
	480	5xØ12	17	637	15,9	238,7	63,7	33,3	MGX800824038E00				
1000	0,5	400	6xØ10	14	646	3,2	47,7	12,7	9,6	MGX800806038E00	14,5	MGX800809638E00	
	0,63	400	6xØ10	14	646	4,1	60,2	16,0	9,6	MGX800806038E00	22,2	MGX800815338E00	
	1	400	6xØ10	14	646	6,5	95,5	25,5	14,5	MGX800809638E00	40,5	MGX800828838E00	
	1,5	400	6xØ10	14	646	9,7	143,2	38,2	22,2	MGX800815338E00	40,5	MGX800828838E00	
	1,6	400	6xØ10	14	646	10,3	152,8	40,7	22,2	MGX800815338E00	51,1	MGX800819128E00	
	1,75	400	6xØ10	14	646	11,3	167,1	44,6	33,8	MGX800824038E00	51,1	MGX800819128E00	
	2	400	6xØ10	14	646	12,9	191,0	50,9	33,8	MGX800824038E00	51,1	MGX800819128E00	
	2,5	400	6xØ10	14	646	16,2	238,7	63,7	33,8	MGX800824038E00			
3	400	6xØ10	14	646	19,4	286,5	76,4	40,5	MGX800828838E00				