

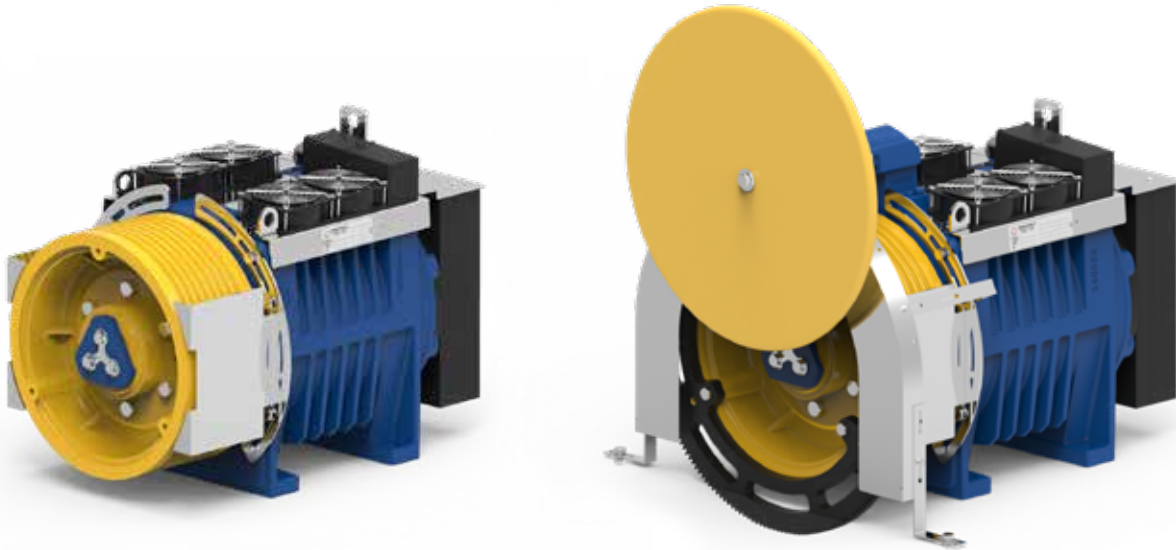


Montanari Group

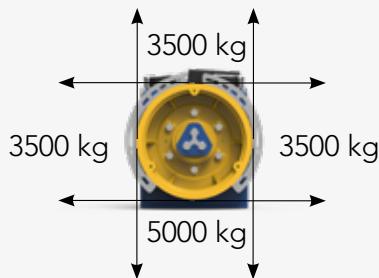
GEARLESS & GEARBOX
TRACTION MACHINES

GEARLESS

MGV34S



Carico Statico
Static Load
Charge Statique
Statische Belastung
Carga Estática



Peso
Weight
Poids
Gewicht
Peso

}

472 kg


Momento Torcente Nominal Torque Torsions moment Drehmoment Par de Torsión	Coppia di corto circuito Short circuited torque Couple court-circuité Drehmoment kurzgeschlossen Par cortocircuitado	Poli Poles Pole Polos	Encoder	Cavo motore Motor Cable Câble du moteur Motor Kabel Cable para motor
Nm	Nm			m
850 S5 - 40% ED 180 s/h	900	16	Endat Sincos SSI BISS	10
Freno - Brake - Frein - Bremse - Freno				
RTW800 [2x950Nm] 2X502W - 2X127W 207 _{VDS-PEAK} 104 _{VDC-HOLD}				

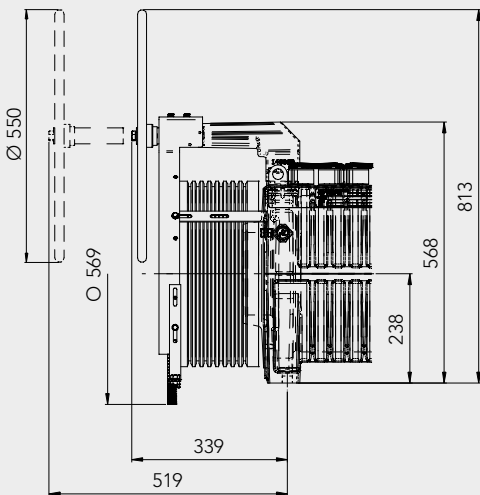
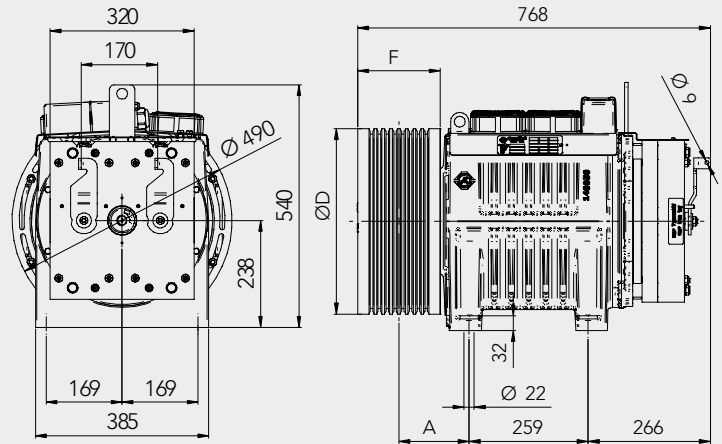
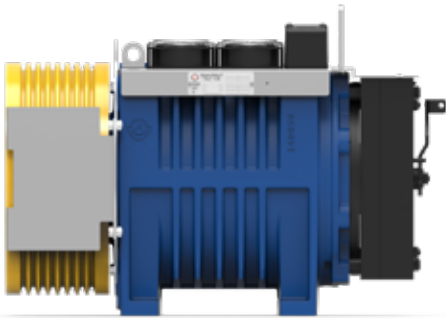
Telaio
Bedplate
Chassis
Maschinenrahmen
Bancada

#208



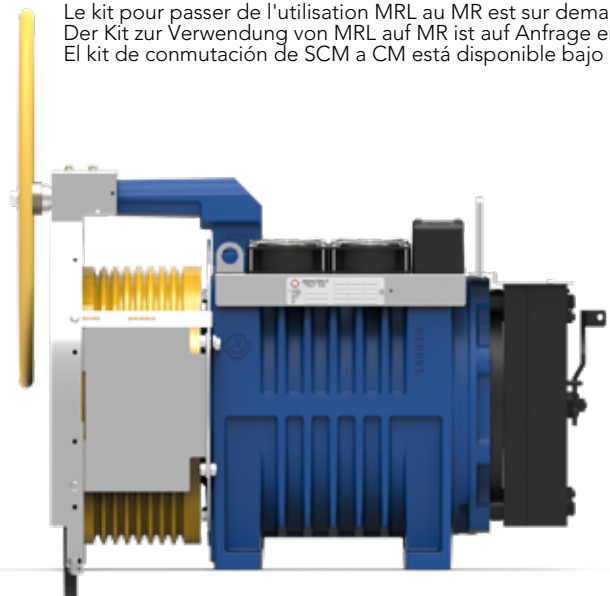
MORE ON
OUR WEBSITE


		Funi - Ropes - Cables Seilen - Cables			Dimensioni - Dimensions Mesures - Abmessungen - Tamaños	
ØD	F	Ø	min - max	Pitch	A	
mm	mm	mm	n°	mm	mm	
240	130	6,5	6 - 10	12	167	
320	180	8	3 - 10	17	153	
400		10				
480		12	3 - 8			
520	145	13	3 - 7	20		



Machine Room Use

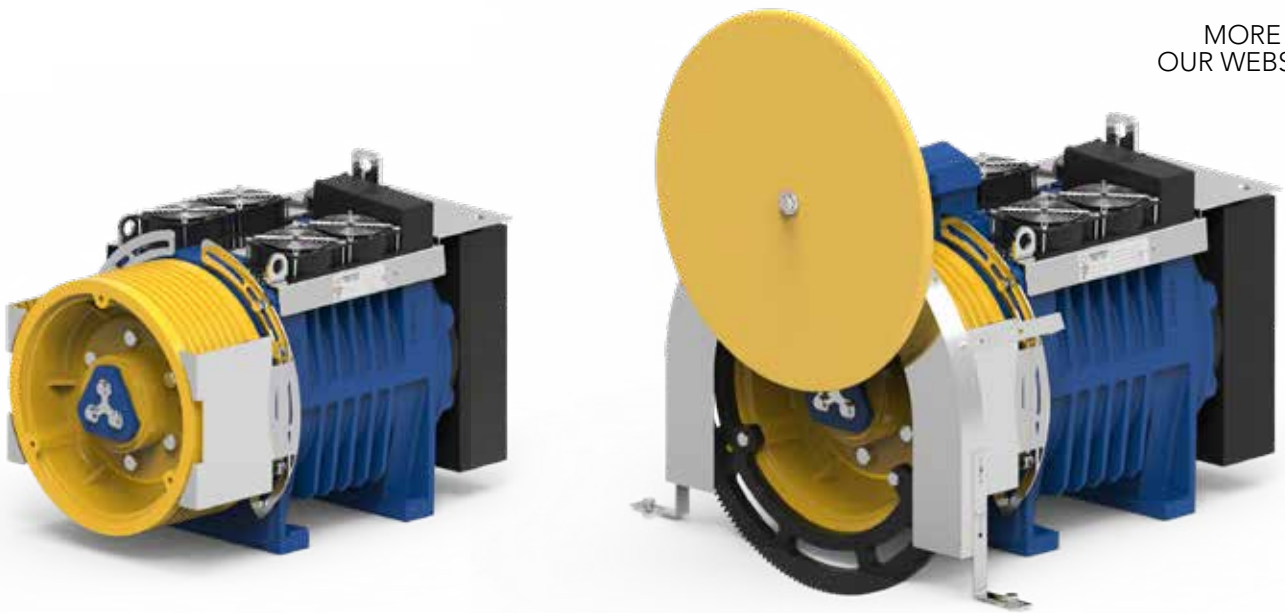
Il kit per passare da uso MRL a MR è su richiesta.
The MRL to MR switch kit is on demand.
Le kit pour passer de l'utilisation MRL au MR est sur demande.
Der Kit zur Verwendung von MRL auf MR ist auf Anfrage erhältlich.
El kit de conmutación de SCM a CM está disponible bajo demanda.



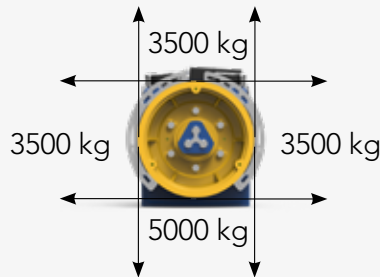
	Portata Load Charge Nutzlast Carga		Ø	Funi Ropes Cables Seilen Cables	Passo Pitch Pas RA Paso	Coppia Torque Couple Drehmoment Par de torsión	Potenza Power Puissances Leistungen Potencia	Giri RPM Tours Drehzahl RPM	Freq.	Corrente Current Courant Strom Corriente	Macchina Machine Machine Maschinentyp Máquina	Corrente Current Courant Strom Corriente	Macchina Machine Machine Maschinentyp Máquina	
	kg	m/s	mm	max	mm	Nm	kW	RPM	Hz	A		A		
1:1	630	0,63	400	10xØ10	17	819	2,6	30,1	4,0	16,9	MGV34150603CJ00	27,0	MGV34151203CJ00	
		1	400	10xØ10	17	819	4,1	47,7	6,4	16,9	MGV34150603CJ00	27,0	MGV34151203CJ00	
		1,6	400	10xØ10	17	819	6,6	76,4	10,2	23,1	MGV34150963CJ00	41,5	MGV34152103CJ00	
		2	400	10xØ10	17	819	8,2	95,5	12,7	23,1	MGV34150963CJ00	41,5	MGV34152103CJ00	
		2,5	400	10xØ10	17	819	10,2	119,4	15,9	27,0	MGV34151203CJ00	55,9	MGV34153003CJ00	
	800	3	400	10xØ10	17	819	12,3	143,2	19,1	41,5	MGV34152103CJ00	55,9	MGV34153003CJ00	
		0,63	320	10xØ8	17	812	3,2	37,6	5,0	16,7	MGV34150603CJ00	26,8	MGV34151203CJ00	
		1	320	10xØ8	17	812	5,1	59,7	8,0	16,7	MGV34150603CJ00	41,1	MGV34152103CJ00	
		1,6	320	10xØ8	17	812	8,1	95,5	12,7	22,9	MGV34150963CJ00	41,1	MGV34152103CJ00	
		2	320	10xØ8	17	812	10,2	119,4	15,9	26,8	MGV34151203CJ00	55,4	MGV34153003CJ00	
	1000	2,5	320	10xØ8	17	812	12,7	149,2	19,9	41,1	MGV34152103CJ00	55,4	MGV34153003CJ00	
		3	320	10xØ8	17	812	15,2	179,0	23,9	41,1	MGV34152103CJ00	77,4	MGV34152392CJ00	
		0,63	240	10xØ6,5	12	748	3,9	50,1	6,7	15,4	MGV34150603CJ00	37,8	MGV34152103CJ00	
		1	240	10xØ6,5	12	748	6,2	79,6	10,6	21,1	MGV34150963CJ00	37,8	MGV34152103CJ00	
		1,6	240	10xØ6,5	12	748	10,0	127,3	17,0	37,8	MGV34152103CJ00	51,0	MGV34153003CJ00	
		2	240	10xØ6,5	12	748	12,5	159,2	21,2	37,8	MGV34152103CJ00	51,0	MGV34153003CJ00	
	2:1	1000	0,63	400	10xØ10	17	669	4,2	60,2	8,0	13,8	MGV34150603CJ00	33,9	MGV34152103CJ00
				480	8xØ12	20	803	4,2	50,1	6,7	16,5	MGV34150603CJ00	40,6	MGV34152103CJ00
520				6xØ13	20	870	4,2	46,3	6,2	17,5	MGV34150603CJ00	28,0	MGV34151203CJ00	
1			400	10xØ10	17	669	6,7	95,5	12,7	18,9	MGV34150963CJ00	33,9	MGV34152103CJ00	
			480	8xØ12	20	803	6,7	79,6	10,6	22,7	MGV34150963CJ00	40,6	MGV34152103CJ00	
			520	6xØ13	20	870	6,7	73,5	9,8	24,0	MGV34150963CJ00	43,0	MGV34152103CJ00	
1,6			400	10xØ10	17	669	10,7	152,8	20,4	33,9	MGV34152103CJ00			
			480	8xØ12	20	803	10,7	127,3	17,0	40,6	MGV34152103CJ00	54,8	MGV34153003CJ00	
			520	6xØ13	20	870	10,7	117,5	15,7	28,0	MGV34151203CJ00	58,0	MGV34153003CJ00	
2		400	10xØ10	17	669	13,4	191,0	25,5	33,9	MGV34152103CJ00				
		480	8xØ12	20	803	13,4	159,2	21,2	40,6	MGV34152103CJ00	54,8	MGV34153003CJ00		
		520	6xØ13	20	870	13,4	146,9	19,6	43,0	MGV34152103CJ00	58,0	MGV34153003CJ00		
		400	10xØ10	17	669	16,7	238,7	31,8	45,7	MGV34153003CJ00	63,8	MGV34152392CJ00		
		480	8xØ12	20	803	16,7	198,9	26,5	40,6	MGV34152103CJ00	76,5	MGV34152392CJ00		
		520	6xØ13	20	870	16,7	183,6	24,5	43,0	MGV34152103CJ00	81,0	MGV34152392CJ00		
2,5		400	10xØ10	17	669	20,1	286,5	38,2	45,7	MGV34153003CJ00				
		480	8xØ12	20	803	20,1	238,7	31,8	54,8	MGV34153003CJ00	76,5	MGV34152392CJ00		
		520	6xØ13	20	870	20,1	220,4	29,4	58,0	MGV34153003CJ00	81,0	MGV34152392CJ00		
		400	10xØ10	17	669	24,4	286,5	38,2	55,5	MGV34153003CJ00				
		480	8xØ12	20	803	24,4	238,7	31,8	55,5	MGV34153003CJ00	77,5	MGV34152392CJ00		
		520	6xØ13	20	870	24,4	220,4	29,4	58,0	MGV34153003CJ00	81,0	MGV34152392CJ00		
1250		0,63	400	10xØ10	17	814	5,1	60,2	8,0	16,8	MGV34150603CJ00	41,2	MGV34152103CJ00	
		1	400	10xØ10	17	814	8,1	95,5	12,7	23,0	MGV34150963CJ00	41,2	MGV34152103CJ00	
		1,6	400	10xØ10	17	814	13,0	152,8	20,4	41,2	MGV34152103CJ00	55,5	MGV34153003CJ00	
		2	400	10xØ10	17	814	16,3	191,0	25,5	41,2	MGV34152103CJ00	77,5	MGV34152392CJ00	
		2,5	400	10xØ10	17	814	20,3	238,7	31,8	55,5	MGV34153003CJ00	77,5	MGV34152392CJ00	
1600		3	400	10xØ10	17	814	24,4	286,5	38,2	55,5	MGV34153003CJ00			
		0,63	320	10xØ8	17	812	6,4	75,2	10,0	22,9	MGV34150963CJ00	41,1	MGV34152103CJ00	
		1	320	10xØ8	17	812	10,2	119,4	15,9	26,8	MGV34151203CJ00	55,4	MGV34153003CJ00	
		1,6	320	10xØ8	17	812	16,2	191,0	25,5	41,1	MGV34152103CJ00	77,4	MGV34152392CJ00	
	2	320	10xØ8	17	812	20,3	238,7	31,8	55,4	MGV34153003CJ00	77,4	MGV34152392CJ00		
	2,5	320	10xØ8	17	812	25,4	298,4	39,8	55,4	MGV34153003CJ00				



MORE ON
OUR WEBSITE



Carico Statico
Static Load
Charge Statique
Statische Belastung
Carga Estática




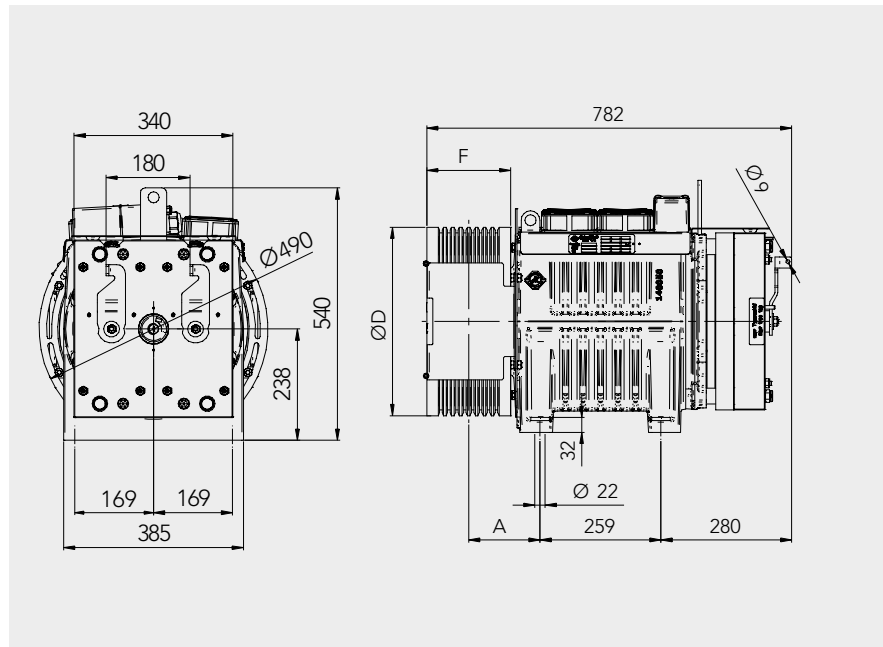
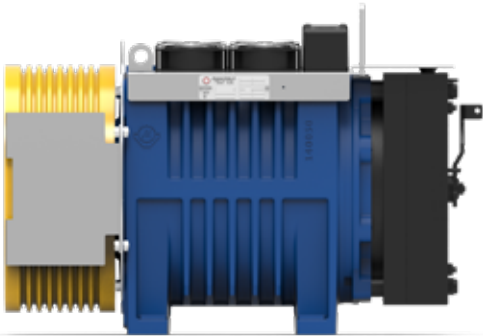
Peso
Weight
Poids
Gewicht
Peso

566 kg

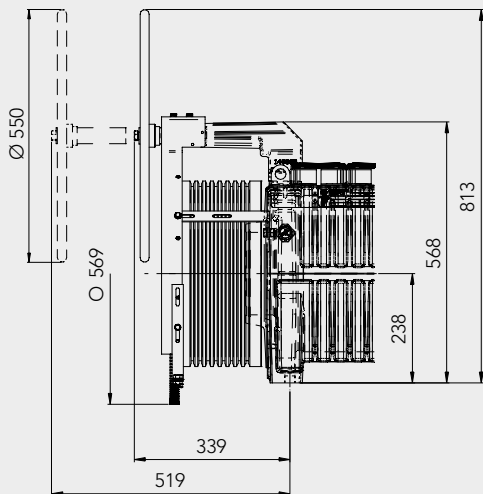
Momento Torcente Nominal Torque Torsions moment Drehmoment Par de Torsión	Coppia di corto circuito Short circuited torque Couple court-circuité Drehmoment kurzgeschlossen Par cortocircuitado	Poli Poles Poles Pole Polos	Encoder	Cavo motore Motor Cable Câble du moteur Motor Kabel Cable para motor
Nm	Nm			m
1050 S5 - 40% ED 180 s/h	1250	16	Endat Sincos SSI BISS	10
Freno - Brake - Frein - Bremse - Freno				
RTW1000 [2x1200Nm] 2X158W - 207V _{DC}				

Telaio
Bedplate
Chassis #208
Maschinenrahmen
Bancada

		Funi - Ropes - Cables Seilen - Cables			Dimensioni - Dimensions Mesures - Abmessungen - Tamaños	
ØD	F	Ø	min - max n°	Pitch mm	A mm	
320	180	8	3 - 10	17	153	
400		10				
480		12	3 - 8	20		
520	145	13	3 - 7			





Machine Room Use



Il kit per passare da uso MRL a MR è su richiesta.
The MRL to MR switch kit is on demand.
Le kit pour passer de l'utilisation MRL au MR est sur demande.
Der Kit zur Verwendung von MRL auf MR ist auf Anfrage erhältlich.
El kit de conmutación de SCM a CM está disponible bajo demanda.

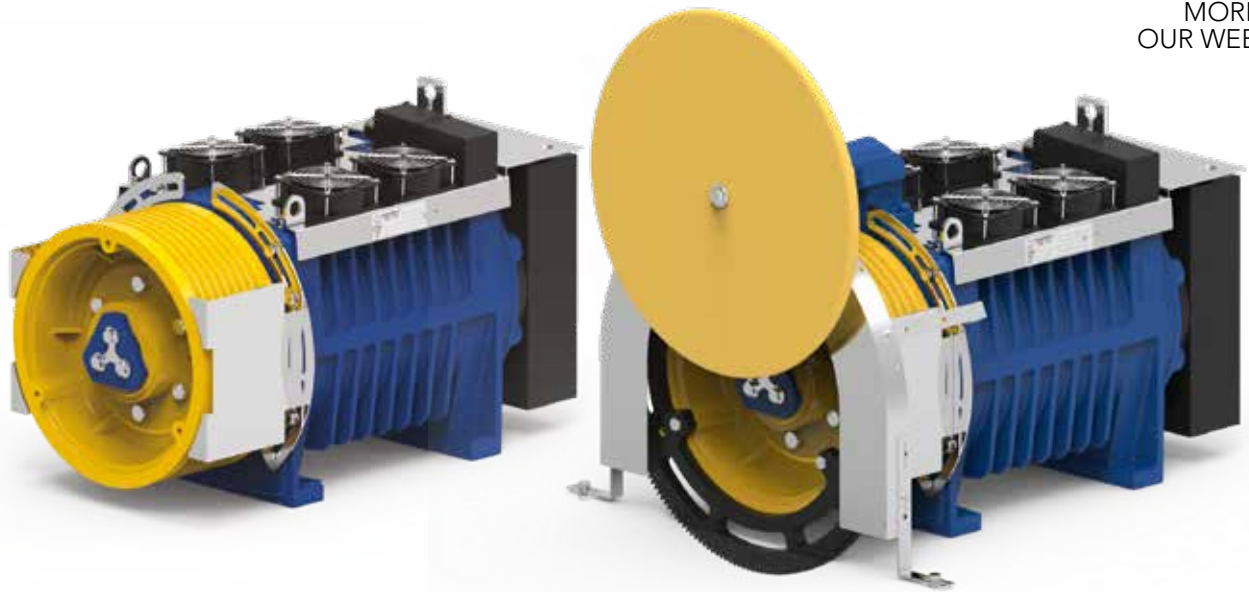


Portata Load Charge Nutzlast Carga		Ø	Funi Ropes Cables Seilen Cables	Passo Pitch Pas RA Paso	Coppia Torque Couple Drehmoment Par de torsión	Potenza Power Puissances Leistungen Potencia	Giri RPM Tours Drehzahl RPM	Freq.	Corrente Current Strom Corriente	Macchina Machine Machine Maschinentyp Máquina	Corrente Current Strom Corriente	Macchina Machine Machine Maschinentyp Máquina
kg	m/s	mm	max	mm	Nm	kW	RPM	Hz	A		A	
630	0,63	320	10xØ8	17	656	2,6	37,6	5,0	13,1	MGV34200483CO13	26,8	MGV34201803CO13
		400	10xØ10	17	819	2,6	30,1	4,0	16,4	MGV34200483CO13	33,6	MGV34201803CO13
		480	8xØ12	20	983	2,6	25,1	3,3	19,7	MGV34200483CO13	40,3	MGV34201803CO13
		520	6xØ13	20	1050	2,5	23,1	3,1	21,0	MGV34200483CO13	43,0	MGV34201803CO13
	1	320	10xØ8	17	656	4,1	59,7	8,0	13,1	MGV34200753CO13	26,8	MGV34201803CO13
		400	10xØ10	17	819	4,1	47,7	6,4	16,4	MGV34200483CO13	33,6	MGV34201803CO13
		480	8xØ12	20	983	4,1	39,8	5,3	19,7	MGV34200483CO13	40,3	MGV34201803CO13
		520	6xØ13	20	1050	4,0	36,7	4,9	21,0	MGV34200483CO13	43,0	MGV34201803CO13
	1,6	320	10xØ8	17	656	6,6	95,5	12,7	19,0	MGV34201203CO13	35,6	MGV34202393CO13
		400	10xØ10	17	819	6,6	76,4	10,2	23,8	MGV34201203CO13	33,6	MGV34201803CO13
		480	8xØ12	20	983	6,6	63,7	8,5	19,7	MGV34200753CO13	40,3	MGV34201803CO13
		520	6xØ13	20	1050	6,5	58,8	7,8	21,0	MGV34200753CO13	43,0	MGV34201803CO13
	2	320	10xØ8	17	656	8,2	119,4	15,9	19,0	MGV34201203CO13	35,6	MGV34202393CO13
		400	10xØ10	17	819	8,2	95,5	12,7	23,8	MGV34201203CO13	44,5	MGV34202393CO13
		480	8xØ12	20	983	8,2	79,6	10,6	28,6	MGV34201203CO13	40,3	MGV34201803CO13
		520	6xØ13	20	1050	8,1	73,5	9,8	21,0	MGV34200753CO13	43,0	MGV34201803CO13
	2,5	320	10xØ8	17	656	10,2	149,2	19,9	26,8	MGV34201803CO13	53,1	MGV34203803CO13
		400	10xØ10	17	819	10,2	119,4	15,9	23,8	MGV34201203CO13	44,5	MGV34202393CO13
		480	8xØ12	20	983	10,2	99,5	13,3	28,6	MGV34201203CO13	53,4	MGV34202393CO13
		520	6xØ13	20	1050	10,1	91,8	12,2	30,5	MGV34201203CO13	57,0	MGV34202393CO13
	3	320	10xØ8	17	656	12,3	179,0	23,9	26,8	MGV34201803CO13	53,1	MGV34203803CO13
		400	10xØ10	17	819	12,3	143,2	19,1	33,6	MGV34201803CO13	66,3	MGV34203803CO13
		480	8xØ12	20	983	12,3	119,4	15,9	28,6	MGV34201203CO13	53,4	MGV34202393CO13
		520	6xØ13	20	1050	12,1	110,2	14,7	30,5	MGV34201203CO13	57,0	MGV34202393CO13
800	0,63	320	10xØ8	17	812	3,2	37,6	5,0	16,2	MGV34200483CO13	33,3	MGV34201803CO13
		400	10xØ10	17	1016	3,2	30,1	4,0	20,3	MGV34200483CO13	41,6	MGV34201803CO13
	1	320	10xØ8	17	812	5,1	59,7	8,0	16,2	MGV34200753CO13	33,3	MGV34201803CO13
		400	10xØ10	17	1016	5,1	47,7	6,4	20,3	MGV34200483CO13	41,6	MGV34201803CO13
	1,6	320	10xØ8	17	812	8,1	95,5	12,7	23,6	MGV34201203CO13	44,1	MGV34202393CO13
		400	10xØ10	17	1016	8,1	76,4	10,2	29,5	MGV34201203CO13	41,6	MGV34201803CO13
	2	320	10xØ8	17	812	10,2	119,4	15,9	23,6	MGV34201203CO13	44,1	MGV34202393CO13
		400	10xØ10	17	1016	10,2	95,5	12,7	29,5	MGV34201203CO13	55,1	MGV34202393CO13
	2,5	320	10xØ8	17	812	12,7	149,2	19,9	33,3	MGV34201803CO13	65,8	MGV34203803CO13
		400	10xØ10	17	1016	12,7	119,4	15,9	29,5	MGV34201203CO13	55,1	MGV34202393CO13
	3	320	10xØ8	17	812	15,2	179,0	23,9	33,3	MGV34201803CO13	65,8	MGV34203803CO13
		400	10xØ10	17	1016	15,2	143,2	19,1	41,6	MGV34201803CO13	82,2	MGV34203803CO13
1000	0,63	240	10xØ6,5	12	748	3,9	50,1	6,7	15,0	MGV34200753CO13	30,6	MGV34201803CO13
		320	10xØ8	17	997	3,9	37,6	5,0	19,9	MGV34200483CO13	40,8	MGV34201803CO13
	1	240	10xØ6,5	12	748	6,2	79,6	10,6	21,7	MGV34201203CO13	30,6	MGV34201803CO13
		320	10xØ8	17	997	6,2	59,7	8,0	19,9	MGV34200753CO13	40,8	MGV34201803CO13
	1,6	240	10xØ6,5	12	748	10,0	127,3	17,0	30,6	MGV34201803CO13	60,5	MGV34203803CO13
		320	10xØ8	17	997	10,0	95,5	12,7	29,0	MGV34201203CO13	54,1	MGV34202393CO13
	2	240	10xØ6,5	12	748	12,5	159,2	21,2	30,6	MGV34201803CO13	60,5	MGV34203803CO13
		320	10xØ8	17	997	12,5	119,4	15,9	29,0	MGV34201203CO13	54,1	MGV34202393CO13
	2,5	240	10xØ6,5	12	748	15,6	198,9	26,5	41,3	MGV34202393CO13	77,6	MGV34202402CO13
		320	10xØ8	17	997	15,6	149,2	19,9	40,8	MGV34201803CO13	80,7	MGV34203803CO13
	3	240	10xØ6,5	12	748	18,7	238,7	31,8	41,3	MGV34202393CO13	77,6	MGV34202402CO13
		320	10xØ8	17	997	18,7	179,0	23,9	40,8	MGV34201803CO13	80,7	MGV34203803CO13

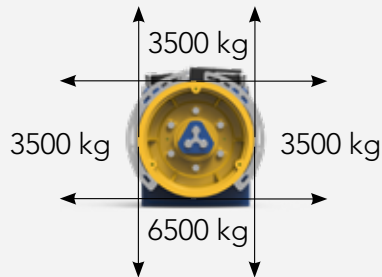
Portata Load Charge Nutzlast Carga		Ø	Funi Ropes Cables Seilen Cables	Passo Pitch Pas RA Paso	Coppia Torque Couple Drehmoment Par de torsión	Potenza Power Puissances Leistungen Potencia	Giri RPM Tours Drehzahl RPM	Freq.	Corrente	Macchina	Corrente	Macchina	
									Current Courant Strom Corriente	Machine Machine Maschinentyp Máquina	Current Courant Strom Corriente	Machine Machine Maschinentyp Máquina	
kg	m/s	mm	max	mm	Nm	kW	RPM	Hz	A		A		
2:1	1250	0,63	320	10xØ8	17	651	5,1	75,2	10,0	13,0	MGV34200753CO13	26,7	MGV34201803CO13
			400	10xØ10	17	814	5,1	60,2	8,0	16,3	MGV34200753CO13	33,3	MGV34201803CO13
			480	8xØ12	20	976	5,1	50,1	6,7	19,5	MGV34200753CO13	40,0	MGV34201803CO13
			520	6xØ13	20	1050	5,1	46,3	6,2	21,0	MGV34200753CO13	43,0	MGV34201803CO13
		1	320	10xØ8	17	651	8,1	119,4	15,9	18,9	MGV34201203CO13	35,3	MGV34202393CO13
			400	10xØ10	17	814	8,1	95,5	12,7	23,6	MGV34201203CO13	44,2	MGV34202393CO13
			480	8xØ12	20	976	8,1	79,6	10,6	28,4	MGV34201203CO13	40,0	MGV34201803CO13
			520	6xØ13	20	1050	8,1	73,5	9,8	21,0	MGV34200753CO13	43,0	MGV34201803CO13
		1,6	320	10xØ8	17	651	13,0	191,0	25,5	36,0	MGV34202393CO13	67,6	MGV34202402CO13
			400	10xØ10	17	814	13,0	152,8	20,4	33,3	MGV34201803CO13	65,9	MGV34203803CO13
			480	8xØ12	20	976	13,0	127,3	17,0	40,0	MGV34201803CO13	79,0	MGV34203803CO13
			520	6xØ13	20	1050	12,9	117,5	15,7	30,5	MGV34201203CO13	57,0	MGV34202393CO13
	2	320	10xØ8	17	651	16,3	238,7	31,8	36,0	MGV34202393CO13	67,6	MGV34202402CO13	
		400	10xØ10	17	814	16,3	191,0	25,5	44,9	MGV34202393CO13	84,5	MGV34202402CO13	
		480	8xØ12	20	976	16,3	159,2	21,2	40,0	MGV34201803CO13	79,0	MGV34203803CO13	
		520	6xØ13	20	1050	16,2	146,9	19,6	43,0	MGV34201803CO13	85,0	MGV34203803CO13	
	2,5	320	10xØ8	17	651	20,3	298,4	39,8	42,8	MGV34203003CO13			
		400	10xØ10	17	814	20,3	238,7	31,8	44,9	MGV34202393CO13	84,5	MGV34202402CO13	
		480	8xØ12	20	976	20,3	198,9	26,5	53,9	MGV34202393CO13	101,4	MGV34202402CO13	
		520	6xØ13	20	1050	20,2	183,6	24,5	58,0	MGV34202393CO13	109,0	MGV34202402CO13	
	3	320	10xØ8	17	651	24,4	358,1	47,7	52,7	MGV34203803CO13			
		400	10xØ10	17	814	24,4	286,5	38,2	53,5	MGV34203003CO13			
		480	8xØ12	20	976	24,4	238,7	31,8	53,9	MGV34202393CO13	101,4	MGV34202402CO13	
		520	6xØ13	20	1050	24,2	220,4	29,4	58,0	MGV34202393CO13	109,0	MGV34202402CO13	
1600	0,63	320	10xØ8	17	812	6,4	75,2	10,0	16,2	MGV34200753CO13	33,3	MGV34201803CO13	
		400	10xØ10	17	1016	6,4	60,2	8,0	20,3	MGV34200753CO13	41,6	MGV34201803CO13	
	1	320	10xØ8	17	812	10,2	119,4	15,9	23,6	MGV34201203CO13	44,1	MGV34202393CO13	
		400	10xØ10	17	1016	10,2	95,5	12,7	29,5	MGV34201203CO13	55,1	MGV34202393CO13	
	1,6	320	10xØ8	17	812	16,2	191,0	25,5	44,9	MGV34202393CO13	84,3	MGV34202402CO13	
		400	10xØ10	17	1016	16,2	152,8	20,4	41,6	MGV34201803CO13	82,2	MGV34203803CO13	
	2	320	10xØ8	17	812	20,3	238,7	31,8	44,9	MGV34202393CO13	84,3	MGV34202402CO13	
		400	10xØ10	17	1016	20,3	191,0	25,5	56,1	MGV34202393CO13	105,4	MGV34202402CO13	
	2,5	320	10xØ8	17	812	25,4	298,4	39,8	53,4	MGV34203003CO13			
		400	10xØ10	17	1016	25,4	238,7	31,8	56,1	MGV34202393CO13	105,4	MGV34202402CO13	
	3	320	10xØ8	17	812	30,5	358,1	47,7	65,8	MGV34203803CO13			
		400	10xØ10	17	1016	30,5	286,5	38,2	66,7	MGV34203003CO13			
2000	0,63	320	10xØ8	17	997	7,9	75,2	10,0	19,9	MGV34200753CO13	40,8	MGV34201803CO13	
	1	320	10xØ8	17	997	12,5	119,4	15,9	29,0	MGV34201203CO13	54,1	MGV34202393CO13	
	1,6	320	10xØ8	17	997	19,9	191,0	25,5	55,1	MGV34202393CO13	103,5	MGV34202402CO13	
	2	320	10xØ8	17	997	24,9	238,7	31,8	55,1	MGV34202393CO13	103,5	MGV34202402CO13	
	2,5	320	10xØ8	17	997	31,2	298,4	39,8	65,5	MGV34203003CO13			
	3	320	10xØ8	17	997	37,4	358,1	47,7	80,7	MGV34203803CO13			



MORE ON
OUR WEBSITE



Carico Statico
Static Load
Charge Statique
Statische Belastung
Carga Estática




Peso
Weight
Poids
Gewicht
Peso

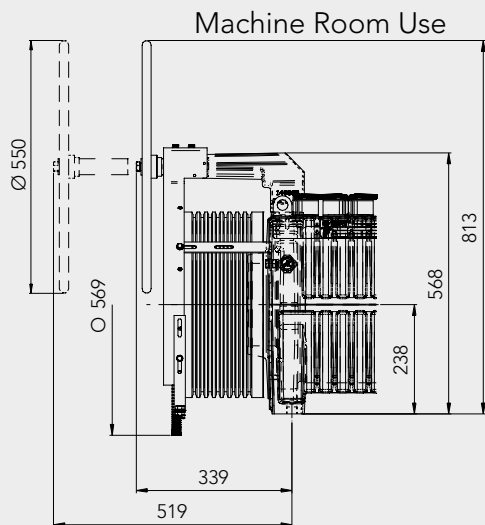
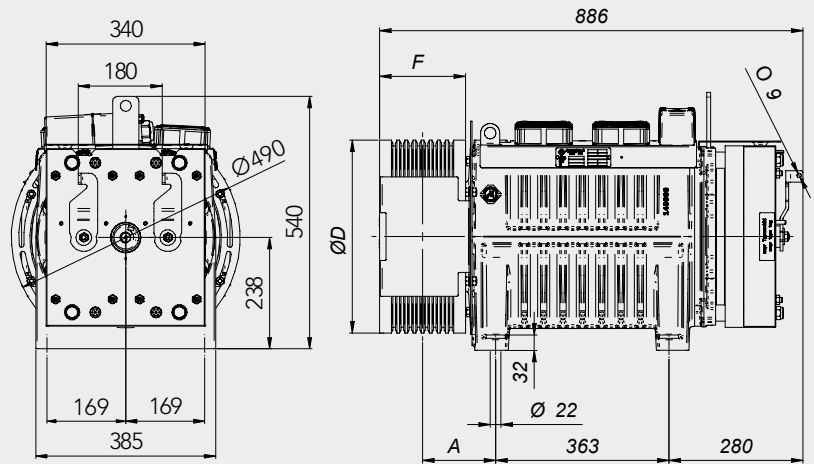
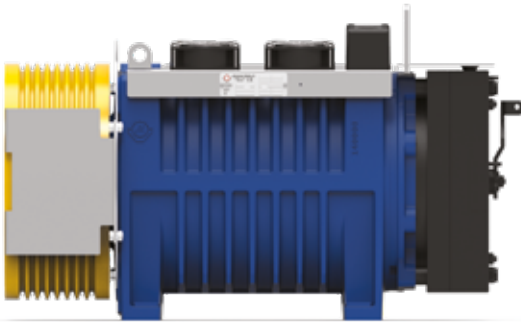
623 kg

Momento Torcente Nominal Torque Torsions moment Drehmoment Par de Torsión	Coppia di corto circuito Short circuited torque Couple court-circuité Drehmoment kurzgeschlossen Par cortocircuitado	Poli Poles Poles Pole Polos	Encoder	Cavo motore Motor Cable Câble du moteur Motor Kabel Cable para motor
Nm	Nm			m
1400 S5 - 40% ED 180 s/h	1900	16	Endat Sincos SSI BISS	10
Freno - Brake - Frein - Bremse - Freno				
RTW1000 [2x1200Nm] 2X158W - 207V _{DC}				

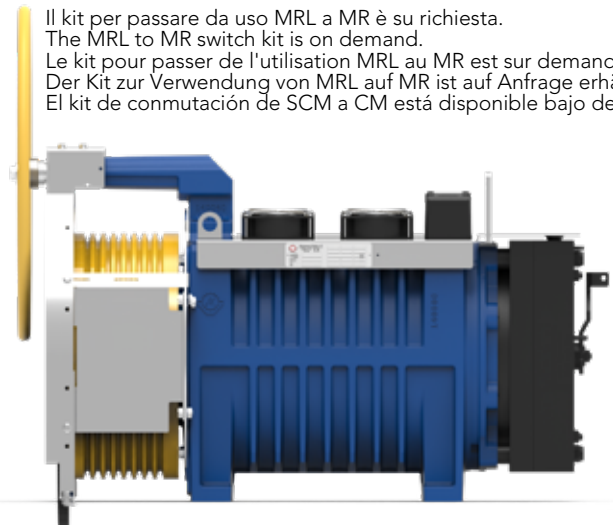
Telaio
Bedplate
Chassis
Maschinenrahmen
Bancada


#208


		Funi - Ropes - Cables Seilen - Cables			Dimensioni - Dimensions Mesures - Abmessungen - Tamaños	
ØD	F	Ø	min - max	Pitch	A	
mm	mm	mm	n°	mm	mm	
320	180	8	3 - 10	17	153	
400		10				
480	145	12	3 - 8	20		
520		13	3 - 7			



Il kit per passare da uso MRL a MR è su richiesta.
The MRL to MR switch kit is on demand.
Le kit pour passer de l'utilisation MRL au MR est sur demande.
Der Kit zur Verwendung von MRL auf MR ist auf Anfrage erhältlich.
El kit de conmutación de SCM a CM está disponible bajo demanda.

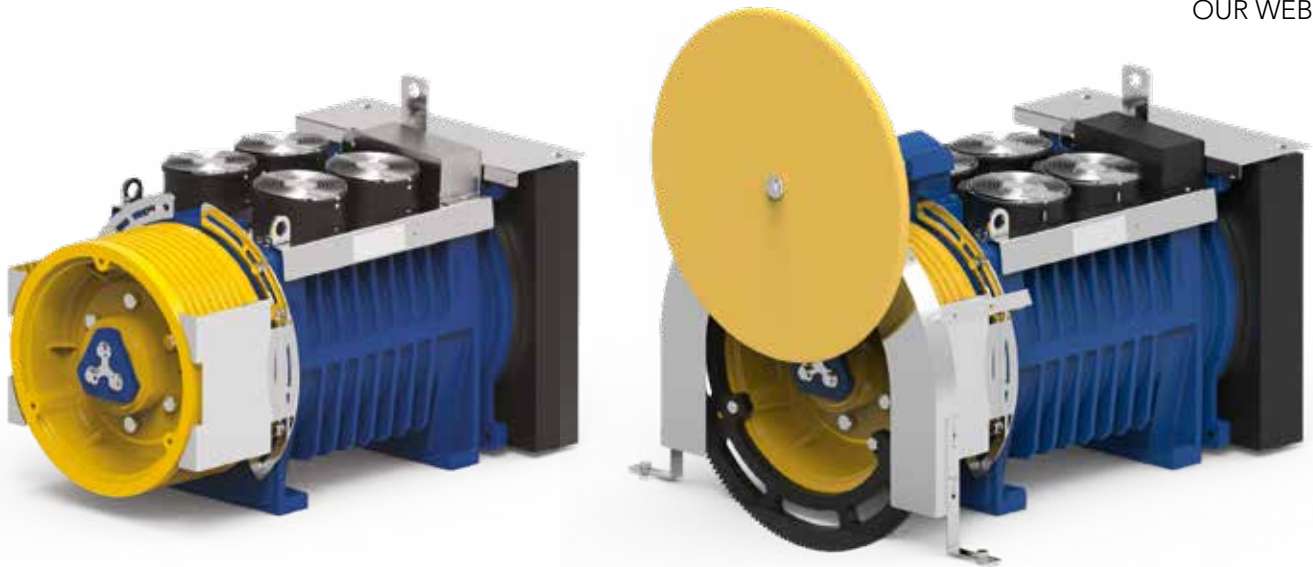


Portata Load Charge Nutzlast Carga		Ø	Funi Ropes Cables Seilen Cables	Passo Pitch Pas RA Paso	Coppia Torque Couple Drehmoment Par de torsión	Potenza Power Puissances Leistungen Potencia	Giri RPM Tours Drehzahl RPM	Freq.	Corrente	Macchina	Corrente	Macchina
									Current Courant Strom Corriente	Machine Machine Maschinentyp Máquina	Current Courant Strom Corriente	Machine Machine Maschinentyp Máquina
kg	m/s	mm	max	mm	Nm	kW	RPM	Hz	A		A	
800	0,63	320	10xØ8	17	812	3,2	37,6	5,0	13,6	MGV34310603CO11	23,2	MGV34311203CO11
		400	10xØ10	17	1016	3,2	30,1	4,0	17,0	MGV34310603CO11	29,0	MGV34311203CO11
		480	8xØ12	20	1219	3,2	25,1	3,3	20,5	MGV34310603CO11	34,8	MGV34311203CO11
		520	6xØ13	20	1320	3,2	23,1	3,1	22,2	MGV34310603CO11	37,7	MGV34311203CO11
	1	320	10xØ8	17	812	5,1	59,7	8,0	13,6	MGV34310603CO11	33,7	MGV34311913CO11
		400	10xØ10	17	1016	5,1	47,7	6,4	17,0	MGV34310603CO11	29,0	MGV34311203CO11
		480	8xØ12	20	1219	5,1	39,8	5,3	20,5	MGV34310603CO11	34,8	MGV34311203CO11
		520	6xØ13	20	1320	5,1	36,7	4,9	22,2	MGV34310603CO11	37,7	MGV34311203CO11
	1,6	320	10xØ8	17	812	8,1	95,5	12,7	20,9	MGV34310963CO11	33,7	MGV34311913CO11
		400	10xØ10	17	1016	8,1	76,4	10,2	26,1	MGV34310963CO11	42,1	MGV34311913CO11
		480	8xØ12	20	1219	8,1	63,7	8,5	31,3	MGV34310963CO11	50,5	MGV34311913CO11
		520	6xØ13	20	1320	8,1	58,8	7,8	22,2	MGV34310603CO11	54,7	MGV34311913CO11
	2	320	10xØ8	17	812	10,2	119,4	15,9	23,2	MGV34311203CO11	41,8	MGV34312393CO11
		400	10xØ10	17	1016	10,2	95,5	12,7	26,1	MGV34310963CO11	42,1	MGV34311913CO11
		480	8xØ12	20	1219	10,2	79,6	10,6	31,3	MGV34310963CO11	50,5	MGV34311913CO11
		520	6xØ13	20	1320	10,2	73,5	9,8	34,0	MGV34310963CO11	54,7	MGV34311913CO11
	2,5	320	10xØ8	17	812	12,7	149,2	19,9	33,7	MGV34311913CO11	55,7	MGV34313303CO11
		400	10xØ10	17	1016	12,7	119,4	15,9	29,0	MGV34311203CO11	52,2	MGV34312393CO11
		480	8xØ12	20	1219	12,7	99,5	13,3	34,8	MGV34311203CO11	62,7	MGV34312393CO11
		520	6xØ13	20	1320	12,7	91,8	12,2	34,0	MGV34310963CO11	54,7	MGV34311913CO11
	3	320	10xØ8	17	812	15,2	179,0	23,9	33,7	MGV34311913CO11	78,9	MGV34312402CO11
		400	10xØ10	17	1016	15,2	143,2	19,1	42,1	MGV34311913CO11	69,6	MGV34313303CO11
		480	8xØ12	20	1219	15,2	119,4	15,9	34,8	MGV34311203CO11	62,7	MGV34312393CO11
		520	6xØ13	20	1320	15,2	110,2	14,7	37,7	MGV34311203CO11	67,9	MGV34312393CO11
1000	0,63	320	10xØ8	17	997	3,9	37,6	5,0	16,7	MGV34310603CO11	28,5	MGV34311203CO11
		400	10xØ10	17	1246	3,9	30,1	4,0	20,9	MGV34310603CO11	35,6	MGV34311203CO11
	1	320	10xØ8	17	997	6,2	59,7	8,0	16,7	MGV34310603CO11	41,3	MGV34311913CO11
		400	10xØ10	17	1246	6,2	47,7	6,4	20,9	MGV34310603CO11	35,6	MGV34311203CO11
	1,6	320	10xØ8	17	997	10,0	95,5	12,7	25,6	MGV34310963CO11	41,3	MGV34311913CO11
		400	10xØ10	17	1246	10,0	76,4	10,2	32,1	MGV34310963CO11	51,6	MGV34311913CO11
	2	320	10xØ8	17	997	12,5	119,4	15,9	28,5	MGV34311203CO11	51,3	MGV34312393CO11
		400	10xØ10	17	1246	12,5	95,5	12,7	32,1	MGV34310963CO11	51,6	MGV34311913CO11
	2,5	320	10xØ8	17	997	15,6	149,2	19,9	41,3	MGV34311913CO11	68,4	MGV34313303CO11
		400	10xØ10	17	1246	15,6	119,4	15,9	35,6	MGV34311203CO11	64,1	MGV34312393CO11
	3	320	10xØ8	17	997	18,7	179,0	23,9	41,3	MGV34311913CO11	96,9	MGV34312402CO11
		400	10xØ10	17	1246	18,7	143,2	19,1	51,6	MGV34311913CO11	85,5	MGV34313303CO11
1250	0,63	320	10xØ8	17	1228	4,8	37,6	5,0	20,6	MGV34310603CO11	35,1	MGV34311203CO11
	1	320	10xØ8	17	1228	7,7	59,7	8,0	20,6	MGV34310603CO11	50,9	MGV34311913CO11
	1,6	320	10xØ8	17	1228	12,3	95,5	12,7	31,6	MGV34310963CO11	50,9	MGV34311913CO11
	2	320	10xØ8	17	1228	15,3	119,4	15,9	35,1	MGV34311203CO11	63,2	MGV34312393CO11
	2,5	320	10xØ8	17	1228	19,2	149,2	19,9	50,9	MGV34311913CO11	84,2	MGV34313303CO11
3	320	10xØ8	17	1228	23,0	179,0	23,9	50,9	MGV34311913CO11	119,3	MGV34312402CO11	

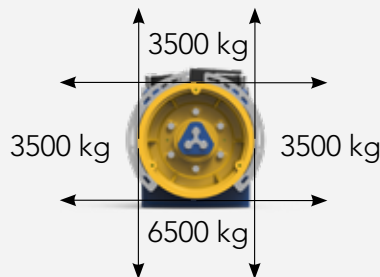
Portata Load Charge Nutzlast Carga		Ø	Funi Ropes Cables Seilen Cables	Passo Pitch Pas RA Paso	Coppia Torque Couple Drehmoment Par de torsión	Potenza Power Puissances Leistungen Potencia	Giri RPM Tours Drehzahl RPM	Freq.	Corrente	Macchina	Corrente	Macchina		
									Current Courant Strom Corriente	Machine Machine Machine Maschinentyp Máquina	Current Courant Strom Corriente	Machine Machine Machine Maschinentyp Máquina		
kg	m/s	mm	max	mm	Nm	kW	RPM	Hz	A		A			
2:1	1600	0,63	320	10xØ8	17	812	6,4	75,2	10,0	20,9	MGV34310963CO11	33,7	MGV34311913CO11	
			400	10xØ10	17	1016	6,4	60,2	8,0	17,0	MGV34310603CO11	42,1	MGV34311913CO11	
			480	8xØ12	20	1219	6,4	50,1	6,7	20,5	MGV34310603CO11	50,5	MGV34311913CO11	
			520	6xØ13	20	1320	6,4	46,3	6,2	22,2	MGV34310603CO11	37,7	MGV34311203CO11	
		1	320	10xØ8	17	812	10,2	119,4	15,9	23,2	MGV34311203CO11	41,8	MGV34312393CO11	MGV34312393CO11
			400	10xØ10	17	1016	10,2	95,5	12,7	26,1	MGV34310963CO11	42,1	MGV34311913CO11	MGV34311913CO11
			480	8xØ12	20	1219	10,2	79,6	10,6	31,3	MGV34310963CO11	50,5	MGV34311913CO11	MGV34311913CO11
			520	6xØ13	20	1320	10,2	73,5	9,8	34,0	MGV34310963CO11	54,7	MGV34311913CO11	MGV34311913CO11
		1,6	320	10xØ8	17	812	16,2	191,0	25,5	33,7	MGV34311913CO11	78,9	MGV34312402CO11	MGV34312402CO11
			400	10xØ10	17	1016	16,2	152,8	20,4	42,1	MGV34311913CO11	69,6	MGV34313303CO11	MGV34313303CO11
			480	8xØ12	20	1219	16,2	127,3	17,0	50,5	MGV34311913CO11	83,6	MGV34313303CO11	MGV34313303CO11
			520	6xØ13	20	1320	16,2	117,5	15,7	37,7	MGV34311203CO11	67,9	MGV34312393CO11	MGV34312393CO11
	2	320	10xØ8	17	812	20,3	238,7	31,8	41,8	MGV34312393CO11	78,9	MGV34312402CO11	MGV34312402CO11	
		400	10xØ10	17	1016	20,3	191,0	25,5	42,1	MGV34311913CO11	98,7	MGV34312402CO11	MGV34312402CO11	
		480	8xØ12	20	1219	20,3	159,2	21,2	50,5	MGV34311913CO11	83,6	MGV34313303CO11	MGV34313303CO11	
		520	6xØ13	20	1320	20,3	146,9	19,6	54,7	MGV34311913CO11	90,5	MGV34313303CO11	MGV34313303CO11	
	2,5	320	10xØ8	17	812	25,4	298,4	39,8	55,7	MGV34313303CO11				
		400	10xØ10	17	1016	25,4	238,7	31,8	52,2	MGV34312393CO11	98,7	MGV34312402CO11	MGV34312402CO11	
		480	8xØ12	20	1219	25,4	198,9	26,5	62,7	MGV34312393CO11	118,4	MGV34312402CO11	MGV34312402CO11	
		520	6xØ13	20	1320	25,4	183,6	24,5	54,7	MGV34311913CO11	128,3	MGV34312402CO11	MGV34312402CO11	
	3	400	10xØ10	17	1016	30,5	286,5	38,2	69,6	MGV34313303CO11				
		480	8xØ12	20	1219	30,5	238,7	31,8	62,7	MGV34312393CO11	118,4	MGV34312402CO11	MGV34312402CO11	
		520	6xØ13	20	1320	30,5	220,4	29,4	67,9	MGV34312393CO11	128,3	MGV34312402CO11	MGV34312402CO11	
	2000	0,63	320	10xØ8	17	997	7,9	75,2	10,0	25,6	MGV34310963CO11	41,3	MGV34311913CO11	MGV34311913CO11
400			10xØ10	17	1246	7,9	60,2	8,0	20,9	MGV34310603CO11	51,6	MGV34311913CO11	MGV34311913CO11	
1		320	10xØ8	17	997	12,5	119,4	15,9	28,5	MGV34311203CO11	51,3	MGV34312393CO11	MGV34312393CO11	
		400	10xØ10	17	1246	12,5	95,5	12,7	32,1	MGV34310963CO11	51,6	MGV34311913CO11	MGV34311913CO11	
1,6		320	10xØ8	17	997	19,9	191,0	25,5	41,3	MGV34311913CO11	96,9	MGV34312402CO11	MGV34312402CO11	
		400	10xØ10	17	1246	19,9	152,8	20,4	51,6	MGV34311913CO11	85,5	MGV34313303CO11	MGV34313303CO11	
2		320	10xØ8	17	997	24,9	238,7	31,8	51,3	MGV34312393CO11	96,9	MGV34312402CO11	MGV34312402CO11	
		400	10xØ10	17	1246	24,9	191,0	25,5	51,6	MGV34311913CO11	121,1	MGV34312402CO11	MGV34312402CO11	
2,5		320	10xØ8	17	997	31,2	298,4	39,8	68,4	MGV34313303CO11				
		400	10xØ10	17	1246	31,2	238,7	31,8	64,1	MGV34312393CO11	121,1	MGV34312402CO11	MGV34312402CO11	
3		400	10xØ10	17	1246	37,4	286,5	38,2	85,5	MGV34313303CO11				
2500		0,63	320	10xØ8	17	1228	9,7	75,2	10,0	31,6	MGV34310963CO11	50,9	MGV34311913CO11	MGV34311913CO11
	1	320	10xØ8	17	1228	15,3	119,4	15,9	35,1	MGV34311203CO11	63,2	MGV34312393CO11	MGV34312393CO11	
	1,6	320	10xØ8	17	1228	24,6	191,0	25,5	50,9	MGV34311913CO11	119,3	MGV34312402CO11	MGV34312402CO11	
	2	320	10xØ8	17	1228	30,7	238,7	31,8	63,2	MGV34312393CO11	119,3	MGV34312402CO11	MGV34312402CO11	
	2,5	320	10xØ8	17	1228	38,4	298,4	39,8	84,2	MGV34313303CO11				



MORE ON
OUR WEBSITE



Carico Statico
Static Load
Charge Statique
Statische Belastung
Carga Estática




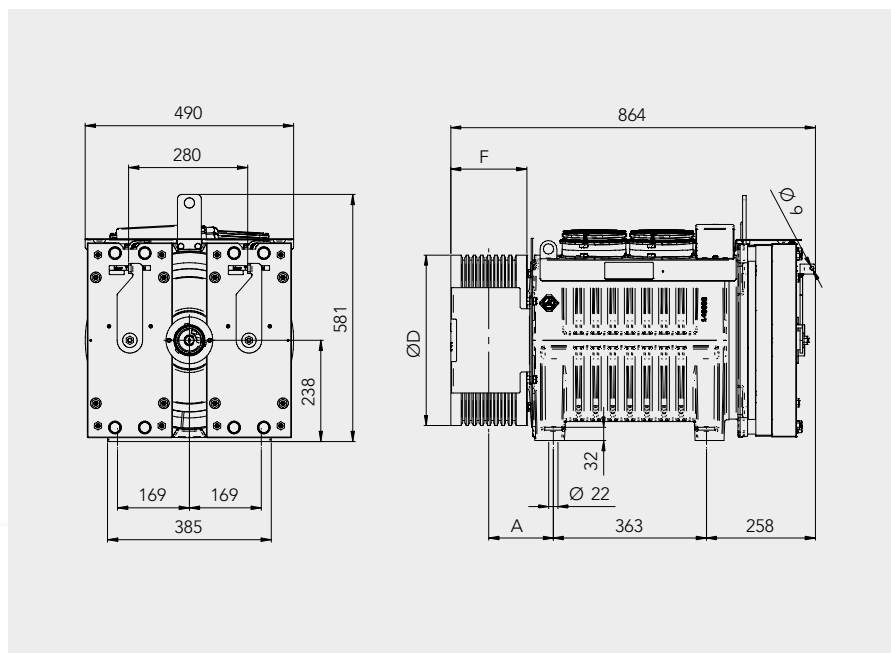
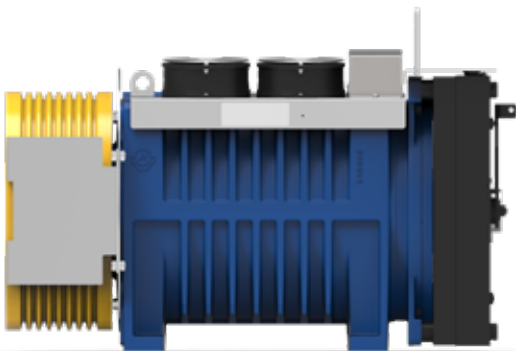
Peso
Weight
Poids
Gewicht
Peso

677 kg

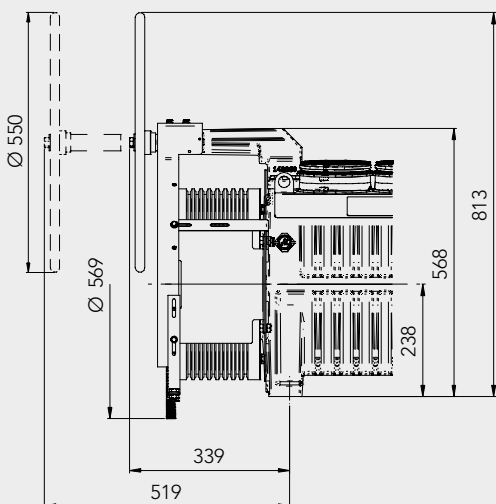
Momento Torcente Nominal Torque Torsions moment Drehmoment Par de Torsión	Coppia di corto circuito Short circuited torque Couple court-circuité Drehmoment kurzgeschlossen Par cortocircuitado	Poli Poles Poles Pole Polos	Encoder	Cavo motore Motor Cable Câble du moteur Motor Kabel Cable para motor
Nm	Nm			m
1620 S5 - 40% ED 180 s/h	1900	16	Endat Sincos SSI BISS	10
Freno - Brake - Frein - Bremse - Freno				
RSR1500 [2x1700Nm] 2X165W - 207V _{DC}				

Telaio
Bedplate
Chassis #208
Maschinenrahmen
Bancada

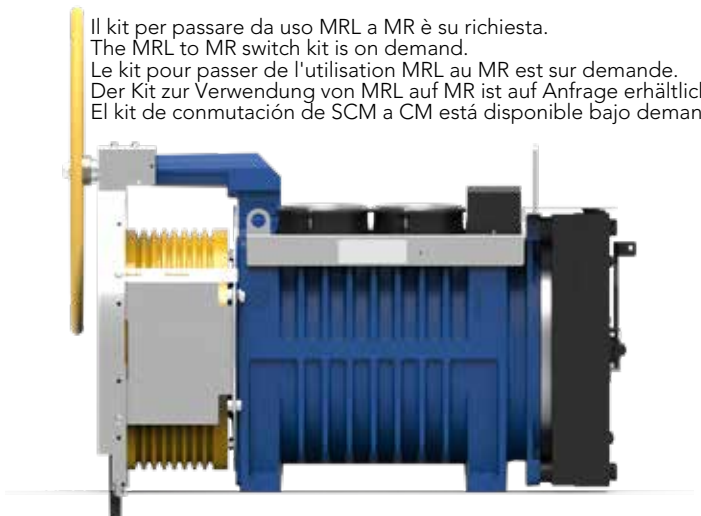
		Funi - Ropes - Cables Seilen - Cables			Dimensioni - Dimensions Mesures - Abmessungen - Tamaños	
ØD	F	Ø	min - max	Pitch	A	
mm	mm	mm	n°	mm	mm	
320	180	8	3 - 10	17	153	
400		10				
480		12	3 - 8	20		
520	145	13	3 - 7			





Machine Room Use



Il kit per passare da uso MRL a MR è su richiesta.
The MRL to MR switch kit is on demand.
Le kit pour passer de l'utilisation MRL au MR est sur demande.
Der Kit zur Verwendung von MRL auf MR ist auf Anfrage erhältlich.
El kit de conmutación de SCM a CM está disponible bajo demanda.



Portata Load Charge Nutzlast Carga		Ø	Funi Ropes Cables Seilen Cables	Passo Pitch Pas RA Paso	Coppia Torque Couple Drehmoment Par de torsión	Potenza Power Puissances Leistungen Potencia	Giri RPM Tours Drehzahl RPM	Freq.	Corrente	Macchina	Corrente	Macchina	
									Current Courant Strom Corriente	Machine Machine Machine Maschinentyp Máquina	Current Courant Strom Corriente	Machine Machine Machine Maschinentyp Máquina	
kg	m/s	mm	max	mm	Nm	kW	RPM	Hz	A				
1:1	1000	0,63	320	10xØ8	17	997	3,9	37,6	5,0	16,9	MGV343104836Q12	28,9	MGV343112036Q12
			400	10xØ10	17	1246	3,9	30,1	4,0	21,2	MGV343104836Q12	36,2	MGV343112036Q12
			480	8xØ12	20	1496	3,9	25,1	3,3	25,4	MGV343104836Q12	43,4	MGV343112036Q12
			520	6xØ13	20	1620	3,9	23,1	3,1	27,5	MGV343104836Q12	47,0	MGV343112036Q12
		1	320	10xØ8	17	997	6,2	59,7	8,0	25,9	MGV343109636Q12	41,9	MGV343119136Q12
			400	10xØ10	17	1246	6,2	47,7	6,4	21,2	MGV343104836Q12	36,2	MGV343112036Q12
			480	8xØ12	20	1496	6,2	39,8	5,3	25,4	MGV343104836Q12	43,4	MGV343112036Q12
			520	6xØ13	20	1620	6,2	36,7	4,9	27,5	MGV343104836Q12	47,0	MGV343112036Q12
		1,6	320	10xØ8	17	997	10,0	95,5	12,7	25,9	MGV343109636Q12	52,3	MGV343123936Q12
			400	10xØ10	17	1246	10,0	76,4	10,2	32,3	MGV343109636Q12	52,3	MGV343119136Q12
			480	8xØ12	20	1496	10,0	63,7	8,5	38,8	MGV343109636Q12	62,8	MGV343119136Q12
			520	6xØ13	20	1620	10,0	58,8	7,8	42,0	MGV343109636Q12	68,0	MGV343119136Q12
	2	320	10xØ8	17	997	12,5	119,4	15,9	28,9	MGV343112036Q12	52,3	MGV343123936Q12	
		400	10xØ10	17	1246	12,5	95,5	12,7	32,3	MGV343109636Q12	65,4	MGV343123936Q12	
		480	8xØ12	20	1496	12,5	79,6	10,6	38,8	MGV343109636Q12	62,8	MGV343119136Q12	
		520	6xØ13	20	1620	12,5	73,5	9,8	42,0	MGV343109636Q12	68,0	MGV343119136Q12	
	2,5	320	10xØ8	17	997	15,6	149,2	19,9	41,9	MGV343119136Q12	69,6	MGV343130036Q12	
		400	10xØ10	17	1246	15,6	119,4	15,9	36,2	MGV343112036Q12	65,4	MGV343123936Q12	
		480	8xØ12	20	1496	15,6	99,5	13,3	43,4	MGV343112036Q12	78,5	MGV343123936Q12	
		520	6xØ13	20	1620	15,6	91,8	12,2	42,0	MGV343109636Q12	85,0	MGV343123936Q12	
	3	320	10xØ8	17	997	18,7	179,0	23,9	41,9	MGV343119136Q12	96,6	MGV343123026Q12	
		400	10xØ10	17	1246	18,7	143,2	19,1	52,3	MGV343119136Q12	86,9	MGV343130036Q12	
		480	8xØ12	20	1496	18,7	119,4	15,9	43,4	MGV343112036Q12	78,5	MGV343123936Q12	
		520	6xØ13	20	1620	18,7	110,2	14,7	47,0	MGV343112036Q12	85,0	MGV343123936Q12	
1250	0,63	320	10xØ8	17	1228	4,8	37,6	5,0	20,8	MGV343104836Q12	35,6	MGV343112036Q12	
		400	10xØ10	17	1535	4,8	30,1	4,0	26,1	MGV343104836Q12	44,5	MGV343112036Q12	
	1	320	10xØ8	17	1228	7,7	59,7	8,0	31,8	MGV343109636Q12	51,5	MGV343119136Q12	
		400	10xØ10	17	1535	7,7	47,7	6,4	26,1	MGV343104836Q12	44,5	MGV343112036Q12	
	1,6	320	10xØ8	17	1228	12,3	95,5	12,7	31,8	MGV343109636Q12	64,4	MGV343123936Q12	
		400	10xØ10	17	1535	12,3	76,4	10,2	39,8	MGV343109636Q12	64,4	MGV343119136Q12	
	2	320	10xØ8	17	1228	15,3	119,4	15,9	35,6	MGV343112036Q12	64,4	MGV343123936Q12	
		400	10xØ10	17	1535	15,3	95,5	12,7	39,8	MGV343109636Q12	80,5	MGV343123936Q12	
	2,5	320	10xØ8	17	1228	19,2	149,2	19,9	51,5	MGV343119136Q12	85,7	MGV343130036Q12	
		400	10xØ10	17	1535	19,2	119,4	15,9	44,5	MGV343112036Q12	80,5	MGV343123936Q12	
	3	320	10xØ8	17	1228	23,0	179,0	23,9	51,5	MGV343119136Q12	119,0	MGV343123026Q12	
		400	10xØ10	17	1535	23,0	143,2	19,1	64,4	MGV343119136Q12	107,1	MGV343130036Q12	
1500	0,63	320	10xØ8	17	1459	5,7	37,6	5,0	24,8	MGV343104836Q12	42,3	MGV343112036Q12	
	1	320	10xØ8	17	1459	9,1	59,7	8,0	37,8	MGV343109636Q12	61,2	MGV343119136Q12	
	1,6	320	10xØ8	17	1459	14,6	95,5	12,7	37,8	MGV343109636Q12	76,5	MGV343123936Q12	
	2	320	10xØ8	17	1459	18,2	119,4	15,9	42,3	MGV343112036Q12	76,5	MGV343123936Q12	
	2,5	320	10xØ8	17	1459	22,8	149,2	19,9	61,2	MGV343119136Q12	101,8	MGV343130036Q12	
3	320	10xØ8	17	1459	27,4	179,0	23,9	61,2	MGV343119136Q12	141,4	MGV343123026Q12		

	Portata Load Charge Nutzlast Carga		Ø	Funi Ropes Cables Seilen Cables	Passo Pitch Pas RA Paso	Coppia Torque Couple Drehmoment Par de torsión	Potenza Power Puissances Leistungen Potencia	Giri RPM Tours Drehzahl RPM	Freq.	Corrente Current Courant Strom Corriente	Macchina Machine Machine Maschinentyp Máquina	Corrente Current Courant Strom Corriente	Macchina Machine Machine Maschinentyp Máquina
	kg	m/s	mm	max	mm	Nm	kW	RPM	Hz	A			
2:1	2000	0,63	320	10xØ8	17	997	7,9	75,2	10,0	25,9	MGV343109636Q12	41,9	MGV343119136Q12
			400	10xØ10	17	1246	7,9	60,2	8,0	32,3	MGV343109636Q12	52,3	MGV343119136Q12
			480	8xØ12	20	1496	7,9	50,1	6,7	38,8	MGV343109636Q12	62,8	MGV343119136Q12
			520	6xØ13	20	1620	7,9	46,3	6,2	27,5	MGV343104836Q12	47,0	MGV343112036Q12
		1	320	10xØ8	17	997	12,5	119,4	15,9	28,9	MGV343112036Q12	52,3	MGV343123936Q12
			400	10xØ10	17	1246	12,5	95,5	12,7	32,3	MGV343109636Q12	65,4	MGV343123936Q12
			480	8xØ12	20	1496	12,5	79,6	10,6	38,8	MGV343109636Q12	62,8	MGV343119136Q12
			520	6xØ13	20	1620	12,5	73,5	9,8	42,0	MGV343109636Q12	68,0	MGV343119136Q12
		1,6	320	10xØ8	17	997	19,9	191,0	25,5	41,9	MGV343119136Q12	96,6	MGV343123026Q12
			400	10xØ10	17	1246	19,9	152,8	20,4	52,3	MGV343119136Q12	86,9	MGV343130036Q12
			480	8xØ12	20	1496	19,9	127,3	17,0	62,8	MGV343119136Q12	104,3	MGV343130036Q12
			520	6xØ13	20	1620	19,9	117,5	15,7	47,0	MGV343112036Q12	85,0	MGV343123936Q12
	2	320	10xØ8	17	997	24,9	238,7	31,8	52,3	MGV343123936Q12			
		400	10xØ10	17	1246	24,9	191,0	25,5	52,3	MGV343119136Q12	120,8	MGV343123026Q12	
		480	8xØ12	20	1496	24,9	159,2	21,2	62,8	MGV343119136Q12	104,3	MGV343130036Q12	
		520	6xØ13	20	1620	24,9	146,9	19,6	68,0	MGV343119136Q12	113,0	MGV343130036Q12	
	2,5	320	10xØ8	17	997	31,2	298,4	39,8	69,6	MGV343130036Q12			
		400	10xØ10	17	1246	31,2	238,7	31,8	65,4	MGV343123936Q12			
		480	8xØ12	20	1496	31,2	198,9	26,5	78,5	MGV343123936Q12	145,0	MGV343123026Q12	
		520	6xØ13	20	1620	31,2	183,6	24,5	68,0	MGV343119136Q12	157,0	MGV343123026Q12	
	3	400	10xØ10	17	1246	37,4	286,5	38,2	86,9	MGV343130036Q12			
		480	8xØ12	20	1496	37,4	238,7	31,8	78,5	MGV343123936Q12			
		520	6xØ13	20	1620	37,4	220,4	29,4	85,0	MGV343123936Q12	157,0	MGV343123026Q12	
2500	0,63	320	10xØ8	17	1228	9,7	75,2	10,0	31,8	MGV343109636Q12	51,5	MGV343119136Q12	
		400	10xØ10	17	1535	9,7	60,2	8,0	39,8	MGV343109636Q12	64,4	MGV343119136Q12	
	1	320	10xØ8	17	1228	15,3	119,4	15,9	35,6	MGV343112036Q12	64,4	MGV343123936Q12	
		400	10xØ10	17	1535	15,3	95,5	12,7	39,8	MGV343109636Q12	80,5	MGV343123936Q12	
	1,6	320	10xØ8	17	1228	24,6	191,0	25,5	51,5	MGV343119136Q12	119,0	MGV343123026Q12	
		400	10xØ10	17	1535	24,6	152,8	20,4	64,4	MGV343119136Q12	107,1	MGV343130036Q12	
	2	320	10xØ8	17	1228	30,7	238,7	31,8	64,4	MGV343123936Q12			
		400	10xØ10	17	1535	30,7	191,0	25,5	64,4	MGV343119136Q12	148,8	MGV343123026Q12	
	2,5	320	10xØ8	17	1228	38,4	298,4	39,8	85,7	MGV343130036Q12			
		400	10xØ10	17	1535	38,4	238,7	31,8	80,5	MGV343123936Q12			
	3	400	10xØ10	17	1535	46,0	286,5	38,2	107,1	MGV343130036Q12			
	3000	0,63	320	10xØ8	17	1459	11,5	75,2	10,0	37,8	MGV343109636Q12	61,2	MGV343119136Q12
1		320	10xØ8	17	1459	18,2	119,4	15,9	42,3	MGV343112036Q12	76,5	MGV343123936Q12	
1,6		320	10xØ8	17	1459	29,2	191,0	25,5	61,2	MGV343119136Q12	141,4	MGV343123026Q12	
2		320	10xØ8	17	1459	36,5	238,7	31,8	76,5	MGV343123936Q12			
2,5		320	10xØ8	17	1459	45,6	298,4	39,8	101,8	MGV343130036Q12			