

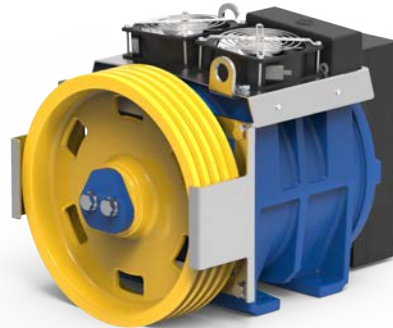


Montanari Group

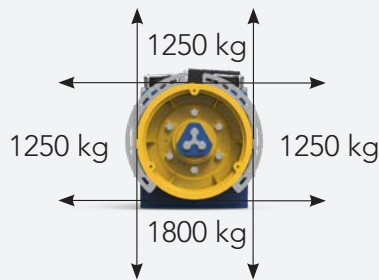
GEARLESS&GEARBOX
TRACTION MACHINES

GEARLESS

MGV25S



Carico Statico
Static Load
Charge Statique
Statische Belastung
Carga Estática



Peso
Weight
Poids
Gewicht
Peso

120 kg

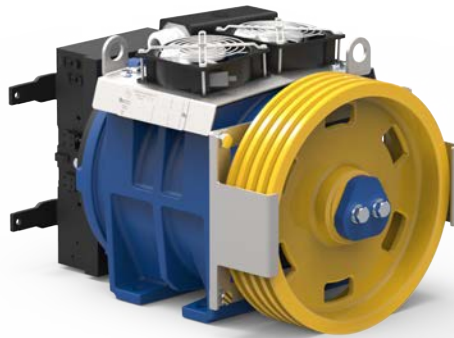
Momento Torcente Nominal Torque Torsions moment Drehmoment Par de Torsión	Coppia di corto circuito Short circuited torque Couple court-circuité Drehmoment kurzgeschlossen Par cortocircuitado	Poli Poles Pole Polos	Encoder	Cavo motore Motor Cable Câble du moteur Motor Kabel Cable para motor
Nm	Nm			m
250 S5 - 40% ED 180 s/h	300	16	Endat Sincos SSI BISS	7
Freno - Brake - Frein - Bremse - Freno				
RTW250 [2x270Nm] 2X79W - 207VDC				


Telaio & Protezioni
Bedplate & Safety guards
Chassis & Protections
Maschinenrahmen & Seilschützbügeln
Bancada & Protecciones

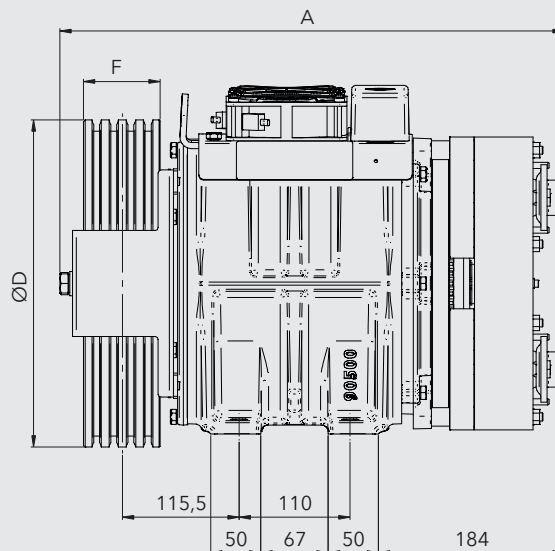
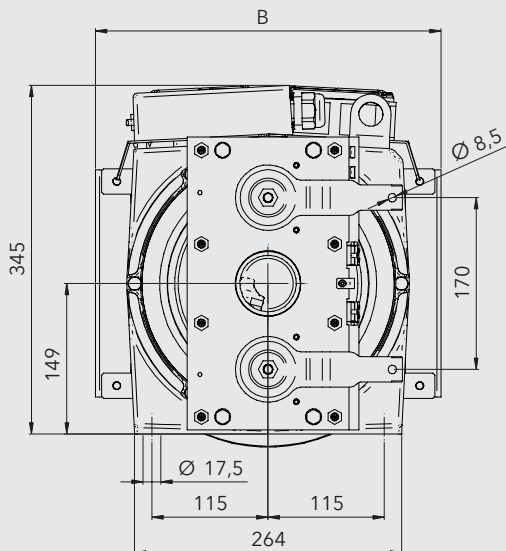
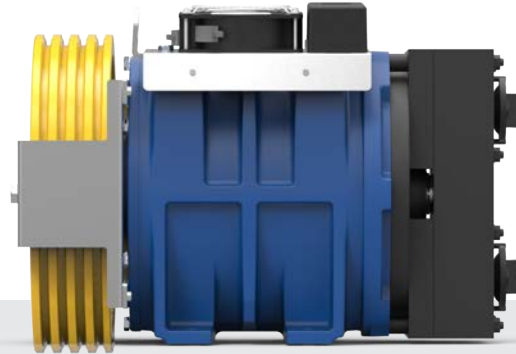
#206




MORE ON
OUR WEBSITE





		Funi - Ropes - Cables Seilen - Cables			Dimensioni - Dimensions Mesures - Abmessungen - Tamaños	
ØD	F	Ø	min - max	Pitch	A	B
mm		mm	n°	mm	mm	mm
160	88	6,5	3 - 6	12	499	301
			7 - 8	9,5		
210	80	6,5	3 - 6	12		
			7 - 8	9,5		
240	80	6,5	3 - 6	12		
			7 - 8	9,5		
320	75	8	3 - 4	17	342	




Portata Load Charge Nutzlast Carga		Ø	Funi Ropes Cables Seilen Cables	Passo Pitch Pas RA Paso	Coppia Torque Couple Drehmoment Par de torsión	Potenza Power Puissances Leistungen Potencia	Giri RPM Tours Drehzahl RPM	Freq.	Corrente Current Strom Corriente	Macchina Machine Machine Maschinentyp Máquina	Corrente Current Strom Corriente	Macchina Machine Machine Maschinentyp Máquina		
									A		A			
kg	m/s	mm	max	mm	Nm	kW	RPM	Hz						
250	0,5	160	8xØ6,5	9,5	143	0,9	59,7	8,0	4,6	MGV25100603B500	8,2	MGV25101152B500	***	
		210	8xØ6,5	12	188	0,9	45,5	6,1	6,1	MGV25100603B500	10,8	MGV25101152B500	***	
		240	8xØ6,5	12	215	0,9	39,8	5,3	7,0	MGV25100603B500	9,4	MGV25100452B500	***	
		320	4xØ8	17	286	0,9	29,8	4,0	9,3	MGV25100603B500	13,0	MGV25100452B500	***	
	0,63	160	8xØ6,5	9,5	143	1,1	75,2	10,0	6,3	MGV25101203B500	8,2	MGV25101152B500	***	
		210	8xØ6,5	12	188	1,1	57,3	7,6	6,1	MGV25100603B500	10,8	MGV25101152B500	***	
		240	8xØ6,5	12	215	1,1	50,1	6,7	7,0	MGV25100603B500	12,3	MGV25101152B500	***	
		320	4xØ8	17	286	1,1	37,6	5,0	9,3	MGV25100603B500	13,0	MGV25100452B500	***	
	1	160	8xØ6,5	9,5	143	1,8	119,4	15,9	6,3	MGV25101203B500	10,9	MGV25102803B500		
		210	8xØ6,5	12	188	1,8	90,9	12,1	8,3	MGV25101203B500	10,8	MGV25101152B500		
		240	8xØ6,5	12	215	1,8	79,6	10,6	9,4	MGV25101203B500	12,3	MGV25101152B500		
		320	4xØ8	17	286	1,8	59,7	8,0	9,3	MGV25100603B500	16,0	MGV25101152B500		
	1,5	160	8xØ6,5	9,5	143	2,7	179,0	23,9	8,3	MGV25101923B500	16,9	MGV25105103B500		
		210	8xØ6,5	12	188	2,7	136,4	18,2	10,9	MGV25101923B500	16,5	MGV25101602B500		
		240	8xØ6,5	12	215	2,7	119,4	15,9	9,4	MGV25101203B500	16,3	MGV25102803B500		
		320	4xØ8	17	286	2,7	89,5	11,9	12,6	MGV25101203B500	16,0	MGV25101152B500		
	1,6	160	8xØ6,5	9,5	143	2,9	191,0	25,5	8,3	MGV25101923B500	16,9	MGV25105103B500		
		210	8xØ6,5	12	188	2,9	145,5	19,4	10,9	MGV25101923B500	16,5	MGV25101602B500		
		240	8xØ6,5	12	215	2,9	127,3	17,0	12,5	MGV25101923B500	18,8	MGV25101602B500		
		320	4xØ8	17	286	2,9	95,5	12,7	12,6	MGV25101203B500	16,0	MGV25101152B500		
	1,75	160	8xØ6,5	9,5	143	3,1	208,9	27,9	10,9	MGV25102803B500	16,9	MGV25105103B500		
		210	8xØ6,5	12	188	3,1	159,2	21,2	10,9	MGV25101923B500	16,5	MGV25101602B500		
		240	8xØ6,5	12	215	3,1	139,3	18,6	12,5	MGV25101923B500	18,8	MGV25101602B500		
		320	4xØ8	17	286	3,1	104,4	13,9	12,6	MGV25101203B500	16,0	MGV25101152B500		
2	160	8xØ6,5	9,5	143	3,6	238,7	31,8	10,9	MGV25102803B500	16,9	MGV25105103B500			
	210	8xØ6,5	12	188	3,6	181,9	24,3	10,9	MGV25101923B500	22,2	MGV25105103B500			
	240	8xØ6,5	12	215	3,6	159,2	21,2	12,5	MGV25101923B500	18,8	MGV25101602B500			
	320	4xØ8	17	286	3,6	119,4	15,9	12,6	MGV25101203B500	22,0	MGV25102803B500			
320	0,5	160	8xØ6,5	9,5	175	1,1	59,7	8,0	5,7	MGV25100603B500	10,1	MGV25101152B500	***	
		210	8xØ6,5	12	230	1,1	45,5	6,1	7,5	MGV25100603B500	13,2	MGV25101152B500	***	
		240	8xØ6,5	12	263	1,1	39,8	5,3	8,5	MGV25100603B500	12,0	MGV25100452B500	***	
	0,63	160	8xØ6,5	9,5	175	1,4	75,2	10,0	7,7	MGV25101203B500	10,1	MGV25101152B500	***	
		210	8xØ6,5	12	230	1,4	57,3	7,6	7,5	MGV25100603B500	13,2	MGV25101152B500	***	
		240	8xØ6,5	12	263	1,4	50,1	6,7	8,5	MGV25100603B500	15,0	MGV25101152B500	***	
	1	160	8xØ6,5	9,5	175	2,2	119,4	15,9	7,7	MGV25101203B500	13,3	MGV25102803B500		
		210	8xØ6,5	12	230	2,2	90,9	12,1	10,1	MGV25101203B500	13,2	MGV25101152B500		
		240	8xØ6,5	12	263	2,2	79,6	10,6	11,6	MGV25101203B500	15,0	MGV25101152B500		
	1,5	160	8xØ6,5	9,5	175	3,3	179,0	23,9	10,2	MGV25101923B500	20,7	MGV25105103B500		
		210	8xØ6,5	12	230	3,3	136,4	18,2	13,4	MGV25101923B500	20,2	MGV25101602B500		
		240	8xØ6,5	12	263	3,3	119,4	15,9	11,6	MGV25101203B500	20,0	MGV25102803B500		
	1,6	160	8xØ6,5	9,5	175	3,5	191,0	25,5	10,2	MGV25101923B500	20,7	MGV25105103B500		
		210	8xØ6,5	12	230	3,5	145,5	19,4	13,4	MGV25101923B500	20,2	MGV25101602B500		
		240	8xØ6,5	12	263	3,5	127,3	17,0	15,3	MGV25101923B500	23,1	MGV25101602B500		
	1,75	160	8xØ6,5	9,5	175	3,8	208,9	27,9	13,3	MGV25102803B500	20,7	MGV25105103B500		
		210	8xØ6,5	12	230	3,8	159,2	21,2	13,4	MGV25101923B500	20,2	MGV25101602B500		
		240	8xØ6,5	12	263	3,8	139,3	18,6	15,3	MGV25101923B500	23,1	MGV25101602B500		
	2	160	8xØ6,5	9,5	175	4,4	238,7	31,8	13,3	MGV25102803B500	20,7	MGV25105103B500		
		210	8xØ6,5	12	230	4,4	181,9	24,3	13,4	MGV25101923B500	27,0	MGV25105103B500		
		240	8xØ6,5	12	263	4,4	159,2	21,2	15,3	MGV25101923B500	23,1	MGV25101602B500		
	375	0,5	160	8xØ6,5	9,5	201	1,3	59,7	8,0	6,5	MGV25100603B500	11,5	MGV25101152B500	
			210	8xØ6,5	12	264	1,3	45,5	6,1	8,5	MGV25100603B500	15,0	MGV25101152B500	
		0,63	160	8xØ6,5	9,5	201	1,6	75,2	10,0	8,8	MGV25101203B500	11,5	MGV25101152B500	
210			8xØ6,5	12	264	1,6	57,3	7,6	8,5	MGV25100603B500	15,0	MGV25101152B500		
1		160	8xØ6,5	9,5	201	2,5	119,4	15,9	8,8	MGV25101203B500	15,3	MGV25102803B500		
		210	8xØ6,5	12	264	2,5	90,9	12,1	11,6	MGV25101203B500	15,0	MGV25101152B500		
1,5		160	8xØ6,5	9,5	201	3,8	179,0	23,9	11,6	MGV25101923B500	23,7	MGV25105103B500		
		210	8xØ6,5	12	264	3,8	136,4	18,2	15,3	MGV25101923B500	23,1	MGV25101602B500		
1,6		160	8xØ6,5	9,5	201	4,0	191,0	25,5	11,6	MGV25101923B500	23,7	MGV25105103B500		
		210	8xØ6,5	12	264	4,0	145,5	19,4	15,3	MGV25101923B500	23,1	MGV25101602B500		
1,75		160	8xØ6,5	9,5	201	4,4	208,9	27,9	15,3	MGV25102803B500	23,7	MGV25105103B500		
		210	8xØ6,5	12	264	4,4	159,2	21,2	15,3	MGV25101923B500	23,1	MGV25101602B500		
2		160	8xØ6,5	9,5	201	5,0	238,7	31,8	15,3	MGV25102803B500	23,7	MGV25105103B500		
		210	8xØ6,5	12	264	5,0	181,9	24,3	15,3	MGV25101923B500	31,0	MGV25105103B500		

***Disponibile anche - Available also 210/1ph

	Portata Load Charge Nutzlast Carga		Ø	Funi Ropes Cables Seilen Cables	Passo Pitch Pas RA Paso	Coppia Torque Couple Drehmoment Par de torsión	Potenza Power Puissances Leistungen Potencia	Giri RPM Tours Drehzahl RPM	Freq.	Corrente Current Strom Corriente	Macchina Machine Machine Maschinentyp Máquina	Corrente Current Strom Corriente	Macchina Machine Machine Maschinentyp Máquina		
	kg	m/s	mm	max	mm	Nm	kW	RPM	Hz	A		A			
1:1	400	0,5	160	8xØ6,5	9,5	212	1,3	59,7	8,0	6,9	MGV25100603B500	12,2	MGV25101152B500		
			210	8xØ6,5	12	279	1,3	45,5	6,1	9,0	MGV25100603B500	16,0	MGV25101152B500		
		0,63	160	8xØ6,5	9,5	212	1,7	75,2	10,0	9,3	MGV25101203B500	12,2	MGV25101152B500		
			210	8xØ6,5	12	279	1,7	57,3	7,6	9,0	MGV25100603B500	16,0	MGV25101152B500		
		1	160	8xØ6,5	9,5	212	2,7	119,4	15,9	9,3	MGV25101203B500	16,1	MGV25102803B500		
			210	8xØ6,5	12	279	2,7	90,9	12,1	12,3	MGV25101203B500	16,0	MGV25101152B500		
		1,5	160	8xØ6,5	9,5	212	4,0	179,0	23,9	12,3	MGV25101923B500	25,1	MGV25105103B500		
			210	8xØ6,5	12	279	4,0	136,4	18,2	16,2	MGV25101923B500	24,4	MGV25101602B500		
		1,6	160	8xØ6,5	9,5	212	4,2	191,0	25,5	12,3	MGV25101923B500	25,1	MGV25105103B500		
			210	8xØ6,5	12	279	4,2	145,5	19,4	16,2	MGV25101923B500	24,4	MGV25101602B500		
		1,75	160	8xØ6,5	9,5	212	4,6	208,9	27,9	16,1	MGV25102803B500	25,1	MGV25105103B500		
			210	8xØ6,5	12	279	4,6	159,2	21,2	16,2	MGV25101923B500	24,4	MGV25101602B500		
		2	160	8xØ6,5	9,5	212	5,3	238,7	31,8	16,1	MGV25102803B500	25,1	MGV25105103B500		
			210	8xØ6,5	12	279	5,3	181,9	24,3	16,2	MGV25101923B500	33,0	MGV25105103B500		
		2:1	320	0,5	160	8xØ6,5	9,5	102	1,3	119,4	15,9	4,5	MGV25101203B500	7,7	MGV25102803B500
					210	8xØ6,5	12	133	1,3	90,9	12,1	5,9	MGV25101203B500	7,7	MGV25101152B500
240	8xØ6,5				12	152	1,3	79,6	10,6	6,7	MGV25101203B500	8,8	MGV25101152B500		
320	4xØ8				17	203	1,3	59,7	8,0	6,6	MGV25100603B500	11,7	MGV25101152B500		
0,63	160			8xØ6,5	9,5	102	1,6	150,4	20,1	5,9	MGV25101923B500	8,9	MGV25101602B500		
	210			8xØ6,5	12	133	1,6	114,6	15,3	5,9	MGV25101203B500	7,7	MGV25101152B500		
	240			8xØ6,5	12	152	1,6	100,3	13,4	6,7	MGV25101203B500	8,8	MGV25101152B500		
	320			4xØ8	17	203	1,6	75,2	10,0	8,9	MGV25101203B500	11,7	MGV25101152B500		
1	160			8xØ6,5	9,5	102	2,5	238,7	31,8	7,7	MGV25102803B500	12,0	MGV25105103B500		
	210			8xØ6,5	12	133	2,5	181,9	24,3	7,7	MGV25101923B500	15,8	MGV25105103B500		
	240			8xØ6,5	12	152	2,5	159,2	21,2	8,8	MGV25101923B500	13,4	MGV25101602B500		
	320			4xØ8	17	203	2,5	119,4	15,9	8,9	MGV25101203B500	15,4	MGV25102803B500		
1,5	160			8xØ6,5	9,5	102	3,8	358,1	47,7	9,0	MGV25103603B500				
	210			8xØ6,5	12	133	3,8	272,8	36,4	10,1	MGV25102803B500				
	240			8xØ6,5	12	152	3,8	238,7	31,8	11,6	MGV25102803B500	18,0	MGV25105103B500		
	320			4xØ8	17	203	3,8	179,0	23,9	11,8	MGV25101923B500	24,0	MGV25105103B500		
1,6	160			8xØ6,5	9,5	102	4,1	382,0	50,9	12,0	MGV25105103B500				
	210			8xØ6,5	12	133	4,1	291,0	38,8	10,1	MGV25102803B500				
	240			8xØ6,5	12	152	4,1	254,6	34,0	11,6	MGV25102803B500	18,0	MGV25105103B500		
	320			4xØ8	17	203	4,1	191,0	25,5	11,8	MGV25101923B500	24,0	MGV25105103B500		
1,75	160			8xØ6,5	9,5	102	4,4	417,8	55,7	12,0	MGV25105103B500				
	210			8xØ6,5	12	133	4,4	318,3	42,4	11,8	MGV25103603B500				
	240			8xØ6,5	12	152	4,4	278,5	37,1	11,6	MGV25102803B500				
	320			4xØ8	17	203	4,4	208,9	27,9	15,4	MGV25102803B500	24,0	MGV25105103B500		
2	160	8xØ6,5	9,5	102	5,1	477,5	63,7	12,0	MGV25105103B500						
	210	8xØ6,5	12	133	5,1	363,8	48,5	15,8	MGV25105103B500						
	240	8xØ6,5	12	152	5,1	318,3	42,4	13,5	MGV25103603B500						
	320	4xØ8	17	203	5,1	238,7	31,8	15,4	MGV25102803B500	24,0	MGV25105103B500				
2,5	210	8xØ6,5	12	133	6,3	454,7	60,6	15,8	MGV25105103B500						
	240	8xØ6,5	12	152	6,3	397,9	53,1	18,0	MGV25105103B500						
			320	4xØ8	17	203	6,3	298,4	39,8	18,0	MGV25103603B500				

Portata Load Charge Nutzlast Carga		Ø	Funi Ropes Cables Seilen Cables	Passo Pitch Pas RA Paso	Coppia Torque Couple Drehmoment Par de torsión	Potenza Power Puissances Leistungen Potencia	Giri RPM Tours Drehzahl RPM	Freq.	Corrente Current Strom Corriente	Macchina Machine Machine Maschinentyp Máquina	Corrente Current Strom Corriente	Macchina Machine Machine Maschinentyp Máquina		
									A		A			
kg	m/s	mm	max	mm	Nm	kW	RPM	Hz						
2:1	400	0,5	160	8xØ6,5	9,5	120	1,5	119,4	15,9	5,3	MGV25101203B500	9,1	MGV25102803B500	
			210	8xØ6,5	12	158	1,5	90,9	12,1	6,9	MGV25101203B500	9,1	MGV25101152B500	
			240	8xØ6,5	12	180	1,5	79,6	10,6	7,9	MGV25101203B500	10,3	MGV25101152B500	
			320	4xØ8	17	240	1,5	59,7	8,0	7,8	MGV25100603B500	13,5	MGV25101152B500	
		0,63	160	8xØ6,5	9,5	120	1,9	150,4	20,1	7,0	MGV25101923B500	10,5	MGV25101602B500	
			210	8xØ6,5	12	158	1,9	114,6	15,3	6,9	MGV25101203B500	9,1	MGV25101152B500	
			240	8xØ6,5	12	180	1,9	100,3	13,4	7,9	MGV25101203B500	10,3	MGV25101152B500	
			320	4xØ8	17	240	1,9	75,2	10,0	10,6	MGV25101203B500	13,5	MGV25101152B500	
		1	160	8xØ6,5	9,5	120	3,0	238,7	31,8	9,1	MGV25102803B500	14,2	MGV25105103B500	
			210	8xØ6,5	12	158	3,0	181,9	24,3	9,1	MGV25101923B500	18,6	MGV25105103B500	
			240	8xØ6,5	12	180	3,0	159,2	21,2	10,4	MGV25101923B500	15,8	MGV25101602B500	
			320	4xØ8	17	240	3,0	119,4	15,9	10,6	MGV25101203B500	18,2	MGV25102803B500	
	1,5	160	8xØ6,5	9,5	120	4,5	358,1	47,7	10,6	MGV25103603B500				
		210	8xØ6,5	12	158	4,5	272,8	36,4	12,0	MGV25102803B500				
		240	8xØ6,5	12	180	4,5	238,7	31,8	13,7	MGV25102803B500	21,3	MGV25105103B500		
		320	4xØ8	17	240	4,5	179,0	23,9	13,9	MGV25101923B500	28,0	MGV25105103B500		
	1,6	160	8xØ6,5	9,5	120	4,8	382,0	50,9	14,2	MGV25105103B500				
		210	8xØ6,5	12	158	4,8	291,0	38,8	12,0	MGV25102803B500				
		240	8xØ6,5	12	180	4,8	254,6	34,0	13,7	MGV25102803B500	21,3	MGV25105103B500		
		320	4xØ8	17	240	4,8	191,0	25,5	13,9	MGV25101923B500	28,0	MGV25105103B500		
	1,75	160	8xØ6,5	9,5	120	5,3	417,8	55,7	14,2	MGV25105103B500				
		210	8xØ6,5	12	158	5,3	318,3	42,4	14,0	MGV25103603B500				
		240	8xØ6,5	12	180	5,3	278,5	37,1	13,7	MGV25102803B500				
		320	4xØ8	17	240	5,3	208,9	27,9	18,2	MGV25102803B500	28,0	MGV25105103B500		
	2	160	8xØ6,5	9,5	120	6,0	477,5	63,7	14,2	MGV25105103B500				
		210	8xØ6,5	12	158	6,0	363,8	48,5	18,6	MGV25105103B500				
		240	8xØ6,5	12	180	6,0	318,3	42,4	16,0	MGV25103603B500				
		320	4xØ8	17	240	6,0	238,7	31,8	18,2	MGV25102803B500	28,0	MGV25105103B500		
	2,5	210	8xØ6,5	12	158	7,5	454,7	60,6	18,6	MGV25105103B500				
		240	8xØ6,5	12	180	7,5	397,9	53,1	21,3	MGV25105103B500				
		320	4xØ8	17	240	6,9	298,4	39,8	21,0	MGV25103603B500				
	480	0,5	160	8xØ6,5	9,5	138	1,7	119,4	15,9	6,1	MGV25101203B500	10,5	MGV25102803B500	
			210	8xØ6,5	12	182	1,7	90,9	12,1	8,0	MGV25101203B500	10,4	MGV25101152B500	
			240	8xØ6,5	12	208	1,7	79,6	10,6	9,1	MGV25101203B500	11,9	MGV25101152B500	
			320	4xØ8	17	277	1,7	59,7	8,0	9,0	MGV25100603B500	16,0	MGV25101152B500	
			0,63	160	8xØ6,5	9,5	138	2,2	150,4	20,1	8,0	MGV25101923B500	12,1	MGV25101602B500
				210	8xØ6,5	12	182	2,2	114,6	15,3	8,0	MGV25101203B500	10,4	MGV25101152B500
				240	8xØ6,5	12	208	2,2	100,3	13,4	9,1	MGV25101203B500	11,9	MGV25101152B500
				320	4xØ8	17	277	2,2	75,2	10,0	12,2	MGV25101203B500	16,0	MGV25101152B500
			1	160	8xØ6,5	9,5	138	3,5	238,7	31,8	10,5	MGV25102803B500	16,4	MGV25105103B500
				210	8xØ6,5	12	182	3,5	181,9	24,3	10,5	MGV25101923B500	21,5	MGV25105103B500
				240	8xØ6,5	12	208	3,5	159,2	21,2	12,0	MGV25101923B500	18,2	MGV25101602B500
				320	4xØ8	17	277	3,5	119,4	15,9	12,2	MGV25101203B500	21,0	MGV25102803B500
		1,5	160	8xØ6,5	9,5	138	5,2	358,1	47,7	12,3	MGV25103603B500			
			210	8xØ6,5	12	182	5,2	272,8	36,4	13,8	MGV25102803B500			
			240	8xØ6,5	12	208	5,2	238,7	31,8	15,8	MGV25102803B500	24,6	MGV25105103B500	
			320	4xØ8	17	277	5,2	179,0	23,9	16,1	MGV25101923B500	33,0	MGV25105103B500	
1,6		160	8xØ6,5	9,5	138	5,5	382,0	50,9	16,4	MGV25105103B500				
		210	8xØ6,5	12	182	5,5	291,0	38,8	13,8	MGV25102803B500				
		240	8xØ6,5	12	208	5,5	254,6	34,0	15,8	MGV25102803B500	24,6	MGV25105103B500		
		320	4xØ8	17	277	5,5	191,0	25,5	16,1	MGV25101923B500	33,0	MGV25105103B500		
1,75		160	8xØ6,5	9,5	138	6,1	417,8	55,7	16,4	MGV25105103B500				
		210	8xØ6,5	12	182	6,1	318,3	42,4	16,1	MGV25103603B500				
		240	8xØ6,5	12	208	6,1	278,5	37,1	15,8	MGV25102803B500				
		320	4xØ8	17	277	6,1	208,9	27,9	21,1	MGV25102803B500	33,0	MGV25105103B500		
2		160	8xØ6,5	9,5	138	6,9	477,5	63,7	16,4	MGV25105103B500				
		210	8xØ6,5	12	182	6,9	363,8	48,5	21,5	MGV25105103B500				
		240	8xØ6,5	12	208	6,9	318,3	42,4	18,4	MGV25103603B500				
		320	4xØ8	17	277	6,9	238,7	31,8	21,1	MGV25102803B500	33,0	MGV25105103B500		
2,5		210	8xØ6,5	12	182	8,7	454,7	60,6	21,5	MGV25105103B500				
		240	8xØ6,5	12	208	8,7	397,9	53,1	24,6	MGV25105103B500				
		320	4xØ8	17	277	6,9	298,4	39,8	25,0	MGV25103603B500				

Portata Load Charge Nutzlast Carga		Ø	Funi Ropes Cables Seilen Cables	Passo Pitch Pas RA Paso	Coppia Torque Couple Drehmoment Par de torsión	Potenza Power Puissances Leistungen Potencia	Giri RPM Tours Drehzahl RPM	Freq.	Corrente	Macchina	Corrente	Macchina	
									Current Courant Strom Corriente	Machine Machine Machine Maschinentyp Máquina	Current Courant Strom Corriente	Machine Machine Machine Maschinentyp Máquina	
kg	m/s	mm	max	mm	Nm	kW	RPM	Hz	A		A		
2:1	630	0,5	160	8xØ6,5	9,5	173	2,2	119,4	15,9	7,6	MGV25101203B500	13,2	MGV25102803B500
			210	8xØ6,5	12	227	2,2	90,9	12,1	10,0	MGV25101203B500	13,1	MGV25101152B500
			240	8xØ6,5	12	260	2,2	79,6	10,6	11,4	MGV25101203B500	15,0	MGV25101152B500
		0,63	160	8xØ6,5	9,5	173	2,7	150,4	20,1	10,0	MGV25101923B500	15,2	MGV25101602B500
			210	8xØ6,5	12	227	2,7	114,6	15,3	10,0	MGV25101203B500	13,1	MGV25101152B500
			240	8xØ6,5	12	260	2,7	100,3	13,4	11,4	MGV25101203B500	15,0	MGV25101152B500
	1	160	8xØ6,5	9,5	173	4,3	238,7	31,8	13,2	MGV25102803B500	20,5	MGV25105103B500	
		210	8xØ6,5	12	227	4,3	181,9	24,3	13,2	MGV25101923B500	27,0	MGV25105103B500	
		240	8xØ6,5	12	260	4,3	159,2	21,2	15,1	MGV25101923B500	22,8	MGV25101602B500	
	1,5	160	8xØ6,5	9,5	173	6,5	358,1	47,7	15,3	MGV25103603B500			
		210	8xØ6,5	12	227	6,5	272,8	36,4	17,3	MGV25102803B500			
		240	8xØ6,5	12	260	6,5	238,7	31,8	19,7	MGV25102803B500	31,0		MGV25105103B500
	1,6	160	8xØ6,5	9,5	173	6,9	382,0	50,9	20,5	MGV25105103B500			
		210	8xØ6,5	12	227	6,9	291,0	38,8	17,3	MGV25102803B500			
		240	8xØ6,5	12	260	6,9	254,6	34,0	19,7	MGV25102803B500	31,0		MGV25105103B500
	1,75	160	8xØ6,5	9,5	173	7,6	417,8	55,7	20,5	MGV25105103B500			
		210	8xØ6,5	12	227	7,6	318,3	42,4	20,1	MGV25103603B500			
		240	8xØ6,5	12	260	7,6	278,5	37,1	19,7	MGV25102803B500			
	2	160	8xØ6,5	9,5	173	8,7	477,5	63,7	20,5	MGV25105103B500			
		210	8xØ6,5	12	227	8,7	363,8	48,5	26,9	MGV25105103B500			
		240	8xØ6,5	12	260	8,7	318,3	42,4	23,0	MGV25103603B500			
	2,5	160	8xØ6,5	12	227	10,5	454,7	60,6	27,0	MGV25105103B500			
		240	8xØ6,5	12	260	9,2	397,9	53,1	31,0	MGV25105103B500			
		240	8xØ6,5	9,5	189	2,4	119,4	15,9	8,3	MGV25101203B500	14,4		MGV25102803B500
700	0,5	210	8xØ6,5	12	248	2,4	90,9	12,1	10,9	MGV25101203B500	14,0		MGV25101152B500
		160	8xØ6,5	9,5	189	3,0	150,4	20,1	11,0	MGV25101923B500	16,6		MGV25101602B500
	0,63	210	8xØ6,5	12	248	3,0	114,6	15,3	10,9	MGV25101203B500	14,0		MGV25101152B500
		160	8xØ6,5	9,5	189	4,7	238,7	31,8	14,4	MGV25102803B500	22,4		MGV25105103B500
	1	210	8xØ6,5	12	248	4,7	181,9	24,3	14,4	MGV25101923B500	29,0		MGV25105103B500
		160	8xØ6,5	9,5	189	7,1	358,1	47,7	16,8	MGV25103603B500			
	1,5	210	8xØ6,5	12	248	7,1	272,8	36,4	18,9	MGV25102803B500			
		160	8xØ6,5	9,5	189	7,6	382,0	50,9	22,4	MGV25105103B500			
	1,6	210	8xØ6,5	12	248	7,6	291,0	38,8	18,9	MGV25102803B500			
		160	8xØ6,5	9,5	189	8,3	417,8	55,7	22,4	MGV25105103B500			
	1,75	210	8xØ6,5	12	248	8,3	318,3	42,4	22,0	MGV25103603B500			
		160	8xØ6,5	9,5	189	9,5	477,5	63,7	22,4	MGV25105103B500			
	2	210	8xØ6,5	12	248	9,5	363,8	48,5	29,4	MGV25105103B500			
		210	8xØ6,5	12	248	10,5	454,7	60,6	29,0	MGV25105103B500			

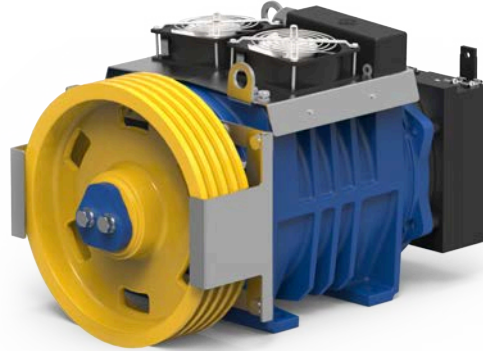


Montanari Group

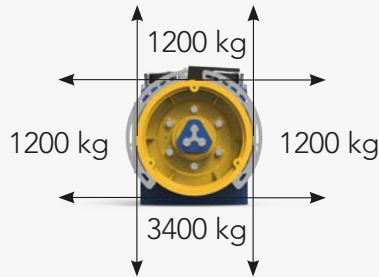
GEARLESS&GEARBOX
TRACTION MACHINES

GEARLESS

MGV25M



Carico Statico
Static Load
Charge Statique
Statische Belastung
Carga Estática



Peso
Weight
Poids
Gewicht
Peso

180 kg

Momento Torcente Nominal Torque Torsions moment Drehmoment Par de Torsión	Coppia di corto circuito Short circuited torque Couple court-circuité Drehmoment kurzgeschlossen Par cortocircuitado	Poli Poles Pole Polos	Encoder	Cavo motore Motor Cable Câble du moteur Motor Kabel Cable para motor
Nm	Nm			m
385 S5 - 40% ED 180 s/h	450	16	Endat Sincos SSI BISS	7
Freno - Brake - Frein - Bremse - Freno				
RTW350 [2x410Nm] 2X82W - 207VDC				

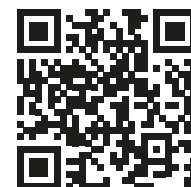
Telaio & Protezioni
Bedplate & Safety guards
Chassis & Protections
Maschinenrahmen & Seilschützbügel
Bancada & Protecciones

#206

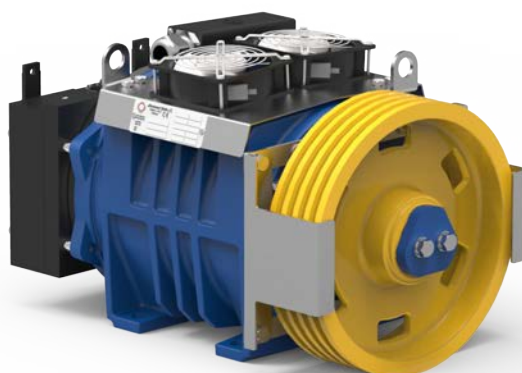


MORE ON
OUR WEBSITE

MGV25M

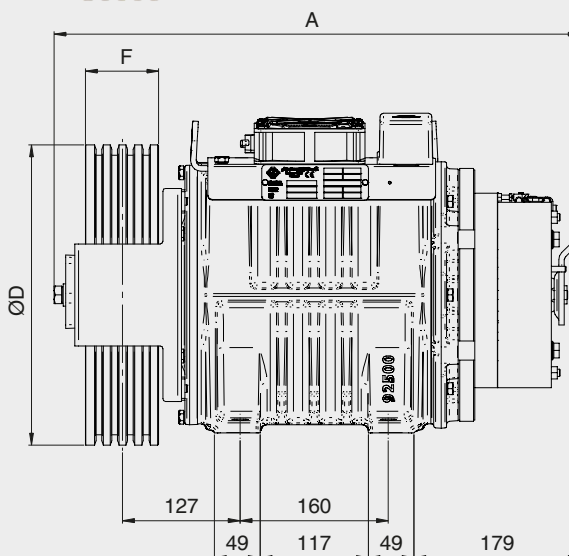
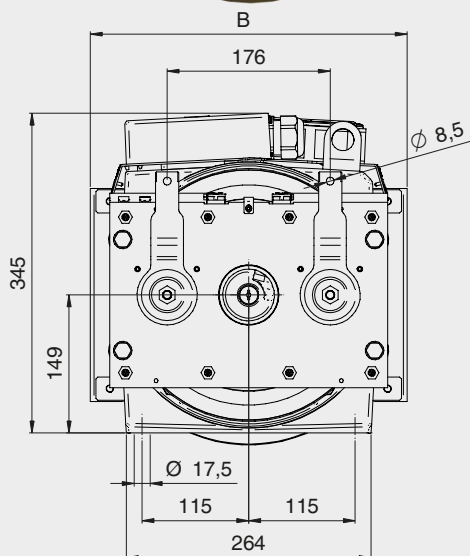
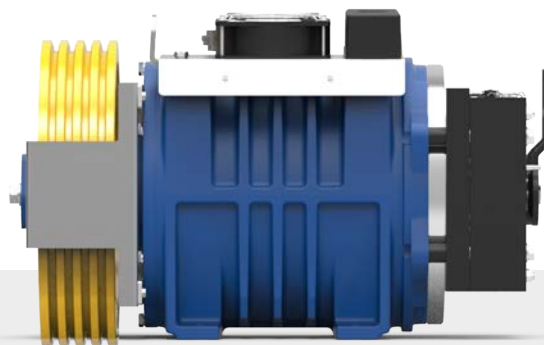



MORE ON OUR WEBSITE




		Funi - Ropes - Cables Seilen - Cables			Dimensioni - Dimensions Mesures - Abmessungen - Tamaños	
ØD	F	Ø	min - max	Pitch	A	B
mm		mm	n°	mm	mm	mm
210	106	6,5	3 - 8	12	568	301
			9 - 10	9,5		
240	70	6,5	3 - 8	12		
	106		9 - 10	9,5		
			3 - 8	12		
			9 - 10	9,5		
320	80	8	3 - 6	17		342
	115		7	13		
			8	12		

* Speciale puleggia di trazione fino a 480 mm. Per ulteriori indicazioni contattare il Reparto Vendite di Montanari
 * Special Traction Sheave up to 480 mm. Please contact Montanari Sales Department for further indications.
 * Poulie spéciale de traction jusqu'à 480 mm. Pour de plus amples informations, contacter Montanari Sales Department.
 * Spezialtreibscheibe mit bis zu 480 mm Durchmesser. Bitte kontaktieren Sie die Verkaufsabteilung von Montanari, falls Sie weitere Informationen wünschen.
 * Polea motriz especial de hasta 480 mm. Póngase en contacto con el departamento comercial de Montanari para obtener más información.



Portata Load Charge Nutzlast Carga		Ø	Funi Ropes Cables Seilen Cables	Passo Pitch Pas RA Paso	Coppia Torque Couple Drehmoment Par de torsión	Potenza Power Puissances Leistungen Potencia	Giri RPM Tours Drehzahl RPM	Freq. Hz	Corrente Current Courant Strom Corriente	Macchina Machine Machine Maschinentyp Máquina	Corrente Current Courant Strom Corriente	Macchina Machine Machine Maschinentyp Máquina		
									A		A			
320	0,63	210	6xØ6,5	12	230	1,4	57,3	7,6	7,2	MGV25150803B700	16,1	MGV25152803B700		
			240	6xØ6,5	12	263	1,4	50,1	6,7	8,2	MGV25150803B700	18,5	MGV25152803B700	
			320	4xØ8	17	351	1,4	37,6	5,0	10,9	MGV25150803B700	24,6	MGV25152803B700	
		1	210	6xØ6,5	12	230	2,2	90,9	12,1	9,0	MGV25151203B700	16,1	MGV25152803B700	
			240	6xØ6,5	12	263	2,2	79,6	10,6	8,2	MGV25150803B700	18,5	MGV25152803B700	
			320	4xØ8	17	351	2,2	59,7	8,0	10,9	MGV25150803B700	24,6	MGV25152803B700	
	1,5	210	6xØ6,5	12	230	3,3	136,4	18,2	12,0	MGV25151923B700	20,9	MGV25153803B700		
		240	6xØ6,5	12	263	3,3	119,4	15,9	10,3	MGV25151203B700	18,5	MGV25152803B700		
		320	4xØ8	17	351	3,3	89,5	11,9	13,7	MGV25151203B700	24,6	MGV25152803B700		
	1,6	210	6xØ6,5	12	230	3,5	145,5	19,4	12,0	MGV25151923B700	20,9	MGV25153803B700		
		240	6xØ6,5	12	263	3,5	127,3	17,0	13,7	MGV25151923B700	23,9	MGV25153803B700		
		320	4xØ8	17	351	3,5	95,5	12,7	13,7	MGV25151203B700	24,6	MGV25152803B700		
	1,75	210	6xØ6,5	12	230	3,8	159,2	21,2	12,0	MGV25151923B700	20,9	MGV25153803B700		
		240	6xØ6,5	12	263	3,8	139,3	18,6	13,7	MGV25151923B700	23,9	MGV25153803B700		
		320	4xØ8	17	351	3,8	104,4	13,9	13,7	MGV25151203B700	24,6	MGV25152803B700		
	2	210	6xØ6,5	12	230	4,4	181,9	24,3	12,0	MGV25151923B700	0,0	MGV25156003B700		
		240	6xØ6,5	12	263	4,4	159,2	21,2	13,7	MGV25151923B700	23,9	MGV25153803B700		
		320	4xØ8	17	351	4,4	119,4	15,9	13,7	MGV25151203B700	24,6	MGV25152803B700		
	375	0,63	210	6xØ6,5	12	264	1,6	57,3	7,6	8,2	MGV25150803B700	18,5	MGV25152803B700	
				240	6xØ6,5	12	301	1,6	50,1	6,7	9,4	MGV25150803B700	21,1	MGV25152803B700
				320	4xØ8	17	402	1,6	37,6	5,0	12,5	MGV25150803B700	28,2	MGV25152803B700
		1	210	6xØ6,5	12	264	2,5	90,9	12,1	10,3	MGV25151203B700	18,5	MGV25152803B700	
			240	6xØ6,5	12	301	2,5	79,6	10,6	9,4	MGV25150803B700	21,1	MGV25152803B700	
			320	4xØ8	17	402	2,5	59,7	8,0	12,5	MGV25150803B700	28,2	MGV25152803B700	
1,5		210	6xØ6,5	12	264	3,8	136,4	18,2	13,7	MGV25151923B700	24,0	MGV25153803B700		
		240	6xØ6,5	12	301	3,8	119,4	15,9	11,7	MGV25151203B700	21,1	MGV25152803B700		
		320	4xØ8	17	402	3,8	89,5	11,9	15,6	MGV25151203B700	28,2	MGV25152803B700		
1,6		210	6xØ6,5	12	264	4,0	145,5	19,4	13,7	MGV25151923B700	24,0	MGV25153803B700		
		240	6xØ6,5	12	301	4,0	127,3	17,0	15,6	MGV25151923B700	27,4	MGV25153803B700		
		320	4xØ8	17	402	4,0	95,5	12,7	15,6	MGV25151203B700	28,2	MGV25152803B700		
1,75		210	6xØ6,5	12	264	4,4	159,2	21,2	13,7	MGV25151923B700	24,0	MGV25153803B700		
		240	6xØ6,5	12	301	4,4	139,3	18,6	15,6	MGV25151923B700	27,4	MGV25153803B700		
		320	4xØ8	17	402	4,4	104,4	13,9	15,6	MGV25151203B700	28,2	MGV25152803B700		
2		210	6xØ6,5	12	264	5,0	181,9	24,3	13,7	MGV25151923B700	0,0	MGV25156003B700		
		240	6xØ6,5	12	301	5,0	159,2	21,2	15,6	MGV25151923B700	27,4	MGV25153803B700		
		320	4xØ8	17	402	5,0	119,4	15,9	15,6	MGV25151203B700	28,2	MGV25152803B700		
400		0,63	210	6xØ6,5	12	279	1,7	57,3	7,6	8,7	MGV25150803B700	19,5	MGV25152803B700	
				240	6xØ6,5	12	319	1,7	50,1	6,7	9,9	MGV25150803B700	22,3	MGV25152803B700
				320	4xØ8	17	425	1,7	37,6	5,0	13,2	MGV25150803B700	29,8	MGV25152803B700
		1	210	6xØ6,5	12	279	2,7	90,9	12,1	10,9	MGV25151203B700	19,5	MGV25152803B700	
			240	6xØ6,5	12	319	2,7	79,6	10,6	9,9	MGV25150803B700	22,3	MGV25152803B700	
			320	4xØ8	17	425	2,7	59,7	8,0	13,2	MGV25150803B700	29,8	MGV25152803B700	
	1,5	210	6xØ6,5	12	279	4,0	136,4	18,2	14,5	MGV25151923B700	25,3	MGV25153803B700		
		240	6xØ6,5	12	319	4,0	119,4	15,9	12,4	MGV25151203B700	22,3	MGV25152803B700		
		320	4xØ8	17	425	4,0	89,5	11,9	16,5	MGV25151203B700	29,8	MGV25152803B700		
	1,6	210	6xØ6,5	12	279	4,2	145,5	19,4	14,5	MGV25151923B700	25,3	MGV25153803B700		
		240	6xØ6,5	12	319	4,2	127,3	17,0	16,5	MGV25151923B700	29,0	MGV25153803B700		
		320	4xØ8	17	425	4,2	95,5	12,7	16,5	MGV25151203B700	29,8	MGV25152803B700		
	1,75	210	6xØ6,5	12	279	4,6	159,2	21,2	14,5	MGV25151923B700	25,3	MGV25153803B700		
		240	6xØ6,5	12	319	4,6	139,3	18,6	16,5	MGV25151923B700	29,0	MGV25153803B700		
		320	4xØ8	17	425	4,6	104,4	13,9	16,5	MGV25151203B700	29,8	MGV25152803B700		
	2	210	6xØ6,5	12	279	5,3	181,9	24,3	14,5	MGV25151923B700	0,0	MGV25156003B700		
		240	6xØ6,5	12	319	5,3	159,2	21,2	16,5	MGV25151923B700	29,0	MGV25153803B700		
		320	4xØ8	17	425	5,3	119,4	15,9	16,5	MGV25151203B700	29,8	MGV25152803B700		
	480	0,63	210	6xØ6,5	12	327	2,0	57,3	7,6	10,2	MGV25150803B700	22,9	MGV25152803B700	
				240	6xØ6,5	12	374	2,0	50,1	6,7	11,7	MGV25150803B700	26,2	MGV25152803B700
		1	210	6xØ6,5	12	327	3,1	90,9	12,1	12,7	MGV25151203B700	22,9	MGV25152803B700	
			240	6xØ6,5	12	374	3,1	79,6	10,6	11,7	MGV25150803B700	26,2	MGV25152803B700	
		1,5	210	6xØ6,5	12	327	4,7	136,4	18,2	17,0	MGV25151923B700	29,7	MGV25153803B700	
			240	6xØ6,5	12	374	4,7	119,4	15,9	14,6	MGV25151203B700	26,2	MGV25152803B700	
1,6		210	6xØ6,5	12	327	5,0	145,5	19,4	17,0	MGV25151923B700	29,7	MGV25153803B700		
		240	6xØ6,5	12	374	5,0	127,3	17,0	19,4	MGV25151923B700	34,0	MGV25153803B700		
1,75		210	6xØ6,5	12	327	5,5	159,2	21,2	17,0	MGV25151923B700	29,7	MGV25153803B700		
		240	6xØ6,5	12	374	5,5	139,3	18,6	19,4	MGV25151923B700	34,0	MGV25153803B700		
2		210	6xØ6,5	12	327	6,2	181,9	24,3	17,0	MGV25151923B700	0,0	MGV25156003B700		
		240	6xØ6,5	12	374	6,2	159,2	21,2	19,4	MGV25151923B700	34,0	MGV25153803B700		

Portata Load Charge Nutzlast Carga		Ø	Funi Ropes Cables Seilen Cables max	Passo Pitch Pas RA Paso	Coppia Torque Couple Drehmoment Par de torsión	Potenza Power Puissances Leistungen Potencia	Giri RPM Tours Drehzahl RPM	Freq.	Corrente Current Strom Corriente	Macchina Machine Machine Maschinentyp Máquina	Corrente Current Strom Corriente	Macchina Machine Machine Maschinentyp Máquina	
									A		A		
kg	m/s	mm		mm	Nm	kW	RPM	Hz					
2:1	630	0,5	210	6xØ6,5	12	227	2,2	90,9	12,1	8,9	MGV25151203B700	15,9	MGV25152803B700
			240	6xØ6,5	12	260	2,2	79,6	10,6	8,1	MGV25150803B700	18,2	MGV25152803B700
			320	4xØ8	17	346	2,2	59,7	8,0	10,8	MGV25150803B700	24,3	MGV25152803B700
		0,63	210	6xØ6,5	12	227	2,7	114,6	15,3	8,9	MGV25151203B700	15,9	MGV25152803B700
			240	6xØ6,5	12	260	2,7	100,3	13,4	10,1	MGV25151203B700	18,2	MGV25152803B700
			320	4xØ8	17	346	2,7	75,2	10,0	10,8	MGV25150803B700	24,3	MGV25152803B700
	1	210	6xØ6,5	12	227	4,3	181,9	24,3	11,8	MGV25151923B700	24,0	MGV25152102B700	
		240	6xØ6,5	12	260	4,3	159,2	21,2	13,5	MGV25151923B700	23,6	MGV25153803B700	
		320	4xØ8	17	346	4,3	119,4	15,9	13,5	MGV25151203B700	24,3	MGV25152803B700	
	1,5	210	6xØ6,5	12	227	6,5	272,8	36,4	15,9	MGV25152803B700	30,7	MGV25156003B700	
		240	6xØ6,5	12	260	6,5	238,7	31,8	18,2	MGV25152803B700	35,1	MGV25156003B700	
		320	4xØ8	17	346	6,5	179,0	23,9	18,0	MGV25151923B700	31,5	MGV25153803B700	
	1,6	210	6xØ6,5	12	227	6,9	291,0	38,8	20,7	MGV25153803B700	30,7	MGV25156003B700	
		240	6xØ6,5	12	260	6,9	254,6	34,0	18,2	MGV25152803B700	35,1	MGV25156003B700	
		320	4xØ8	17	346	6,9	191,0	25,5	18,0	MGV25151923B700	36,6	MGV25152102B700	
	1,75	210	6xØ6,5	12	227	7,6	318,3	42,4	20,7	MGV25153803B700	30,7	MGV25156003B700	
		240	6xØ6,5	12	260	7,6	278,5	37,1	18,2	MGV25152803B700	35,1	MGV25156003B700	
		320	4xØ8	17	346	7,6	208,9	27,9	24,3	MGV25152803B700	36,6	MGV25152102B700	
	2	210	6xØ6,5	12	227	8,7	363,8	48,5	20,7	MGV25153803B700			
		240	6xØ6,5	12	260	8,7	318,3	42,4	23,6	MGV25153803B700	35,1	MGV25156003B700	
		320	4xØ8	17	346	8,7	238,7	31,8	24,3	MGV25152803B700	46,8	MGV25156003B700	
	2,5	210	6xØ6,5	12	227	10,8	454,7	60,6	30,7	MGV25156003B700			
		240	6xØ6,5	12	260	10,8	397,9	53,1	35,1	MGV25156003B700			
		320	4xØ8	17	346	10,8	298,4	39,8	31,5	MGV25153803B700			
800	0,5	210	6xØ6,5	12	279	2,7	90,9	12,1	10,9	MGV25151203B700	19,5	MGV25152803B700	
		240	6xØ6,5	12	319	2,7	79,6	10,6	9,9	MGV25150803B700	22,3	MGV25152803B700	
	0,63	210	6xØ6,5	12	279	3,3	114,6	15,3	10,9	MGV25151203B700	19,5	MGV25152803B700	
		240	6xØ6,5	12	319	3,3	100,3	13,4	12,4	MGV25151203B700	22,3	MGV25152803B700	
	1	210	6xØ6,5	12	279	5,3	181,9	24,3	14,5	MGV25151923B700	29,5	MGV25156003B700	
		240	6xØ6,5	12	319	5,3	159,2	21,2	16,5	MGV25151923B700	29,0	MGV25153803B700	
	1,5	210	6xØ6,5	12	279	8,0	272,8	36,4	19,5	MGV25152803B700	37,6	MGV25156003B700	
		240	6xØ6,5	12	319	8,0	238,7	31,8	22,3	MGV25152803B700	43,0	MGV25156003B700	
	1,6	210	6xØ6,5	12	279	8,5	291,0	38,8	25,3	MGV25153803B700	37,6	MGV25156003B700	
		240	6xØ6,5	12	319	8,5	254,6	34,0	22,3	MGV25152803B700	43,0	MGV25156003B700	
	1,75	210	6xØ6,5	12	279	9,3	318,3	42,4	25,3	MGV25153803B700	37,6	MGV25156003B700	
		240	6xØ6,5	12	319	9,3	278,5	37,1	22,3	MGV25152803B700	43,0	MGV25156003B700	
2	210	6xØ6,5	12	279	10,6	363,8	48,5	25,3	MGV25153803B700				
	240	6xØ6,5	12	319	10,6	318,3	42,4	29,0	MGV25153803B700	43,0	MGV25156003B700		
2,5	210	6xØ6,5	12	279	13,3	454,7	60,6	37,6	MGV25156003B700				
	240	6xØ6,5	12	319	13,3	397,9	53,1	43,0	MGV25156003B700				
1000	0,5	210	6xØ6,5	12	339	3,2	90,9	12,1	13,2	MGV25151203B700	23,8	MGV25152803B700	
	0,63	210	6xØ6,5	12	339	4,1	114,6	15,3	13,2	MGV25151203B700	23,8	MGV25152803B700	
	1	210	6xØ6,5	12	339	6,5	181,9	24,3	17,6	MGV25151923B700	35,9	MGV25156003B700	
	1,5	210	6xØ6,5	12	339	9,7	272,8	36,4	23,8	MGV25152803B700	45,8	MGV25156003B700	
	1,6	210	6xØ6,5	12	339	10,3	291,0	38,8	30,8	MGV25153803B700	45,8	MGV25156003B700	
	1,75	210	6xØ6,5	12	339	11,3	318,3	42,4	30,8	MGV25153803B700	45,8	MGV25156003B700	
	2	210	6xØ6,5	12	339	12,9	363,8	48,5	30,8	MGV25153803B700			
	2,5	210	6xØ6,5	12	339	16,2	454,7	60,6	45,8	MGV25156003B700			

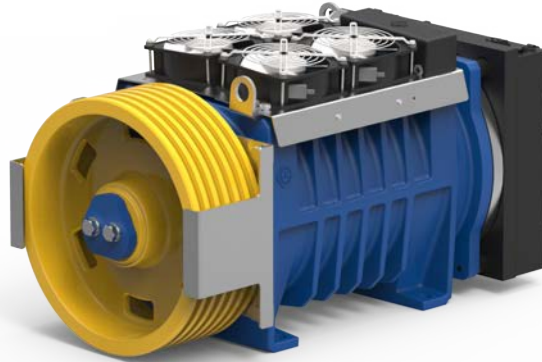


Montanari Group

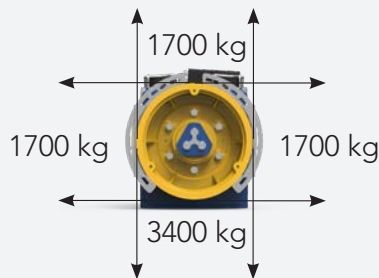
GEARLESS&GEARBOX
TRACTION MACHINES

GEARLESS

MGV25ML



Carico Statico
Static Load
Charge Statique
Statische Belastung
Carga Estática



Peso
Weight
Poids
Gewicht
Peso

220 kg

Momento Torcente Nominal Torque Torsions moment Drehmoment Par de Torsión	Coppia di corto circuito Short circuited torque Couple court-circuité Drehmoment kurzgeschlossen Par cortocircuitado	Poli Poles Poles Pole Polos	Encoder	Cavo motore Motor Cable Câble du moteur Motor Kabel Cable para motor
Nm	Nm			m
530 S5 - 40% ED 180 s/h	600	16	Endat Sincos SSI BISS	7
Freno - Brake - Frein - Bremse - Freno				
RTW600 [2x600Nm] 2X92W -207VDC				

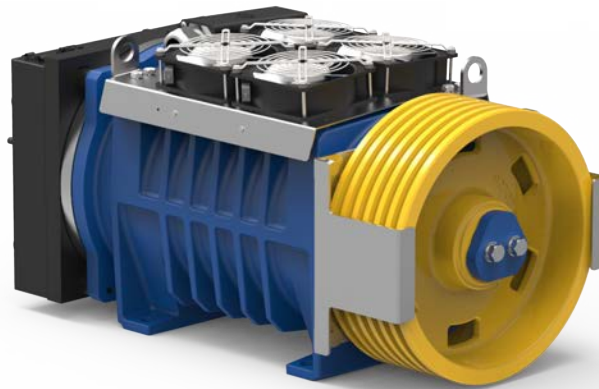
Telaio & Protezioni
Bedplate & Safety guards
Chassis & Protections
Maschinenrahmen & Seilschützbügel
Bancada & Protecciones

#206



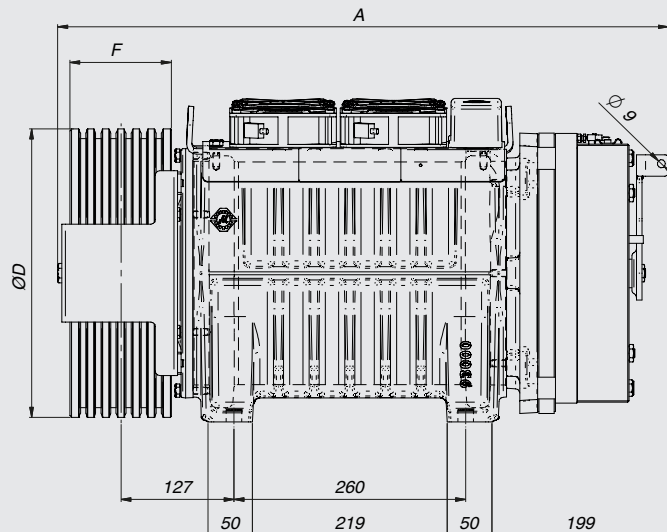
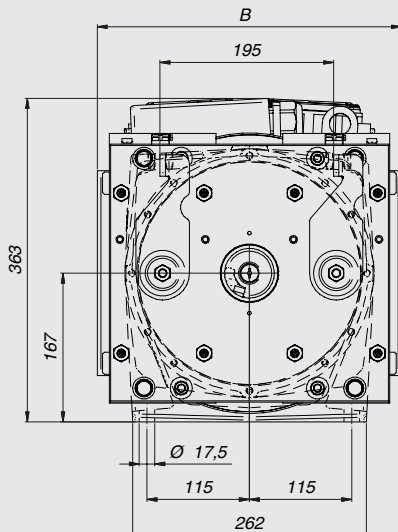
MORE ON
OUR WEBSITE


MGV25ML




ØD		Funi - Ropes - Cables Seilen - Cables			Dimensioni - Dimensions Mesures - Abmessungen - Tamaños		
ØD	F	Ø	min - max	Pitch	A	B	
mm	mm	mm	n°	mm	mm	mm	
210	106	6,5	3 - 8	12	689	315	
			9 - 10	9,5			
240	70	6,5	3 - 8	12			315
	106		9 - 10	9,5			
			3 - 8	12			
320	115	8	9 - 10	9,5			342
			3 - 4	17			
			7	13			
			8	12			

* Speciale puleggia di trazione fino a 600 mm. Per ulteriori indicazioni contattare il Reparto Vendite di Montanari
 * Special Traction Sheave up to 600 mm. Please contact Montanari Sales Department for further indications.
 * Poulie spéciale de traction jusqu'à 600 mm . Pour de plus amples informations , contacter Montanari Sales Department .
 * Spezialtreibscheibe mit bis zu 600 mm Durchmesser. Bitte kontaktieren Sie die Verkaufsabteilung von Montanari, falls Sie weitere Informationen wünschen.
 * Polea motriz especial de hasta 600 mm. Póngase en contacto con el departamento comercial de Montanari para obtener más información.



Portata Load Charge Nutzlast Carga		Ø	Funi Ropes Cables Seilen Cables	Passo Pitch Pas RA Paso	Coppia Torque Couple Drehmoment Par de torsión	Potenza Power Puissances Leistungen Potencia	Giri RPM Tours Drehzahl RPM	Freq.	Corrente	Macchina	Corrente	Macchina
									Current Courant Strom Corriente	Machine Machine Machine Maschinentyp Máquina	Current Courant Strom Corriente	Machine Machine Machine Maschinentyp Máquina
kg	m/s	mm	max	mm	Nm	kW	RPM	Hz	A		A	
400	0,5	320	8xØ8	17	425	1,3	29,8	4,0	12,0	MGV25200803BC00	20,0	MGV25201923BC00
	0,63	320	8xØ8	17	425	1,7	37,6	5,0	12,0	MGV25200803BC00	20,0	MGV25201923BC00
	1	320	8xØ8	17	425	2,7	59,7	8,0	12,0	MGV25200803BC00	20,0	MGV25201923BC00
	1,5	320	8xØ8	17	425	4,0	89,5	11,9	15,2	MGV25201203BC00	29,6	MGV25203003BC00
	1,6	320	8xØ8	17	425	4,2	95,5	12,7	15,2	MGV25201203BC00	29,6	MGV25203003BC00
	1,75	320	8xØ8	17	425	4,6	104,4	13,9	15,2	MGV25201203BC00	29,6	MGV25203003BC00
	2	320	8xØ8	17	425	5,3	119,4	15,9	15,2	MGV25201203BC00	29,6	MGV25203003BC00
480	0,5	240	10xØ6,5	9,5	374	1,6	39,8	5,3	10,6	MGV25200803BC00	17,6	MGV25201923BC00
		320	8xØ8	17	499	1,6	29,8	4,0	14,1	MGV25200803BC00	23,5	MGV25201923BC00
	0,63	240	10xØ6,5	9,5	374	2,0	50,1	6,7	10,6	MGV25200803BC00	17,6	MGV25201923BC00
		320	8xØ8	17	499	2,0	37,6	5,0	14,1	MGV25200803BC00	23,5	MGV25201923BC00
	1	240	10xØ6,5	9,5	374	3,1	79,6	10,6	10,6	MGV25200803BC00	26,1	MGV25203003BC00
		320	8xØ8	17	499	3,1	59,7	8,0	14,1	MGV25200803BC00	23,5	MGV25201923BC00
	1,5	240	10xØ6,5	9,5	374	4,7	119,4	15,9	13,4	MGV25201203BC00	26,1	MGV25203003BC00
		320	8xØ8	17	499	4,7	89,5	11,9	17,9	MGV25201203BC00	34,8	MGV25203003BC00
	1,6	240	10xØ6,5	9,5	374	5,0	127,3	17,0	17,6	MGV25201923BC00	42,3	MGV25202552BC00
		320	8xØ8	17	499	5,0	95,5	12,7	17,9	MGV25201203BC00	34,8	MGV25203003BC00
	1,75	240	10xØ6,5	9,5	374	5,5	139,3	18,6	17,6	MGV25201923BC00	42,3	MGV25202552BC00
		320	8xØ8	17	499	5,5	104,4	13,9	17,9	MGV25201203BC00	34,8	MGV25203003BC00
	2	240	10xØ6,5	9,5	374	6,2	159,2	21,2	17,6	MGV25201923BC00	42,3	MGV25202552BC00
		320	8xØ8	17	499	6,2	119,4	15,9	17,9	MGV25201203BC00	34,8	MGV25203003BC00
2,5	240	10xØ6,5	9,5	374	7,8	198,9	26,5	24,0	MGV25202553BC00	42,3	MGV25202552BC00	
	320	8xØ8	17	499	7,8	149,2	19,9	23,5	MGV25201923BC00	56,4	MGV25202552BC00	
630	0,5	210	10xØ6,5	9,5	418	2,0	45,5	6,1	11,8	MGV25200803BC00	19,7	MGV25201923BC00
		240	10xØ6,5	9,5	478	2,0	39,8	5,3	13,5	MGV25200803BC00	22,5	MGV25201923BC00
	0,63	210	10xØ6,5	9,5	418	2,5	57,3	7,6	11,8	MGV25200803BC00	19,7	MGV25201923BC00
		240	10xØ6,5	9,5	478	2,5	50,1	6,7	13,5	MGV25200803BC00	22,5	MGV25201923BC00
	1	210	10xØ6,5	9,5	418	4,0	90,9	12,1	15,0	MGV25201203BC00	29,2	MGV25203003BC00
		240	10xØ6,5	9,5	478	4,0	79,6	10,6	13,5	MGV25200803BC00	33,4	MGV25203003BC00
	1,5	210	10xØ6,5	9,5	418	6,0	136,4	18,2	19,7	MGV25201923BC00	47,3	MGV25202552BC00
		240	10xØ6,5	9,5	478	6,0	119,4	15,9	17,1	MGV25201203BC00	33,4	MGV25203003BC00
	1,6	210	10xØ6,5	9,5	418	6,4	145,5	19,4	19,7	MGV25201923BC00	47,3	MGV25202552BC00
		240	10xØ6,5	9,5	478	6,4	127,3	17,0	22,5	MGV25201923BC00	54,1	MGV25202552BC00
	1,75	210	10xØ6,5	9,5	418	7,0	159,2	21,2	19,7	MGV25201923BC00	47,3	MGV25202552BC00
		240	10xØ6,5	9,5	478	7,0	139,3	18,6	22,5	MGV25201923BC00	54,1	MGV25202552BC00
	2	210	10xØ6,5	9,5	418	8,0	181,9	24,3	19,7	MGV25201923BC00	47,3	MGV25202552BC00
		240	10xØ6,5	9,5	478	8,0	159,2	21,2	22,5	MGV25201923BC00	54,1	MGV25202552BC00
2,5	210	10xØ6,5	9,5	418	10,0	227,4	30,3	26,8	MGV25202553BC00	47,3	MGV25202552BC00	
	240	10xØ6,5	9,5	478	10,0	198,9	26,5	30,7	MGV25202553BC00	54,1	MGV25202552BC00	

Portata Load Charge Nutzlast Carga		Ø	Funi Ropes Cables Seilen Cables	Passo Pitch Pas RA Paso	Coppia Torque Couple Drehmoment Par de torsión	Potenza Power Puissances Leistungen Potencia	Giri RPM Tours Drehzahl RPM	Freq.	Corrente	Macchina	Corrente	Macchina
									Current Courant Strom Corriente	Machine Machine Maschinentyp Máquina	Current Courant Strom Corriente	Machine Machine Maschinentyp Máquina
kg	m/s	mm	max	mm	Nm	kW	RPM	Hz	A		A	
800	0,5	320	8xØ8	17	425	2,7	59,7	8,0	12,0	MGV25200803BC00	20,0	MGV25201923BC00
	0,63	320	8xØ8	17	425	3,3	75,2	10,0	12,0	MGV25200803BC00	29,6	MGV25203003BC00
	1	320	8xØ8	17	425	5,3	119,4	15,9	15,2	MGV25201203BC00	29,6	MGV25203003BC00
	1,5	320	8xØ8	17	425	8,0	179,0	23,9	20,0	MGV25201923BC00	48,1	MGV25202552BC00
	1,6	320	8xØ8	17	425	8,5	191,0	25,5	20,0	MGV25201923BC00	48,1	MGV25202552BC00
	1,75	320	8xØ8	17	425	9,3	208,9	27,9	27,2	MGV25202553BC00	48,1	MGV25202552BC00
	2	320	8xØ8	17	425	10,6	238,7	31,8	27,2	MGV25202553BC00	48,1	MGV25202552BC00
1000	0,5	240	10xØ6,5	9,5	388	3,2	79,6	10,6	11,0	MGV25200803BC00	27,1	MGV25203003BC00
		320	8xØ8	17	517	3,2	59,7	8,0	14,6	MGV25200803BC00	24,4	MGV25201923BC00
	0,63	240	10xØ6,5	9,5	388	4,1	100,3	13,4	13,9	MGV25201203BC00	27,1	MGV25203003BC00
		320	8xØ8	17	517	4,1	75,2	10,0	14,6	MGV25200803BC00	36,1	MGV25203003BC00
	1	240	10xØ6,5	9,5	388	6,5	159,2	21,2	18,3	MGV25201923BC00	43,9	MGV25202552BC00
		320	8xØ8	17	517	6,5	119,4	15,9	18,5	MGV25201203BC00	36,1	MGV25203003BC00
	1,5	240	10xØ6,5	9,5	388	9,7	238,7	31,8	24,9	MGV25202553BC00	43,9	MGV25202552BC00
		320	8xØ8	17	517	9,7	179,0	23,9	24,4	MGV25201923BC00	58,5	MGV25202552BC00
	1,6	240	10xØ6,5	9,5	388	10,3	254,6	34,0	24,9	MGV25202553BC00	43,9	MGV25202552BC00
		320	8xØ8	17	517	10,3	191,0	25,5	24,4	MGV25201923BC00	58,5	MGV25202552BC00
	1,75	240	10xØ6,5	9,5	388	11,3	278,5	37,1	27,1	MGV25203003BC00		
		320	8xØ8	17	517	11,3	208,9	27,9	33,2	MGV25202553BC00	58,5	MGV25202552BC00
	2	320	8xØ8	17	517	12,9	238,7	31,8	33,2	MGV25202553BC00	58,5	MGV25202552BC00
		320	8xØ8	17	517	16,2	298,4	39,8	36,1	MGV25203003BC00		
1200	0,5	210	10xØ6,5	9,5	400	3,8	90,9	12,1	14,3	MGV25201203BC00	27,9	MGV25203003BC00
		240	10xØ6,5	9,5	457	3,8	79,6	10,6	12,9	MGV25200803BC00	31,9	MGV25203003BC00
	0,63	210	10xØ6,5	9,5	400	4,8	114,6	15,3	14,3	MGV25201203BC00	27,9	MGV25203003BC00
		240	10xØ6,5	9,5	457	4,8	100,3	13,4	16,4	MGV25201203BC00	31,9	MGV25203003BC00
	1	210	10xØ6,5	9,5	400	7,6	181,9	24,3	18,9	MGV25201923BC00	45,3	MGV25202552BC00
		240	10xØ6,5	9,5	457	7,6	159,2	21,2	21,6	MGV25201923BC00	51,7	MGV25202552BC00
	1,5	210	10xØ6,5	9,5	400	11,4	272,8	36,4	27,9	MGV25203003BC00		
		240	10xØ6,5	9,5	457	11,4	238,7	31,8	29,3	MGV25202553BC00	51,7	MGV25202552BC00
	1,6	210	10xØ6,5	9,5	400	12,2	291,0	38,8	27,9	MGV25203003BC00		
		240	10xØ6,5	9,5	457	12,2	254,6	34,0	29,3	MGV25202553BC00	51,7	MGV25202552BC00
	1,75	240	10xØ6,5	9,5	457	13,3	278,5	37,1	31,9	MGV25203003BC00		

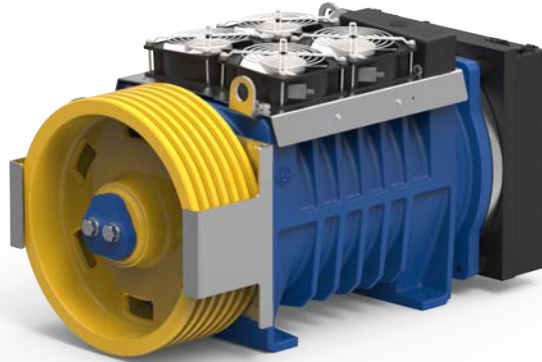


Montanari Group

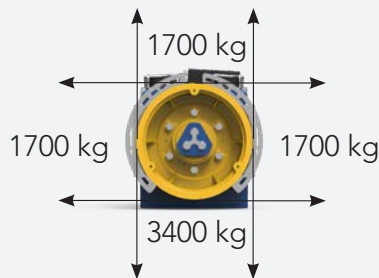
GEARLESS&GEARBOX
TRACTION MACHINES

GEARLESS

MGV25L



Carico Statico
Static Load
Charge Statique
Statische Belastung
Carga Estática



Peso
Weight
Poids
Gewicht
Peso

240 kg

Momento Torcente Nominal Torque Torsions moment Drehmoment Par de Torsión	Coppia di corto circuito Short circuited torque Couple court-circuité Drehmoment kurzgeschlossen Par cortocircuitado	Poli Poles Pole Polos	Encoder	Cavo motore Motor Cable Câble du moteur Motor Kabel Cable para motor
Nm	Nm			m
630 S5 - 40% ED 180 s/h	750	16	Endat Sincos SSI BISS	7
Freno - Brake - Frein - Bremse - Freno				
RTW600 [2x600Nm] 2X92W - 207VDC				


Telaio & Protezioni
Bedplate & Safety guards
Chassis & Protections
Maschinenrahmen & Seilschützbügeln
Bancada & Protecciones

#206

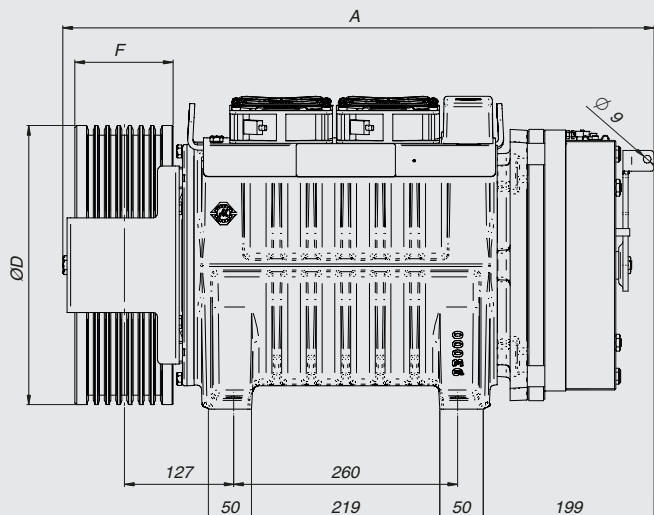
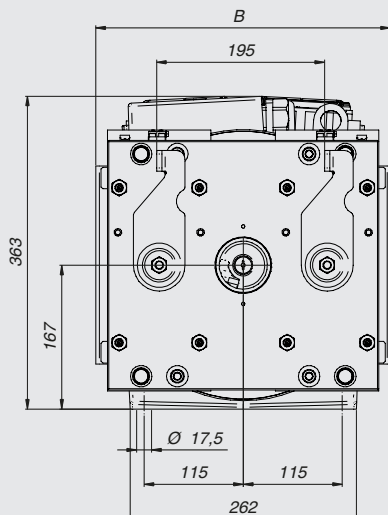



MORE ON
OUR WEBSITE



		Funi - Ropes - Cables Seilen - Cables			Dimensions - Dimensions Mesures - Abmessungen - Tamaños	
ØD	F	Ø	min - max	Pitch	A	B
mm		mm	n°	mm	mm	mm
240	70	6,5	3 - 8	12	689	355
			9 - 10	9,5		
	106		3 - 8	12		
			9 - 10	9,5		
320	115	8	3 - 6	17		342
			7	13		
			8	12		

* Speciale puleggia di trazione fino a 600 mm. Per ulteriori indicazioni contattare il Reparto Vendite di Montanari
 * Special Traction Sheave up to 600 mm. Please contact Montanari Sales Department for further indications.
 * Poulie spéciale de traction jusqu'à 600 mm . Pour de plus amples informations, contacter Montanari Sales Department .
 * Spezialtreibscheibe mit bis zu 600 mm Durchmesser. Bitte kontaktieren Sie die Verkaufsabteilung von Montanari, falls Sie weitere Informationen wünschen.
 * Polea motriz especial de hasta 600 mm. Póngase en contacto con el departamento comercial de Montanari para obtener más información.



	Portata Load Charge Nutzlast Carga		Ø	Funi Ropes Cables Seilen Cables	Passo Pitch Pas RA Paso	Coppia Torque Couple Drehmoment Par de torsión	Potenza Power Puissances Leistungen Potencia	Giri RPM Tours Drehzahl RPM	Freq.	Corrente Current Courant Strom Corriente	Macchina Machine Machine Maschinentyp Máquina	Corrente Current Courant Strom Corriente	Macchina Machine Machine Maschinentyp Máquina
	kg	m/s	mm	max	mm	Nm	kW	RPM	Hz	A		A	
1:1	630	0,5	320	8xØ8	17	630	2,0	29,8	4,0	15,0	MGV25260603BC00	40,0	MGV25262553BC00
		0,63	320	8xØ8	17	630	2,5	37,6	5,0	15,0	MGV25260603BC00	40,0	MGV25262553BC00
		1	320	8xØ8	17	630	3,9	59,7	8,0	15,0	MGV25260603BC00	40,0	MGV25262553BC00
		1,5	320	8xØ8	17	630	5,9	89,5	11,9	22,0	MGV25261203BC00	40,0	MGV25262553BC00
		1,6	320	8xØ8	17	630	6,3	95,5	12,7	22,0	MGV25261203BC00	40,0	MGV25262553BC00
		1,75	320	8xØ8	17	630	6,9	104,4	13,9	22,0	MGV25261203BC00	40,0	MGV25262553BC00
		2	320	8xØ8	17	630	7,9	119,4	15,9	22,0	MGV25261203BC00	40,0	MGV25262553BC00
	800	2,5	320	8xØ8	17	630	9,8	149,2	19,9	28,0	MGV25261603BC00	52,0	MGV25263603BC00
		3	320	8xØ8	17	630	11,8	179,0	23,9	32,0	MGV25262103BC00	52,0	MGV25263603BC00
		0,5	240	10xØ6,5	9,5	596	2,5	39,8	5,3	14,2	MGV25260603BC00	37,8	MGV25262553BC00
		0,63	240	10xØ6,5	9,5	596	3,1	50,1	6,7	14,2	MGV25260603BC00	37,8	MGV25262553BC00
		1	240	10xØ6,5	9,5	596	5,0	79,6	10,6	20,8	MGV25261203BC00	37,8	MGV25262553BC00
		1,5	240	10xØ6,5	9,5	596	7,4	119,4	15,9	20,8	MGV25261203BC00	37,8	MGV25262553BC00
		1,6	240	10xØ6,5	9,5	596	7,9	127,3	17,0	26,5	MGV25261603BC00	49,2	MGV25263603BC00
2:1	1200	1,75	240	10xØ6,5	9,5	596	8,7	139,3	18,6	26,5	MGV25261603BC00	49,2	MGV25263603BC00
		2	240	10xØ6,5	9,5	596	9,9	159,2	21,2	26,5	MGV25261603BC00	49,2	MGV25263603BC00
		2,5	240	10xØ6,5	9,5	596	12,4	198,9	26,5	30,2	MGV25262103BC00		
		3	240	10xØ6,5	9,5	596	14,9	238,7	31,8	37,8	MGV25262553BC00		
		0,5	320	8xØ8	17	609	3,8	59,7	8,0	14,5	MGV25260603BC00	38,7	MGV25262553BC00
		0,63	320	8xØ8	17	609	4,8	75,2	10,0	21,3	MGV25261203BC00	38,7	MGV25262553BC00
		1	320	8xØ8	17	609	7,6	119,4	15,9	21,3	MGV25261203BC00	38,7	MGV25262553BC00
2:1	1600	1,5	320	8xØ8	17	609	11,4	179,0	23,9	31,0	MGV25262103BC00	50,3	MGV25263603BC00
		1,6	320	8xØ8	17	609	12,2	191,0	25,5	31,0	MGV25262103BC00	71,6	MGV25262392BC00
		1,75	320	8xØ8	17	609	13,3	208,9	27,9	31,0	MGV25262103BC00	71,6	MGV25262392BC00
		2	320	8xØ8	17	609	15,2	238,7	31,8	38,7	MGV25262553BC00	71,6	MGV25262392BC00
		2,5	320	8xØ8	17	609	19,0	298,4	39,8	50,3	MGV25263603BC00	83,2	MGV25263202BC00
		3	320	8xØ8	17	609	22,9	358,1	47,7	50,3	MGV25263603BC00	99,6	MGV25264002BC00
		0,5	240	10xØ6,5	9,5	596	5,0	79,6	10,6	20,8	MGV25261203BC00	37,8	MGV25262553BC00
	0,63	240	10xØ6,5	9,5	596	6,3	100,3	13,4	20,8	MGV25261203BC00	37,8	MGV25262553BC00	
	1	240	10xØ6,5	9,5	596	9,9	159,2	21,2	26,5	MGV25261603BC00	49,2	MGV25263603BC00	
	1,5	240	10xØ6,5	9,5	596	14,9	238,7	31,8	37,8	MGV25262553BC00	70,0	MGV25262392BC00	
	1,6	240	10xØ6,5	9,5	596	15,9	254,6	34,0	37,8	MGV25262553BC00	81,3	MGV25263202BC00	
	1,75	240	10xØ6,5	9,5	596	17,4	278,5	37,1	49,2	MGV25263603BC00	81,3	MGV25263202BC00	
	2	240	10xØ6,5	9,5	596	19,9	318,3	42,4	49,2	MGV25263603BC00	81,3	MGV25263202BC00	
	2,5	240	10xØ6,5	9,5	596	24,8	397,9	53,1			97,4	MGV25264002BC00	

