



Montanari Group

GEARLESS&GEARBOX
TRACTION MACHINES

ARGANO
GEARBOX
TREUIL
GETRIEBE
REDUCTOR

PENTA830



TOP
SELLER
800 kg
1 m/s
T.S. 580 mm

Carico Statico
Static Load
Charge Statique
Statische Belastung
Carga Estática

PENTA830 - 3200 kg

Motori
Motor
Moteurs
Motoren
Motores

VWF 4 - 6 P
AC2 4/16 - 6/24 P

Peso Riduttore
Reductor Weight
Poids Reducteur
Getriebe Gewicht
Peso Reductor

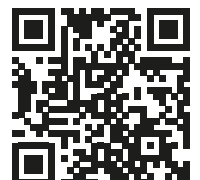
PENTA 830 - 180 kg

Capacità Olio
Oil Capacity
Capacité Huile
Ölmenge
Capacidad Aceite

5 l

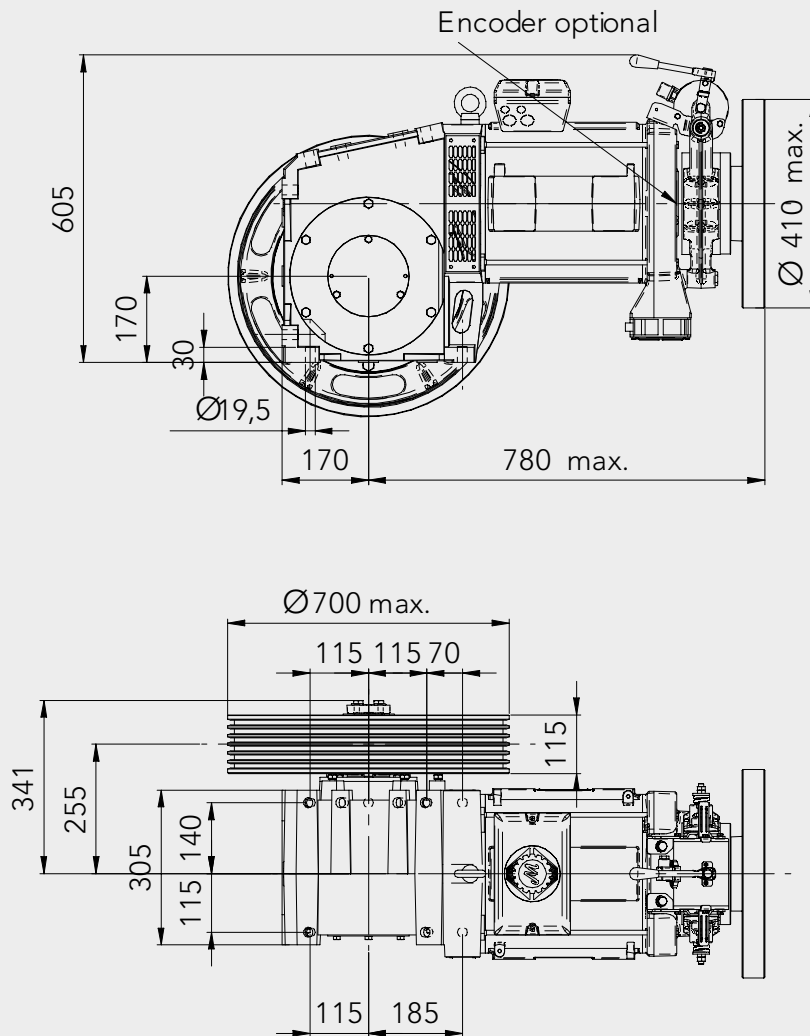
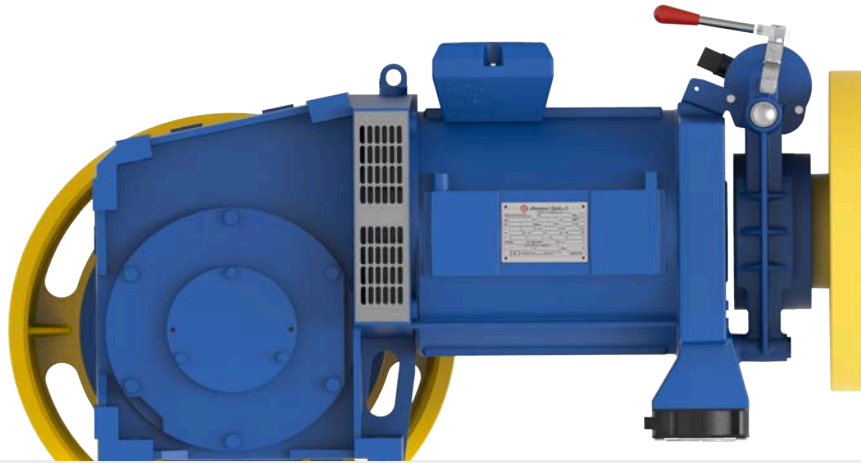
Rapporti Ratio Rapport Übersetzung Reducción	Momento torcente Torque Moment Moment de Torsion Torsionsmoment Par de Torsion	Rendimento Efficiency Rendement Wirkungsgrad Rendimiento	
	Nm	1500/1800 RPM	1000/1200 RPM
1/50	1250	0.75	0.72
1/43	1465	0.72	0.70
1/37	1465	0.72	0.70
2/42	1060	0.82	0.80
3/43	1395	0.89	0.87
4/37	1068	0.90	0.88

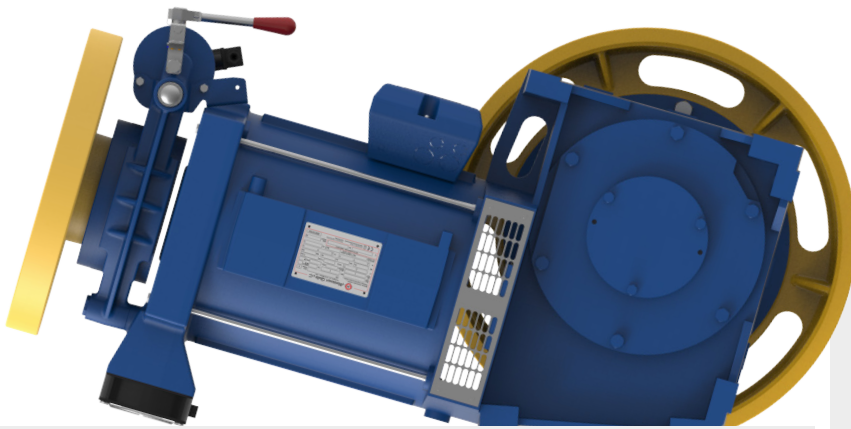
Telaio & Protezioni
Bedplate & Safety guards
Chassis & Protections
Maschinenrahmen & Seilschützbügel
Bancada & Protecciones #106-107



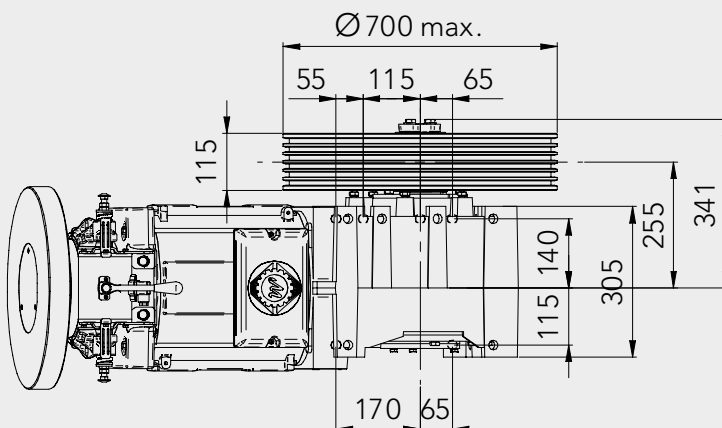
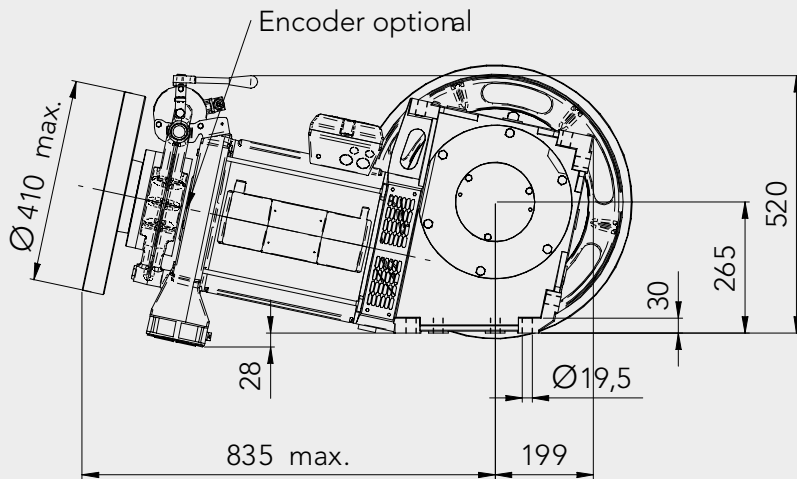
MORE ON
OUR WEBSITE

POS.1

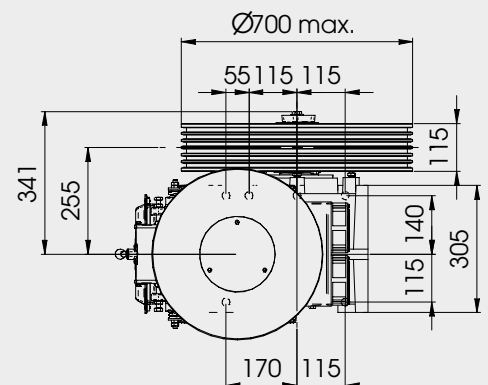
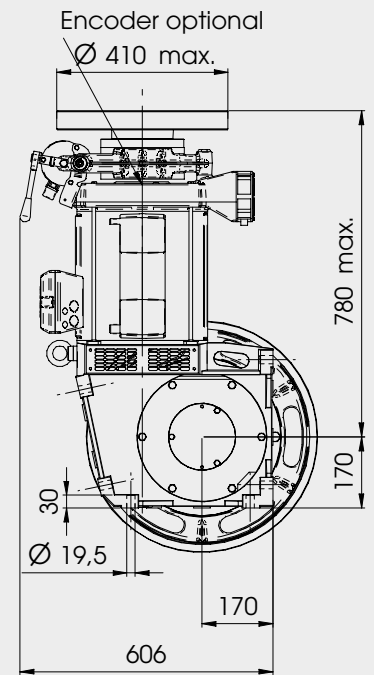




POS.2



POS.3



4P - VVVF 1500 RPM

ø mm	m/s	kW Async.									
		3	4	5,5	7,5	9	11	13	15	18,5	
		kg									
400	1/50	0,63	608	811	1019						
450	1/50	0,71	541	721	906						
400	1/43	0,73	502	670	921	1223					
480	1/50	0,75	507	676	849						
450	1/43	0,82	446	595	819	1087					
520	1/50	0,82	468	624	784						
400	1/37	0,85	432	576	792	1080	1195				
550	1/50	0,86	442	590	741						
480	1/43	0,88	419	558	767	1019					
580	1/50	0,91	420	559	703						
600	1/50	0,94	406	541	680						
520	1/43	0,95	386	515	708	941					
450	1/37	0,96	384	512	704	960	1062				
550	1/43	1,00	365	487	670	890					
480	1/37	1,02	360	480	660	900	996				
650	1/50	1,02	374	499	627						
580	1/43	1,06	346	462	635	844					
520	1/37	1,10	332	443	609	831	919				
600	1/43	1,10	335	446	614	815					
700	1/50	1,10	348	464	582						
550	1/37	1,17	314	419	576	786	869				
650	1/43	1,19	309	412	567	753					
580	1/37	1,23	298	397	546	745	824				
600	1/37	1,27	288	384	528	720	796				
700	1/43	1,28	287	383	526	699					
650	1/37	1,38	266	355	488	665	735				
700	1/37	1,49	247	329	453	617	683				
400	2/42	1,50	279	372	512	698	838	864			
450	2/42	1,68	248	331	455	621	745	768			
480	2/42	1,80	233	310	427	582	698	720			
520	2/42	1,94	215	287	394	537	645	665			
550	2/42	2,06	203	271	372	508	610	629			
400	3/43	2,19	207	276	379	517	621	759	897	1035	1138
580	2/42	2,17	193	257	353	482	578	596			
600	2/42	2,24	186	248	341	466	559	576			
450	3/43	2,47	184	245	337	460	552	675	797	920	1011
650	2/42	2,43	172	229	315	430	516	532			
480	3/43	2,63	172	230	316	431	517	632	747	862	948
700	2/42	2,62	160	213	293	399	479	494			
520	3/43	2,85	159	212	292	398	478	584	690	796	875
550	3/43	3,01	151	201	276	376	452	552	652	753	827
580	3/43	3,18	143	190	262	357	428	523	618	714	785
600	3/43	3,29	138	184	253	345	414	506	598	690	758
400	4/37	3,40	135	180	248	338	405	495	585	675	833
650	3/43	3,56	127	170	233	318	382	467	552	637	700
450	4/37	3,82	120	160	220	300	360	440	520	600	740
700	3/43	3,84	118	158	217	296	355	434	512	591	650
480	4/37	4,08	113	150	206	281	338	413	488	563	694
520	4/37	4,42	104	139	190	260	312	381	450	519	641
550	4/37	4,67	98	131	180	246	295	360	426	491	606
580	4/37	4,92	93	124	171	233	279	342	404	466	574
600	4/37	5,09	90	120	165	225	270	330	390	450	555
650	4/37	5,52	83	111	152	208	249	305	360	416	513
700	4/37	5,94	77	103	141	193	232	283	334	386	476

6P - VVVF 1000 RPM

ø mm	m/s	kW Async.							
		3	4	5,5	7,5	9	11	13	
		kg							
400	1/50	0,42	876	1019					
450	1/50	0,47	779	906					
400	1/43	0,49	732	977	1223				
480	1/50	0,50	730	849					
520	1/50	0,54	674	784					
450	1/43	0,55	651	868	1087				
400	1/37	0,57	630	840	1155	1195			
480	1/43	0,58	610	814	1019				
550	1/50	0,58	637	741					
580	1/50	0,61	604	703					
520	1/43	0,63	563	751	941				
600	1/50	0,63	584	680					
450	1/37	0,64	560	747	1027	1062			
550	1/43	0,67	533	710	890				
480	1/37	0,68	525	700	963	996			
650	1/50	0,68	539	627					
580	1/43	0,71	505	674	844				
600	1/43	0,73	488	651	815				
700	1/50	0,73	501	582					
520	1/37	0,74	485	646	889	919			
550	1/37	0,78	458	611	840	869			
650	1/43	0,79	451	601	753				
580	1/37	0,82	435	580	797	824			
600	1/37	0,85	420	560	770	796			
700	1/43	0,85	419	558	699				
650	1/37	0,92	388	517	711	735			
700	1/37	0,99	360	480	660	683			
400	2/42	1,00	409	545	750	864			
450	2/42	1,12	363	485	666	768			
480	2/42	1,20	341	454	625	720			
520	2/42	1,30	314	419	577	665			
550	2/42	1,37	297	396	545	629			
400	3/43	1,46	303	405	556	759	910	1113	1138
580	2/42	1,45	282	376	517	596			
600	2/42	1,50	273	363	500	576			
450	3/43	1,64	270	360	495	674	809	989	1011
650	2/42	1,62	252	335	461	532			
480	3/43	1,75	253	337	464	632	759	927	948
700	2/42	1,75	234	311	428	494			
520	3/43	1,90	233	311	428	584	700	856	875
550	3/43	2,01	221	294	405	552	662	809	827
580	3/43	2,12	209	279	384	523	628	767	785
600	3/43	2,19	202	270	371	506	607	742	758
400	4/37	2,26	198	264	363	495	594	726	858
650	3/43	2,37	187	249	342	467	560	685	700
450	4/37	2,55	176	235	323	440	528	646	763
700	3/43	2,56	173	231	318	434	520	636	650
480	4/37	2,72	165	220	303	413	495	605	715
520	4/37	2,94	152	203	279	381	457	559	660
550	4/37	3,11	144	192	264	360	432	528	624
580	4/37	3,28	137	182	250	342	410	501	592
600	4/37	3,40	132	176	242	330	396	484	572
650	4/37	3,68	122	163	223	305	366	447	528
700	4/37	3,96	113	151	208	283	340	415	490

4P - VVVF 1800 RPM

ø mm	m/s	kW Async.													
		3	4	5,5	7,5	9	11	13	15	18,5					
		kg													
400	1/50	0,75	507	676	929	1019									
450	1/50	0,85	451	601	826	906									
400	1/43	0,88	419	558	767	1046	1223								
480	1/50	0,90	422	563	775	849									
450	1/43	0,99	372	496	682	930	1087								
520	1/50	0,98	390	520	715	784									
400	1/37	1,02	360	480	660	900	1080	1195							
550	1/50	1,04	369	492	676	741									
480	1/43	1,05	349	465	639	872	1019								
580	1/50	1,09	350	466	641	703									
600	1/50	1,13	338	451	620	680									
520	1/43	1,14	322	429	590	805	941								
450	1/37	1,15	320	427	587	800	960	1062							
550	1/43	1,21	304	406	558	761	890								
480	1/37	1,22	300	400	550	750	900	996							
650	1/50	1,23	312	416	572	627									
580	1/43	1,27	289	385	529	722	844								
520	1/37	1,32	277	369	508	693	831	919							
600	1/43	1,32	279	372	512	698	815								
700	1/50	1,32	290	386	531	582									
550	1/37	1,40	262	349	480	655	786	869							
650	1/43	1,42	258	343	472	644	753								
580	1/37	1,48	248	331	455	621	745	824							
600	1/37	1,53	240	320	440	600	720	796							
700	1/43	1,53	239	319	438	598	699								
650	1/37	1,66	222	296	406	554	665	735							
700	1/37	1,78	206	274	377	514	617	683							
400	2/42	1,80	233	310	427	582	698	854	864						
450	2/42	2,02	207	276	379	517	621	759	768						
480	2/42	2,15	194	259	356	485	582	711	720						
520	2/42	2,33	179	239	328	448	537	657	665						
550	2/42	2,47	169	226	310	423	508	621	629						
400	3/43	2,63	172	230	316	431	517	632	747	862	1138				
580	2/42	2,60	161	214	294	401	482	589	596						
600	2/42	2,69	155	207	285	388	466	569	576						
450	3/43	2,96	153	204	281	383	460	562	664	766	1011				
650	2/42	2,92	143	191	263	358	430	525	532						
480	3/43	3,16	144	192	263	359	431	527	623	719	948				
700	2/42	3,14	133	177	244	333	399	488	494						
520	3/43	3,42	133	177	243	332	398	486	575	663	875				
550	3/43	3,62	125	167	230	314	376	460	544	627	827				
580	3/43	3,81	119	159	218	297	357	436	515	595	785				
600	3/43	3,95	115	153	211	287	345	422	498	575	758				
400	4/37	4,08	113	150	206	281	338	413	488	563	694				
650	3/43	4,27	106	142	195	265	318	389	460	531	700				
450	4/37	4,59	100	133	183	250	300	367	434	500	617				
700	3/43	4,60	99	131	181	246	296	361	427	493	650				
480	4/37	4,89	94	125	172	234	281	344	406	469	578				
520	4/37	5,30	87	115	159	216	260	317	375	433	534				
550	4/37	5,60	82	109	150	205	246	300	355	409	505				
580	4/37	5,91	78	103	142	194	233	285	336	388	479				
600	4/37	6,11	75	100	138	188	225	275	325	375	463				
650	4/37	6,62	69	92	127	173	208	254	300	346	427				
700	4/37	7,13	64	86	118	161	193	236	279	322	397				

6P - VVVF 1200 RPM

ø mm	m/s	kW Async.										
		3	4	5,5	7,5	9	11	13				
		kg										
400	1/50	0,50	730	973	1019							
450	1/50	0,57	649	865	906							
400	1/43	0,58	610	814	1119	1223						
480	1/50	0,60	608	811	849							
520	1/50	0,65	562	749	784							
450	1/43	0,66	543	723	995	1087						
400	1/37	0,68	525	700	963	1195						
480	1/43	0,70	509	678	933	1019						
550	1/50	0,69	531	708	741							
580	1/50	0,73	503	671	703							
520	1/43	0,76	470	626	861	941						
600	1/50	0,75	487	649	680							
450	1/37	0,76	467	622	856	1062						
550	1/43	0,80	444	592	814	890						
480	1/37	0,82	438	584	802	996						
650	1/50	0,82	449	599	627							
580	1/43	0,85	421	561	772	844						
600	1/43	0,88	407	543	746	815						
700	1/50	0,88	417	556	582							
520	1/37	0,88	404	539	741	919						
550	1/37	0,93	382	509	700	869						
650	1/43	0,95	376	501	689	753						
580	1/37	0,98	362	483	664	824						
600	1/37	1,02	350	467	642	796						
700	1/43	1,02	349	465	639	699						
650	1/37	1,10	323	431	593	735						
700	1/37	1,19	300	400	550	683						
400	2/42	1,20	341	454	625	852	864					
450	2/42	1,35	303	404	555	757	768					
480	2/42	1,44	284	379	520	710	720					
520	2/42	1,56	262	349	480	655	665					
550	2/42	1,65	248	330	454	619	629					
400	3/43	1,75	253	337	464	632	759	927	1138			
580	2/42	1,74	235	313	431	587	596					
600	2/42	1,80	227	303	416	568	576					
450	3/43	1,97	225	300	412	562	674	824	1011			
650	2/42	1,94	210	280	384	524	532					
480	3/43	2,10	211	281	386	527	632	773	948			
700	2/42	2,09	195	260	357	487	494					
520	3/43	2,28	195	259	357	486	584	713	875			
550	3/43	2,41	184	245	337	460	552	674	827			
580	3/43	2,54	174	233	320	436	523	639	785			
600	3/43	2,63	169	225	309	421	506	618	758			
400	4/37	2,72	165	220	303	413	495	605	715			
650	3/43	2,85	156	207	285	389	467	571	700			
450	4/37	3,06	147	196	269	367	440	538	636			
700	3/43	3,07	145	193	265	361	434	530	650			
480	4/37	3,26	138	183	252	344	413	504	596			
520	4/37	3,53	127	169	233	317	381	466	550			
550	4/37	3,74	120	160	220	300	360	440	520			
580	4/37	3,94	114	152	209	285	342	417	493			
600	4/37	4,08	110	147	202	275	330	404	477			
650	4/37	4,42	102	135	186	254	305	372	440			
700	4/37	4,75	94	126	173	236	283	346	409			

4/16P - AC2 1800/450 RPM

ø mm	m/s	kW Async.												
		3	4	4,5	5	5,5	6	6,5	7,5	9	11	13	15	
		kg												
400	1/50	0,75	441	588	661	735	808	882	1019					
450	1/50	0,85	392	522	588	653	718	784	906					
400	1/43	0,88	357	476	536	607	667	728	789	910	1092	1223		
480	1/50	0,90	367	490	551	612	674	735	849					
450	1/43	0,99	317	423	476	539	593	647	701	809	971	1087		
520	1/50	0,98	339	452	509	565	622	678	784					
400	1/37	1,02	313	418	470	522	574	626	679	783	940	1148	1195	
550	1/50	1,04	321	427	481	534	588	641	741					
480	1/43	1,05	298	397	446	505	556	607	657	758	910	1019		
580	1/50	1,09	304	405	456	507	557	608	703					
600	1/50	1,13	294	392	441	490	539	588	680					
520	1/43	1,14	275	366	412	467	513	560	607	700	840	941		
450	1/37	1,15	278	371	418	464	510	557	603	696	835	1021	1062	
550	1/43	1,21	260	346	390	441	485	529	574	662	794	890		
480	1/37	1,22	261	348	391	435	478	522	565	652	783	957	996	
650	1/50	1,23	271	362	407	452	497	543	627					
580	1/43	1,27	246	328	369	418	460	502	544	628	753	844		
520	1/37	1,32	241	321	361	402	442	482	522	602	723	883	919	
600	1/43	1,32	238	317	357	404	445	485	526	607	728	815		
700	1/50	1,32	252	336	378	420	462	504	582					
550	1/37	1,40	228	304	342	380	418	456	493	569	683	835	869	
650	1/43	1,42	220	293	330	373	411	448	485	560	672	753		
580	1/37	1,48	216	288	324	360	396	432	468	540	648	792	824	
600	1/37	1,53	209	278	313	348	383	418	452	522	626	766	796	
700	1/43	1,53	204	272	306	347	381	416	451	520	624	699		
650	1/37	1,66	193	257	289	321	353	385	418	482	578	707	735	
700	1/37	1,78	179	239	268	298	328	358	388	447	537	656	683	
400	2/42	1,80	202	270	304	337	371	405	439	506	607	742	864	
450	2/42	2,02	180	240	270	300	330	360	390	450	540	660	768	
480	2/42	2,15	169	225	253	281	309	337	366	422	506	619	720	
520	2/42	2,33	156	208	234	260	285	311	337	389	467	571	665	
550	2/42	2,47	147	196	221	245	270	294	319	368	442	540	629	
580	2/42	2,60	140	186	209	233	256	279	302	349	419	512	596	
400	3/43	2,63	150	200	225	250	275	300	325	375	450	550	650	750
600	2/42	2,69	135	180	202	225	247	270	292	337	405	495	576	
450	3/43	2,96	133	178	200	222	244	267	289	333	400	489	578	667
650	2/42	2,92	125	166	187	208	228	249	270	311	374	457	532	
480	3/43	3,16	125	167	187	208	229	250	271	312	375	458	542	625
700	2/42	3,14	116	154	174	193	212	231	251	289	347	424	494	
520	3/43	3,42	115	154	173	192	211	231	250	288	346	423	500	577
550	3/43	3,62	109	145	164	182	200	218	236	273	327	400	473	545
580	3/43	3,81	103	138	155	172	190	207	224	259	310	379	448	517
600	3/43	3,95	100	133	150	167	183	200	217	250	300	367	433	500
400	4/37	4,08	98	130	147	163	179	196	212	245	294	359	424	489
650	3/43	4,27	92	123	138	154	169	185	200	231	277	338	400	461
450	4/37	4,59	87	116	130	145	159	174	188	217	261	319	377	435
700	3/43	4,60	86	114	129	143	157	171	186	214	257	314	371	428
480	4/37	4,89	82	109	122	136	150	163	177	204	245	299	353	408
520	4/37	5,30	75	100	113	125	138	151	163	188	226	276	326	376
550	4/37	5,60	71	95	107	119	130	142	154	178	214	261	308	356
580	4/37	5,91	67	90	101	112	124	135	146	169	202	247	292	337
600	4/37	6,11	65	87	98	109	120	130	141	163	196	239	283	326
650	4/37	6,62	60	80	90	100	110	120	130	151	181	221	261	301
700	4/37	7,13	56	75	84	93	103	112	121	140	168	205	242	280

6/24P - AC2 1200/300 RPM

ø mm	m/s	kW Async.											
		3	4	4,5	5	5,5	6	6,5	7,5	9	11		
		kg											
400	1/50	0,50	635	846	952	1019							
450	1/50	0,57	564	752	846	906							
400	1/43	0,58	531	708	796	885	973	1223					
480	1/50	0,60	529	705	794	849							
520	1/50	0,65	488	651	732	784							
450	1/43	0,66	472	629	708	786	865	1087					
400	1/37	0,68	457	609	685	761	837	913	1195				
550	1/50	0,69	462	616	693	741							
480	1/43	0,70	442	590	663	737	811	1019					
580	1/50	0,73	438	584	657	703							
520	1/43	0,76	408	544	612	680	749	941					
600	1/50	0,75	423	564	635	680							
450	1/37	0,76	406	541	609	677	744	812	1062				
550	1/43	0,80	386	515	579	643	708	890					
480	1/37	0,82	381	507	571	634	698	761	996				
650	1/50	0,82	391	521	586	627							
580	1/43	0,85	366	488	549	610	671	844					
600	1/43	0,88	354	472	531	590	649	815					
700	1/50	0,88	363	484	544	582							
520	1/37	0,88	351	468	527	586	644	703	919				
550	1/37	0,93	332	443	498	554	609	664	869				
650	1/43	0,95	327	436	490	544	599	753					
580	1/37	0,98	315	420	472	525	577	630	824				
600	1/37	1,02	304	406	457	507	558	609	796				
700	1/43	1,02	303	404	455	505	556	699					
650	1/37	1,10	281	375	422	468	515	562	735				
700	1/37	1,19	261	348	391	435	478	522	683				
400	2/42	1,20	296	395	444	494	543	592	642	741	864		
450	2/42	1,35	263	351	395	439	483	527	571	658	768		
480	2/42	1,44	247	329	370	411	453	494	535	617	720		
520	2/42	1,56	228	304	342	380	418	456	494	570	665		
550	2/42	1,65	215	287	323	359	395	431	467	539	629		
580	2/42	1,74	204	272	306	341	375	409	443	511	596		
400	3/43	1,75	220	293	330	366	403	440	476	550	660	806	
600	2/42	1,80	197	263	296	329	362	395	428	494	576		
450	3/43	1,97	195	261	293	326	358	391	423	489	586	717	
650	2/42	1,94	182	243	273	304	334	365	395	456	532		
480	3/43	2,10	183	244	275	305	336	366	397	458	550	672	
700	2/42	2,09	169	226	254	282	310	339	367	423	494		
520	3/43	2,28	169	226	254	282	310	338	366	423	507	620	
550	3/43	2,41	160	213	240	267	293	320	346	400	480	586	
580	3/43	2,54	152	202	227	253	278	303	329	379	455	556	
600	3/43	2,63	147	195	220	244	269	293	318	366	440	538	
400	4/37	2,72	144	191	215	239	263	287	311	359	431	526	
650	3/43	2,85	135	180	203	226	248	271	293	338	406	496	
450	4/37	3,06	128	170	191	213	234	255	276	319	383	468	
700	3/43	3,07	126	168	188	209	230	251	272	314	377	461	
480	4/37	3,26	120	159	179	199	219	239	259	299	359	439	
520	4/37	3,53	110	147	166	184	202	221	239	276	331	405	
550	4/37	3,74	104	139	157	174	191	209	226	261	313	383	
580	4/37	3,94	99	132									