



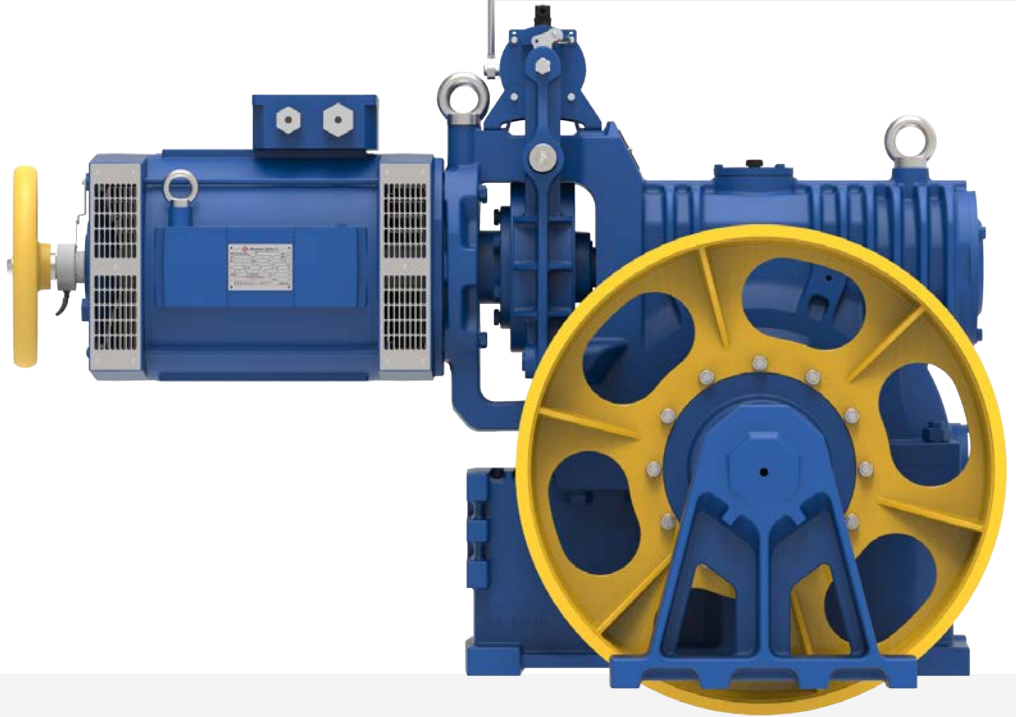
Montanari Group

GEARLESS&GEARBOX
TRACTION MACHINES

ARGANO
GEARBOX
TREUIL
GETRIEBE
REDUCTOR

RANGE
M109

TOP
SELLER
1600 - 3000 kg
2,5 - 2 m/s
T.S. 700 - 750 mm



Carico Statico
Static Load
Charge Statique
Statische Belastung
Carga Estática

M109/M109B3 - 15000 kg

Motori
Motor
Moteurs
Motoren
Motores

VVF 4 - 6 P
AC2 4/16 - 6/24 P

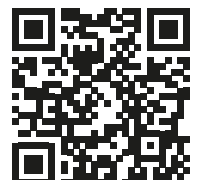
Peso Riduttore
Reductor Weight
Poids Reducteur
Getriebe Gewicht
Peso Reductor

M109 - 890 kg
M109B3 - 940 kg

Capacità Olio
Oil Capacity
Capacité Huile
Ölmenge
Capacidad Aceite

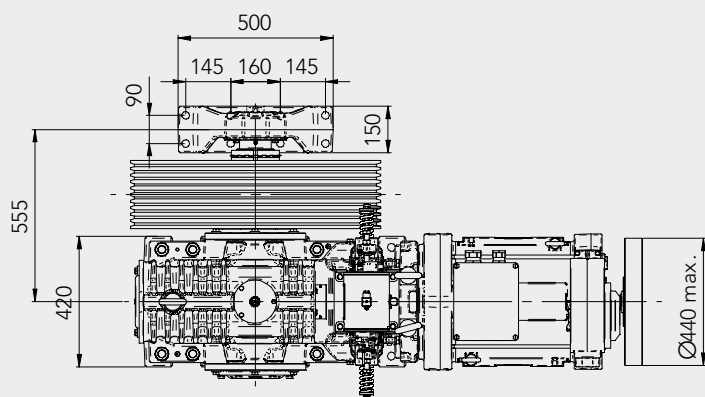
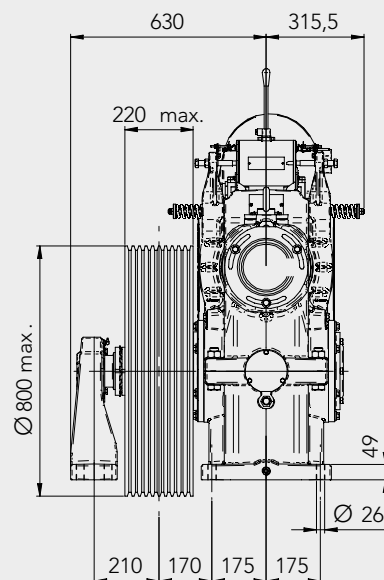
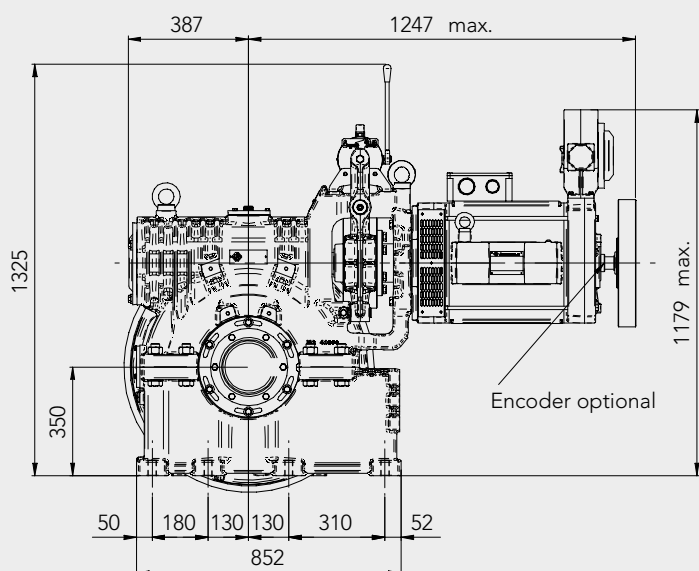
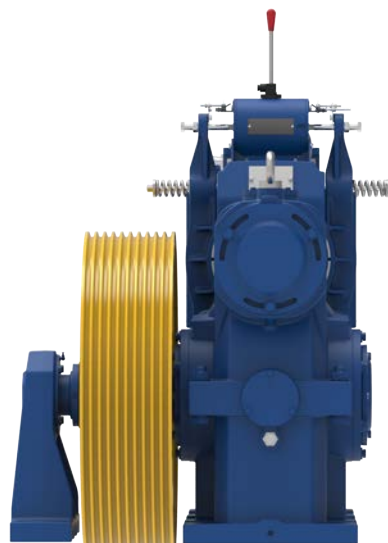
38 l

Rapporti Ratio Rapport Übersetzung Reducción	Momento torcente Torque Moment Moment de Torsion Torsionsmoment Par de Torsion	Rendimento Efficiency Rendement Wirkungsgrad Rendimiento	
	Nm	1500/1800 RPM	1000/1200 RPM
1/64	12750	0.79	0.74
1/49	11749	0.81	0.79
2/55	10635	0.88	0.87
3/58	10469	0.91	0.90
Freno con sovraeccitazione / Brake with overexcitation Frein avec surexcitation / Bremse mit Übererregung Freno con sobre excitacion			
207 / 104V DC - 560 / 70 Watt			

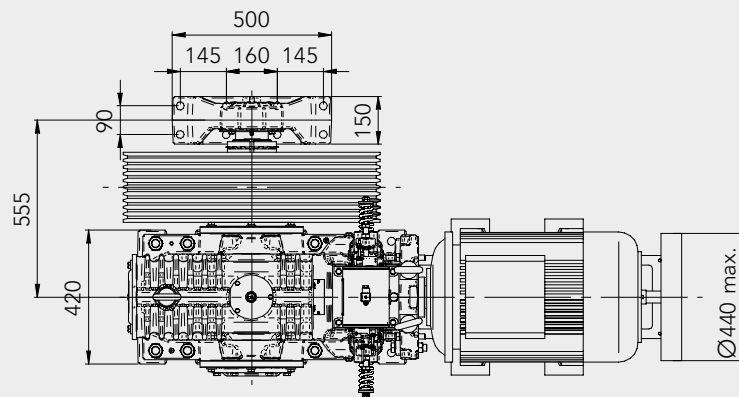
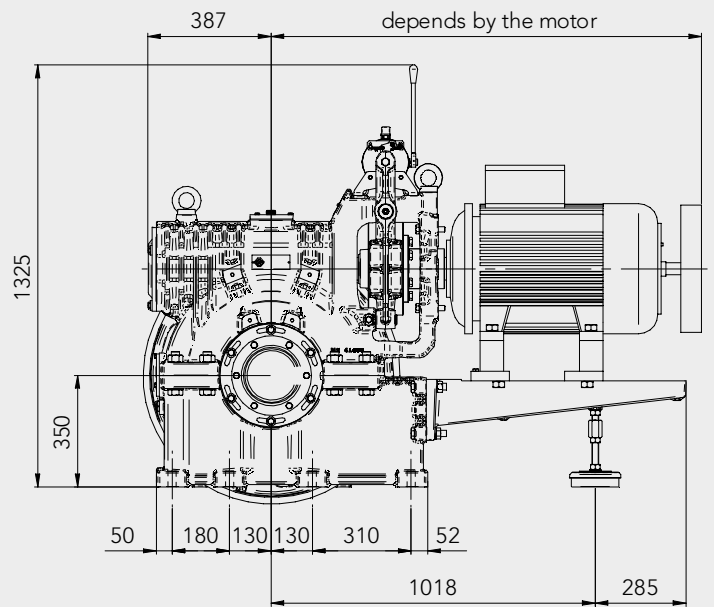
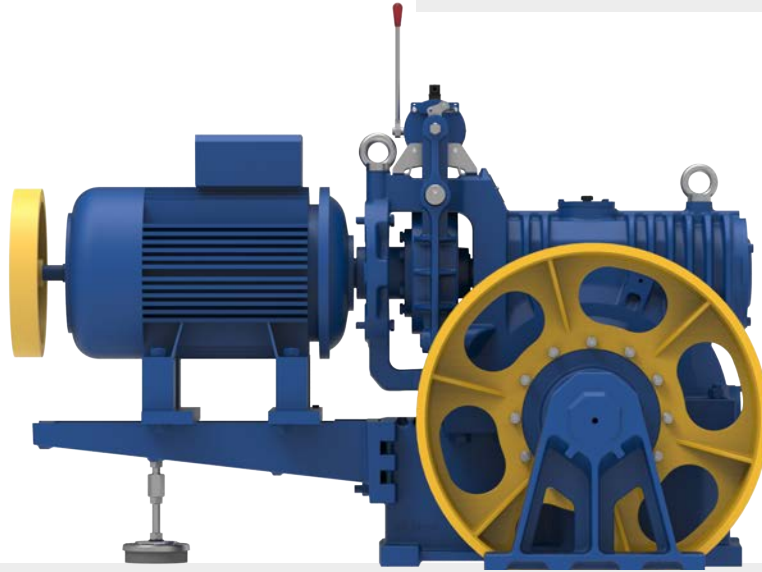


MORE ON
OUR WEBSITE

M109



M109B3





4P - VVVF 1500 RPM


6P - VVVF 1000 RPM

ø mm	m/s	kW Async.										m/s	kW Async.									
		15	18,5	22	26	30	37	45	55	75	90		15	18,5	22	26	30	37	45	55	75	
		kg											kg									
450	1/64	0,55	3645	4496	5347	6319	7291	8992	9242			0,37	5122	6317	7512	8878	9242					
480	1/64	0,59	3418	4215	5013	5924	6835	8430	8664			0,39	4802	5922	7043	8323	8664					
520	1/64	0,64	3155	3891	4627	5468	6309	7782	7998			0,43	4433	5467	6501	7683	7998					
550	1/64	0,67	2983	3679	4375	5170	5965	7357	7562			0,45	4191	5169	6147	7264	7562					
580	1/64	0,71	2828	3488	4148	4903	5657	6977	7171			0,47	3974	4901	5829	6888	7171					
450	1/49	0,72	2862	3529	4197	4960	5723	7059	8517			0,48	4187	5163	6140	7257	8373					
600	1/64	0,74	2734	3372	4010	4739	5468	6744	6932			0,49	3842	4738	5634	6659	6932					
480	1/49	0,77	2683	3309	3935	4650	5366	6618	7984			0,51	3925	4841	5757	6803	7850					
650	1/64	0,80	2524	3113	3702	4375	5048	6225	6398			0,53	3546	4374	5201	6147	6398					
520	1/49	0,83	2476	3054	3632	4293	4953	6109	7370			0,56	3623	4468	5314	6280	7246					
700	1/64	0,86	2344	2890	3437	4062	4687	5781	5941			0,57	3293	4061	4829	5708	5941					
550	1/49	0,88	2341	2888	3434	4058	4683	5775	6968			0,59	3425	4225	5024	5937	6851					
750	1/64	0,92	2187	2698	3208	3791	4375	5395	5545			0,61	3073	3790	4507	5327	5545					
580	1/49	0,93	2220	2738	3256	3849	4441	5477	6608			0,62	3248	4006	4764	5630	6496					
600	1/49	0,96	2146	2647	3148	3720	4293	5294	6387			0,64	3140	3873	4605	5443	6280					
800	1/64	0,98	2051	2529	3008	3554	4101	5058	5199			0,65	2881	3553	4226	4994	5199					
650	1/49	1,04	1981	2443	2906	3434	3962	4887	5896			0,69	2898	3575	4251	5024	5797					
700	1/49	1,12	1840	2269	2698	3189	3679	4538	5475			0,75	2691	3319	3947	4665	5383					
750	1/49	1,20	1717	2118	2518	2976	3434	4235	5110			0,80	2512	3098	3684	4354	5024					
800	1/49	1,28	1610	1985	2361	2790	3219	3971	4791			0,85	2355	2904	3454	4082	4710					
450	2/55	1,29	1745	2152	2559	3024	3490	4304	5235	6398	7709	0,86	2588	3191	3795	4485	5175	6383	7709			
480	2/55	1,37	1636	2018	2399	2835	3272	4035	4907	5998	7227	0,91	2426	2992	3558	4205	4852	5984	7227			
520	2/55	1,49	1510	1862	2215	2617	3020	3725	4530	5537	6671	0,99	2239	2762	3284	3881	4478	5523	6671			
550	2/55	1,57	1428	1761	2094	2475	2855	3521	4283	5235	6307	1,05	2117	2611	3105	3670	4234	5222	6307			
580	2/55	1,66	1354	1670	1986	2347	2708	3339	4061	4964	5981	1,10	2008	2476	2944	3480	4015	4952	5981			
600	2/55	1,71	1309	1614	1919	2268	2617	3228	3926	4798	5782	1,14	1941	2393	2846	3364	3881	4787	5782			
450	3/58	1,83	1269	1565	1860	2199	2537	3129	3806	4651	6343	7589	1,22	1882	2321	2760	3262	3764	4642	5646	6900	7589
650	2/55	1,86	1208	1490	1772	2094	2416	2980	3624	4429	5337	1,24	1791	2209	2627	3105	3583	4419	5337			
480	3/58	1,95	1189	1467	1744	2061	2378	2933	3568	4361	5946	7114	1,30	1764	2176	2588	3058	3528	4352	5293	6469	7114
700	2/55	2,00	1122	1383	1645	1944	2243	2767	3365	4113	4956	1,33	1663	2052	2440	2883	3327	4103	4956			
520	3/58	2,11	1098	1354	1610	1903	2196	2708	3293	4025	5489	6567	1,41	1629	2009	2389	2823	3257	4017	4886	5971	6567
750	2/55	2,14	1047	1291	1535	1815	2094	2582	3141	3839	4625	1,43	1553	1915	2277	2691	3105	3830	4625			
550	3/58	2,23	1038	1280	1522	1799	2076	2560	3114	3806	5189	6209	1,49	1540	1899	2258	2669	3079	3798	4619	5646	6209
800	2/55	2,28	981	1211	1440	1701	1963	2421	2944	3599	4336	1,52	1456	1795	2135	2523	2911	3590	4336			
580	3/58	2,36	984	1214	1443	1706	1968	2428	2953	3609	4921	5888	1,57	1460	1801	2141	2531	2920	3601	4380	5354	5888
600	3/58	2,44	951	1173	1395	1649	1903	2347	2854	3488	4757	5692	1,62	1411	1741	2070	2446	2823	3481	4234	5175	5692
650	3/58	2,64	878	1083	1288	1522	1756	2166	2635	3220	4391	5254	1,76	1303	1607	1911	2258	2606	3214	3908	4777	5254
700	3/58	2,84	815	1006	1196	1413	1631	2012	2446	2990	4077	4878	1,90	1210	1492	1774	2097	2420	2984	3629	4436	4878
750	3/58	3,05	761	939	1116	1319	1522	1877	2283	2791	3806	4553	2,03	1129	1393	1656	1957	2258	2785	3387	4140	4553
800	3/58	3,25	714	880	1047	1237	1427	1760	2141	2616	3568	4269	2,17	1059	1306	1553	1835	2117	2611	3176	3881	4269

4/16P - AC2 1500/375 RPM

6/24P - AC2 1000/250 RPM

 ø mm	 Ratio	kW Async.									
		22	26	30	37	45	55	75	90	110	
450	1/64	0,55	4649	5495	6340	7819	9242				
480	1/64	0,59	4359	5151	5944	7331	8664				
520	1/64	0,64	4023	4755	5487	6767	7998				
550	1/64	0,67	3804	4496	5187	6398	7562				
580	1/64	0,71	3607	4263	4919	6067	7171				
450	1/49	0,72	3650	4313	4977	6138	7465	8517			
600	1/64	0,74	3487	4121	4755	5864	6932				
480	1/49	0,77	3422	4044	4666	5755	6999	7984			
650	1/64	0,80	3219	3804	4389	5413	6398				
520	1/49	0,83	3158	3733	4307	5312	6460	7370			
700	1/64	0,86	2989	3532	4076	5027	5941				
550	1/49	0,88	2986	3529	4072	5022	6108	6968			
750	1/64	0,92	2790	3297	3804	4692	5545				
580	1/49	0,93	2832	3347	3861	4762	5792	6608			
600	1/49	0,96	2737	3235	3733	4604	5599	6387			
800	1/64	0,98	2615	3091	3566	4398	5199				
650	1/49	1,04	2527	2986	3446	4250	5168	5896			
700	1/49	1,12	2346	2773	3199	3946	4799	5475			
750	1/49	1,20	2190	2588	2986	3683	4479	5110			
800	1/49	1,28	2053	2426	2800	3453	4199	4791			
450	2/55	1,29	2225	2630	3035	3743	4552	5563	7586		
480	2/55	1,37	2086	2466	2845	3509	4267	5216	7112		
520	2/55	1,49	1926	2276	2626	3239	3939	4814	6565		
550	2/55	1,57	1821	2152	2483	3062	3724	4552	6207		
580	2/55	1,66	1727	2040	2354	2904	3532	4316	5886		
600	2/55	1,71	1669	1972	2276	2807	3414	4173	5690		
450	3/58	1,83	1618	1912	2206	2721	3309	4045	5515	6618	7589
650	2/55	1,86	1541	1821	2101	2591	3151	3852	5252		
480	3/58	1,95	1517	1792	2068	2551	3102	3792	5171	6205	7114
700	2/55	2,00	1431	1691	1951	2406	2926	3576	4877		
520	3/58	2,11	1400	1655	1909	2355	2864	3500	4773	5727	6567
750	2/55	2,14	1335	1578	1821	2246	2731	3338	4552		
550	3/58	2,23	1324	1564	1805	2226	2708	3309	4513	5415	6209
800	2/55	2,28	1252	1479	1707	2105	2560	3129	4267		
580	3/58	2,36	1255	1483	1712	2111	2567	3138	4279	5135	5888
600	3/58	2,44	1213	1434	1655	2041	2482	3033	4136	4964	5692
650	3/58	2,64	1120	1324	1527	1884	2291	2800	3818	4582	5254
700	3/58	2,84	1040	1229	1418	1749	2127	2600	3546	4255	4878
750	3/58	3,05	971	1147	1324	1633	1986	2427	3309	3971	4553
800	3/58	3,25	910	1075	1241	1530	1861	2275	3102	3723	4269

 m/s	kW Async.								
	15	18,5	22	26	30	37	45	55	75
0,37	4454	5493	6533	7720	8908	9242			
0,39	4176	5150	6164	7238	8351	8664			
0,43	3854	4754	5798	6681	7709	7998			
0,45	3644	4495	5462	6317	7288	7562			
0,47	3456	4262	5171	5990	6911	7171			
0,48	3641	4490	5339	6310	7281	8517			
0,49	3341	4120	4932	5790	6681	6932			
0,51	3413	4209	5006	5916	6826	7984			
0,53	3084	3803	4639	5345	6167	6398			
0,56	3150	3886	4621	5461	6301	7370			
0,57	2863	3531	4369	5163	5957	6968			
0,59	2979	3674	4369	5163	5957	6968			
0,61	2672	3296	4057	4842	5632	6608			
0,62	2825	3484	4143	4932	5727	6708			
0,64	2730	3367	4005	4733	5521	6507			
0,65	2505	3090	3743	4532	5321	6307			
0,69	2520	3108	3697	4496	5285	6271			
0,75	2340	2886	3432	4057	4681	5475			
0,80	2184	2694	3204	3786	4369	5110			
0,85	2048	2526	3003	3550	4096	4791			
0,86	2250	2775	3300	3900	4500	5550	6750	7709	
0,91	2109	2602	3094	3656	4219	5203	6328	7227	
0,99	1947	2401	2856	3375	3894	4803	5841	6671	
1,05	1841	2271	2700	3191	3682	4541	5523	6307	
1,10	1746	2153	2560	3026	3491	4306	5237	5981	
1,14	1688	2081	2475	2925	3375	4163	5063	5782	
1,22	1636	2018	2400	2836	3273	4036	4909	6000	7589
1,24	1558	1921	2285	2700	3115	3842	4673	5337	
1,30	1534	1892	2250	2659	3068	3784	4602	5625	7114
1,33	1446	1784	2121	2507	2893	3568	4339	4956	
1,41	1416	1747	2077	2455	2832	3493	4248	5192	6567
1,43	1350	1665	1980	2340	2700	3330	4050	4625	
1,49	1339	1651	1964	2321	2678	3303	4017	4909	6209
1,52	1266	1561	1856	2194	2531	3122	3797	4336	
1,57	1270	1566	1862	2201	2539	3132	3809	4655	5888
1,62	1227	1514	1800	2127	2455	3027	3682	4500	5692
1,76	1133	1397	1662	1964	2266	2794	3399	4154	5254
1,90	1052	1297	1543	1823	2104	2595	3156	3857	4878
2,03	982	1211	1440	1702	1964	2422	2946	3600	4553
2,17	920	1135	1350	1595	1841	2271	2761	3375	4269

4/16P - AC2 1800/450 RPM

6/24P - AC2 1200/250 RPM

ø mm	Gear Ratio	kW Async.										m/s	kW Async.										
		22	26	30	37	45	55	75	90	110	132		15	18,5	22	26	30	37	45	55	75	90	
450	1/64	0,66	3874	4579	5283	6516	7925	9242					0,44	3712	4578	5444	6434	7423	9242				
480	1/64	0,71	3632	4293	4953	6109	7430	8664					0,47	3480	4292	8664	6031	6959	8664				
520	1/64	0,77	3353	3962	4572	5639	6858	7998					0,51	3212	3962	7998	5568	6424	7998				
550	1/64	0,81	3170	3746	4323	5331	6484	7562					0,54	3037	3745	7562	5264	6074	7562				
580	1/64	0,85	3006	3553	4099	5056	6149	7171					0,57	2880	3552	4224	4992	5760	7171				
450	1/49	0,87	3041	3594	4147	5115	6221	7604	8517				0,58	3034	3742	4450	5259	6068	7483	8517			
600	1/64	0,88	2906	3434	3962	4887	5944	6932					0,59	2784	3433	6932	4825	5568	6932				
480	1/49	0,92	2851	3370	3888	4795	5832	7128	7984				0,62	2844	3508	4171	4930	5688	7016	7984			
650	1/64	0,96	2682	3170	3658	4511	5487	6398					0,64	2570	3169	6398	4454	5139	6398				
520	1/49	1,00	2632	3111	3589	4427	5384	6580	7370				0,67	2625	3238	3851	4551	5251	6476	7370			
700	1/64	1,03	2491	2944	3396	4189	5095	5941					0,69	2386	2943	5941	4136	4772	5941				
550	1/49	1,06	2488	2941	3393	4185	5090	6221	6968				0,71	2482	3061	3641	4302	4964	6123	6968			
750	1/64	1,10	2325	2747	3170	3910	4755	5545					0,74	2227	2747	5545	3860	4454	5545				
580	1/49	1,12	2360	2789	3218	3969	4827	5899	6608				0,74	2354	2903	3452	4080	4708	5806	6608			
600	1/49	1,15	2281	2696	3111	3836	4666	5703	6387				0,77	2275	2806	3337	3944	4551	5612	6387			
800	1/64	1,18	2179	2576	2972	3665	4458	5199					0,79	2088	2575	5199	3619	4176	5199				
650	1/49	1,25	2106	2488	2871	3541	4307	5264	5896				0,83	2100	2590	3080	3641	4201	5181	5896			
700	1/49	1,35	1955	2311	2666	3288	3999	4888	5475				0,90	1950	2405	2860	3380	3901	4811	5475			
750	1/49	1,44	1825	2157	2488	3069	3733	4562	5110				0,96	1820	2245	2670	3155	3641	4490	5110			
800	1/49	1,54	1711	2022	2333	2877	3499	4277	4791				1,03	1706	2105	2503	2958	3413	4209	4791			
450	2/55	1,54	1854	2192	2529	3119	3793	4636	6322	7709			1,03	1875	2313	2750	3250	3750	4625	5625	6875	7709	
480	2/55	1,65	1739	2055	2371	2924	3556	4346	5927	7227			1,10	1758	2168	2578	3047	3516	4336	5274	6445	7227	
520	2/55	1,78	1605	1897	2188	2699	3283	4012	5471	6671			1,19	1623	2001	2380	2813	3245	4002	4868	5950	6671	
550	2/55	1,88	1517	1793	2069	2552	3104	3793	5173	6307			1,26	1534	1892	2250	2659	3068	3784	4602	5625	6307	
580	2/55	1,99	1439	1700	1962	2420	2943	3597	4905	5981			1,33	1455	1794	2134	2522	2910	3588	4364	5334	5981	
600	2/55	2,06	1391	1644	1897	2339	2845	3477	4741	5782			1,37	1406	1734	2063	2438	2813	3469	4219	5156	5782	
450	3/58	2,19	1348	1593	1838	2267	2758	3370	4596	5515	6741	7589	1,46	1364	1682	2000	2364	2727	3364	4091	5000	6818	7589
650	2/55	2,23	1284	1517	1751	2159	2626	3210	4377	5337			1,49	1298	1601	1904	2250	2596	3202	3894	4760	5337	
480	3/58	2,34	1264	1494	1724	2126	2585	3160	4309	5171	6320	7114	1,56	1278	1577	1875	2216	2557	3153	3835	4688	6392	7114
700	2/55	2,40	1192	1409	1626	2005	2438	2980	4064	4956			1,60	1205	1487	1768	2089	2411	2973	3616	4420	4956	
520	3/58	2,53	1167	1379	1591	1962	2386	2917	3977	4773	5833	6567	1,69	1180	1455	1731	2046	2360	2911	3540	4327	5900	6567
750	2/55	2,57	1113	1315	1517	1871	2276	2782	3793	4625			1,71	1125	1388	1650	1950	2250	2775	3375	4125	4625	
550	3/58	2,68	1103	1304	1504	1855	2256	2758	3760	4513	5515	6209	1,79	1116	1376	1636	1934	2231	2752	3347	4091	5579	6209
800	2/55	2,74	1043	1233	1422	1754	2134	2608	3556	4336			1,83	1055	1301	1547	1828	2109	2602	3164	3867	4336	
580	3/58	2,83	1046	1236	1426	1759	2140	2615	3566	4279	5230	5888	1,88	1058	1305	1552	1834	2116	2610	3174	3879	5290	5888
600	3/58	2,92	1011	1195	1379	1701	2068	2528	3447	4136	5056	5692	1,95	1023	1261	1500	1773	2046	2523	3068	3750	5114	5692
650	3/58	3,17	933	1103	1273	1570	1909	2333	3182	3818	4667	5254	2,11	944	1164	1385	1636	1888	2329	2832	3462	4720	5254
700	3/58	3,41	867	1024	1182	1458	1773	2167	2955	3546	4333	4878	2,27	877	1081	1286	1520	1753	2162	2630	3214	4383	4878
750	3/58	3,66	809	956	1103	1360	1655	2022	2758	3309	4045	4553	2,44	818	1009	1200	1418	1636	2018	2455	3000	4091	4553
800	3/58	3,90	758	896	1034	1275	1551	1896	2585	3102	3792	4269	2,60	767	946	1125	1330	1534	1892	2301	2813	3835	4269