



M105



TECHNICAL FEATURES

Carico Statico
Static Load
Charge Statique
Statische Belastung
Carga Estática

M105/M105B - 9800kg

Motori
Motor
Moteurs
Motoren
Motores

VVF 4 - 6 P
AC2 4/16 - 6/24 P

Peso Riduttore
Reductor Weight
Poids Reducteur
Getriebe Gewicht
Peso Reductor

M105 - 680 kg
M105B - 834 kg

Capacità Olio
Oil Capacity
Capacité Huile
Ölmenge
Capacidad Aceite

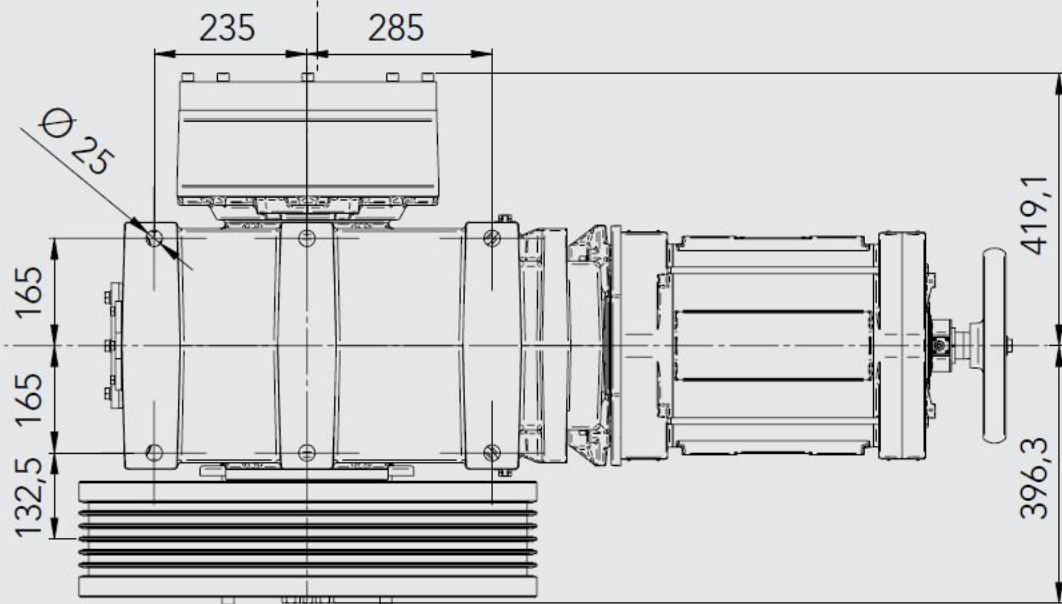
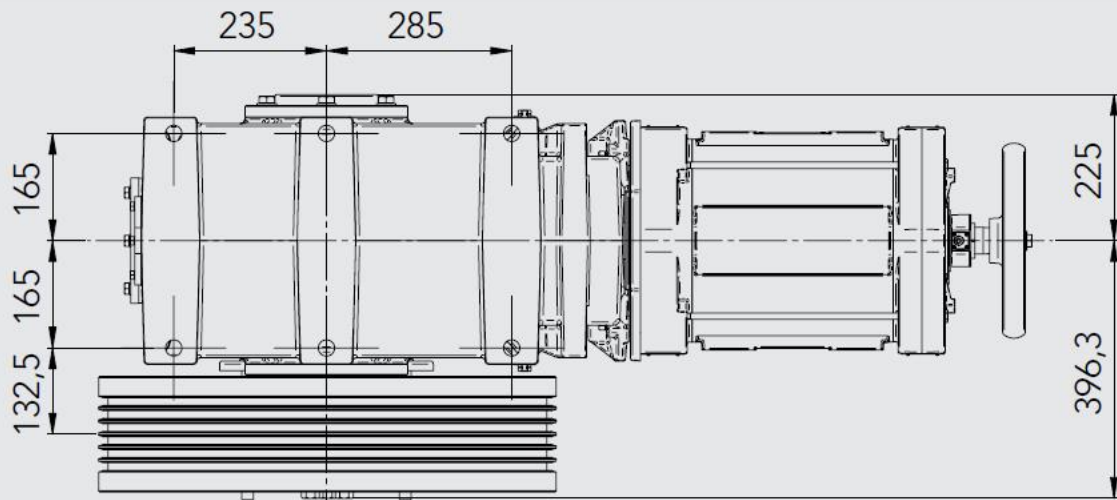
16.5 l

Rapporti Ratio Rapport Übersetzung Reducción	Momento torcente Torque Moment Moment de Torsion Torsionsmoment Par de Torsion	Rendimento Efficiency Rendement Wirkungsgrad Rendimiento	
		1500/1800 RPM	1000/1200 RPM
	Nm		
1/71	5250	0.71	0.68
1/65	5454	0.73	0.70
1/49	5550	0.77	0.74
2/63	4363	0.85	0.83
2/53	4446	0.85	0.83
4/67	3950	0.89	0.87

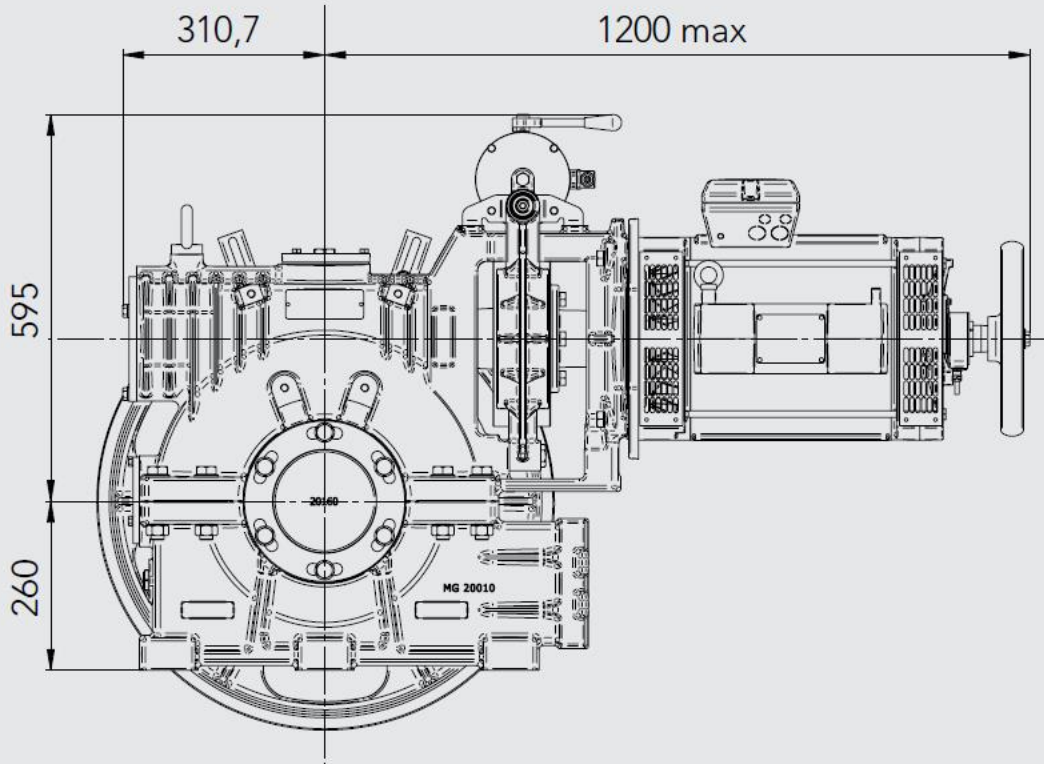


M105

TECHNICAL DRAWINGS



**BRAKE
VERSION**



4P - VVVF 1500 RPM

6P - VVVF 1000 RPM

ø mm	m/s	kW Async.									m/s	kW Async.									
		11	13	15	18,5	22	26	30	37	45		7,5	9	11	13	15	18,5	22	26	30	
450	1/71	0,50	2665	3150	3635	3806					0,33	2611	3133	3806							
480	1/71	0,53	2499	2953	3407	3568					0,35	2448	2937	3568							
450	1/65	0,54	2509	2965	3421	3953					0,36	2460	2953	3609	3953						
520	1/71	0,58	2307	2726	3145	3293					0,38	2259	2711	3293							
480	1/65	0,58	2352	2780	3207	3706					0,39	2307	2768	3383	3706						
550	1/71	0,61	2181	2577	2974	3114					0,41	2136	2563	3114							
520	1/65	0,63	2171	2566	2961	3421					0,42	2129	2555	3123	3421						
580	1/71	0,64	2068	2444	2820	2953					0,43	2026	2431	2953							
600	1/71	0,66	1999	2363	2726	2854					0,44	1958	2350	2854							
550	1/65	0,66	2053	2426	2799	3235					0,44	2013	2416	2953	3235						
580	1/65	0,70	1947	2300	2654	3067					0,47	1909	2291	2800	3067						
650	1/71	0,72	1845	2181	2516	2635					0,48	1807	2169	2635							
600	1/65	0,72	1882	2224	2566	2965					0,48	1845	2214	2707	2965						
450	1/49	0,72	1969	2327	2685	3312	3745				0,48	1961	2353	2876	3399	3736					
700	1/71	0,77	1713	2025	2337	2446					0,52	1678	2014	2446							
480	1/49	0,77	1846	2182	2517	3105	3511				0,51	1838	2206	2696	3186	3502					
650	1/65	0,79	1737	2053	2369	2737					0,52	1703	2044	2498	2737						
750	1/71	0,83	1599	1890	2181	2283					0,55	1566	1880	2283							
520	1/49	0,83	1704	2014	2324	2866	3241				0,56	1697	2036	2489	2941	3233					
700	1/65	0,85	1613	1906	2199	2542					0,56	1582	1898	2320	2542						
800	1/71	0,88	1499	1772	2044	2141					0,59	1469	1762	2141							
550	1/49	0,88	1611	1904	2197	2709	3064				0,59	1604	1925	2353	2781	3056					
750	1/65	0,91	1505	1779	2053	2372					0,60	1476	1772	2165	2372						
580	1/49	0,93	1528	1805	2083	2569	2905				0,62	1521	1826	2231	2637	2898					
600	1/49	0,96	1477	1745	2014	2484	2809				0,64	1471	1765	2157	2549	2802					
800	1/65	0,97	1411	1668	1924	2224					0,64	1384	1661	2030	2224						
650	1/49	1,04	1363	1611	1859	2293	2592				0,69	1357	1629	1991	2353	2586					
700	1/49	1,12	1266	1496	1726	2129	2407				0,75	1261	1513	1849	2185	2401					
450	2/63	1,12	1416	1673	1931	2381	2831	3163			0,75	1414	1697	2074	2451	2828	3163				
750	1/49	1,20	1181	1396	1611	1987	2247				0,80	1176	1412	1726	2039	2241					
480	2/63	1,20	1327	1569	1810	2232	2654	2965			0,80	1325	1591	1944	2297	2651	2965				
800	1/49	1,28	1108	1309	1510	1863	2106				0,85	1103	1324	1618	1912	2101					
520	2/63	1,30	1225	1448	1671	2060	2450	2737			0,86	1224	1468	1794	2121	2447	2737				
450	2/53	1,33	1065	1259	1452	1791	2130	2517	2904	3223	0,89	1060	1273	1555	1838	2121	2616	3111	3223		
550	2/63	1,37	1158	1369	1580	1948	2317	2588			0,91	1157	1388	1697	2005	2314	2588				
480	2/53	1,42	998	1180	1361	1679	1997	2360	2723	3021	0,95	994	1193	1458	1723	1988	2452	2916	3021		
580	2/63	1,45	1098	1298	1498	1847	2197	2454			0,96	1097	1316	1609	1901	2194	2454				
600	2/63	1,50	1062	1255	1448	1786	2124	2372			1,00	1060	1272	1555	1838	2121	2372				
520	2/53	1,54	922	1089	1257	1550	1843	2178	2513	2789	1,03	918	1101	1346	1591	1835	2264	2692	2789		
650	2/63	1,62	980	1158	1337	1648	1960	2190			1,08	979	1175	1436	1697	1958	2190				
550	2/53	1,63	871	1030	1188	1465	1743	2059	2376	2637	1,09	868	1041	1273	1504	1735	2140	2545	2637		
580	2/53	1,72	826	976	1127	1390	1652	1953	2253	2500	1,15	823	987	1207	1426	1646	2029	2413	2500		
700	2/63	1,75	910	1076	1241	1531	1820	2033			1,16	909	1091	1333	1575	1818	2033				
600	2/53	1,78	799	944	1089	1343	1597	1888	2178	2417	1,19	795	954	1166	1379	1591	1962	2333	2417		
750	2/63	1,87	849	1004	1158	1429	1699	1898			1,25	848	1018	1244	1470	1697	1898				
650	2/53	1,93	737	871	1005	1240	1474	1743	2011	2231	1,28	734	881	1077	1273	1468	1811	2154	2231		
800	2/63	1,99	796	941	1086	1339	1593	1779			1,33	795	954	1166	1378	1591	1779				
700	2/53	2,07	685	809	934	1151	1369	1618	1867	2072	1,38	682	818	1000	1182	1363	1682	2000	2072		
450	4/67	2,11	788	932	1075	1326	1576	1863	2150	2651	2915	1,41	797	957	1169	1382	1594	1966	2338	2763	2915
750	2/53	2,22	639	755	871	1075	1278	1510	1743	1934	1,48	636	764	933	1103	1273	1569	1866	1934		
480	4/67	2,25	739	873	1008	1243	1478	1747	2015	2486	2733	1,50	747	897	1096	1295	1495	1843	2192	2591	2733
800	2/53	2,37	599	708	817	1007	1198	1416	1634	1813	1,58	596	716	875	1034	1193	1471	1750	1813		
520	4/67	2,44	682	806	930	1147	1364	1612	1860	2294	2523	1,63	690	828	1012	1196	1380	1701	2023	2391	2523
550	4/67	2,58	645	762	879	1085	1290	1524	1759	2169	2385	1,72	652	783	957	1130	1304	1609	1913	2261	2385
580	4/67	2,72	612	723	834	1029	1223	1446	1668	2057	2262	1,81	618	742	907	1072	1237	1525	1814	2144	2262
600	4/67	2,81	591	699	806	994	1182	1397	1612	1988	2187	1,88	598	717	877	1036	1196	1475	1754	2072	2187
650	4/67	3,05	546	645	744	918	1091	1290	1488	1836	2018	2,03	552	662	809	957	1104	1361	1619	1913	2018
700	4/67	3,28	507	599	691	852	1013	1198	1382	1704	1874	2,19	512	615	752	888	1025	1264	1503	1776	1874
750	4/67	3,52	473	559	645	795	946	1118	1290	1591	1749	2,34	478	574	701	829	957	1180	1403	1658	1749
800	4/67	3,75	443	524	605	746	887	1048	1209	1491	1640	2,50	448	538	658	777	897	1106	1315	1554	1640