



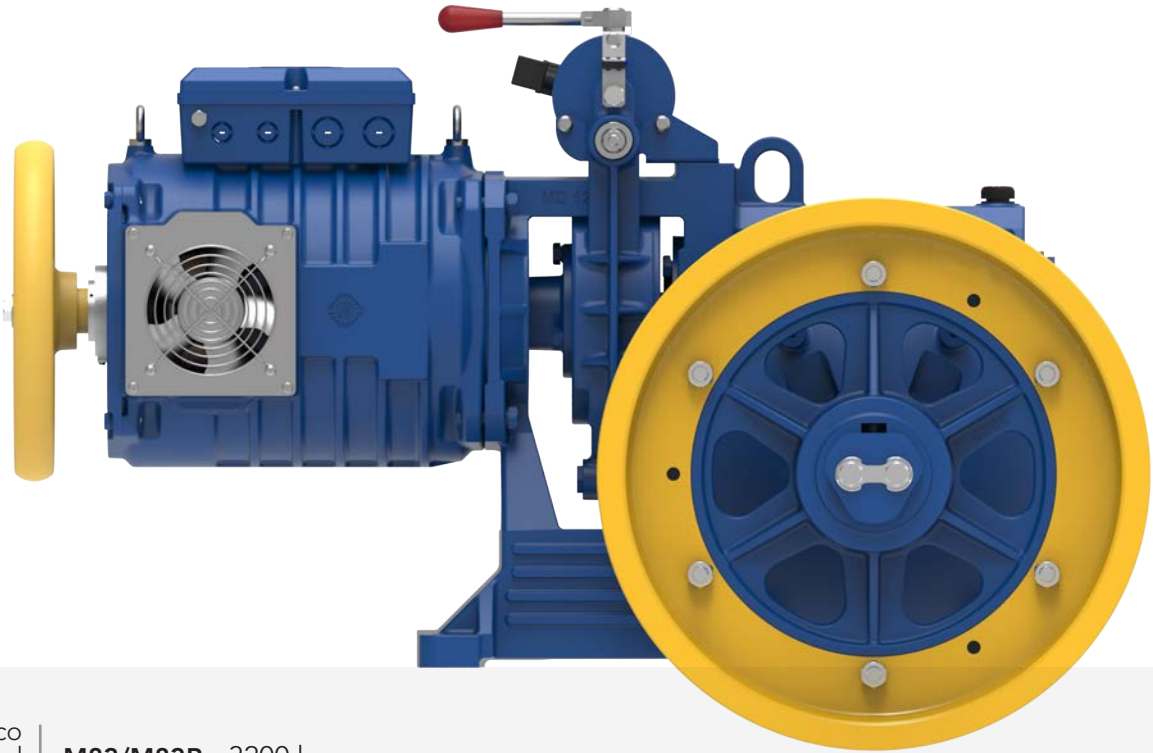
Montanari Group

GEARLESS&GEARBOX
TRACTION MACHINES

ARGANO
GEARBOX
TREUIL
GETRIEBE
REDUCTOR

RANGE
M83

TOP
SELLER
630 - 800 kg
1 - 1,6 m/s
T.S. 480/520 mm



Carico Statico
Static Load
Charge Statique
Statische Belastung
Carga Estática

M83/M83B - 3200 kg
M85 - 4000 kg
M83AL - 3000 kg

Motori
Motor
Moteurs
Motoren
Motores

VVF 4 - 6 P
AC2 4/16 - 6/24 P

Peso Riduttore
Reductor Weight
Poids Reducteur
Getriebe Gewicht
Peso Reductor

M83/M83B - 169 kg
M85 - 181 kg
M83AL - 199 kg

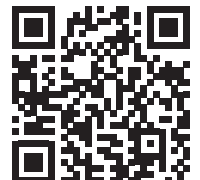
Capacità Olio
Oil Capacity
Capacité Huile
Ölmenge
Capacidad Aceite

4.5 l

Rapporti Ratio Rapport Übersetzung Reducción	Momento torcente Torque Moment Moment de Torsion Torsionsmoment Par de Torsion	Rendimento Efficiency Rendement Wirkungsgrad Rendimiento	
	Nm	1500/1800 RPM	1000/1200 RPM
1/69	975	0.62	0.58
1/60	1167	0.73	0.70
1/50	1250	0.75	0.72
1/43	1500	0.72	0.70
1/37	1465	0.72	0.70
2/42	1060	0.82	0.80
2/50	1350	0.84	0.80

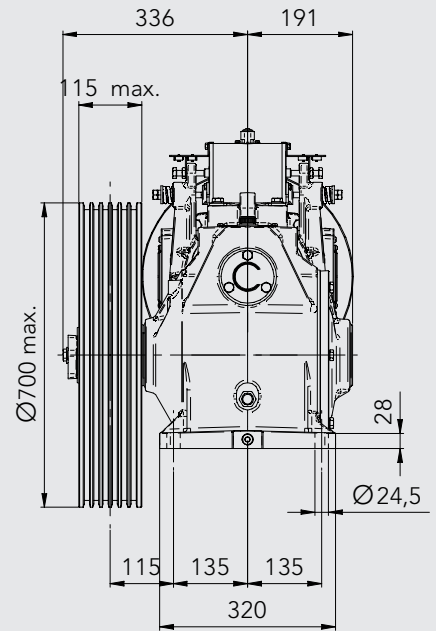
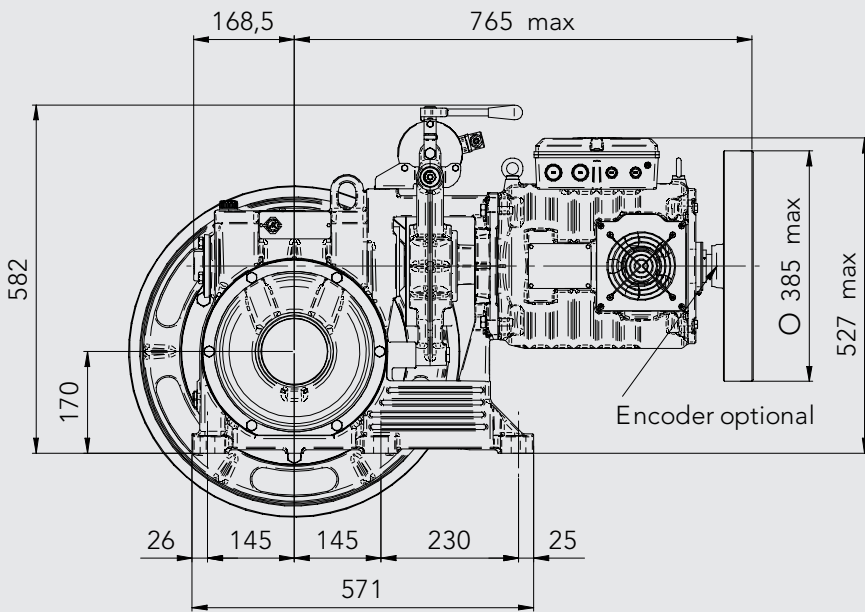
Telaio & Protezioni
Bedplate & Safety guards
Chassis & Protections
Maschinenrahmen & Seilschützbügel
Bancada & Protecciones

#106-107

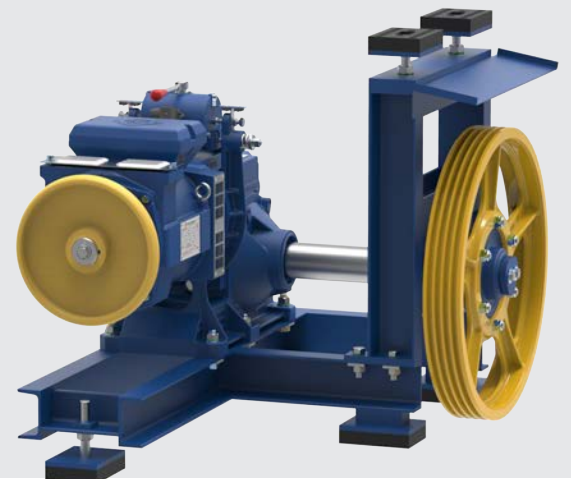
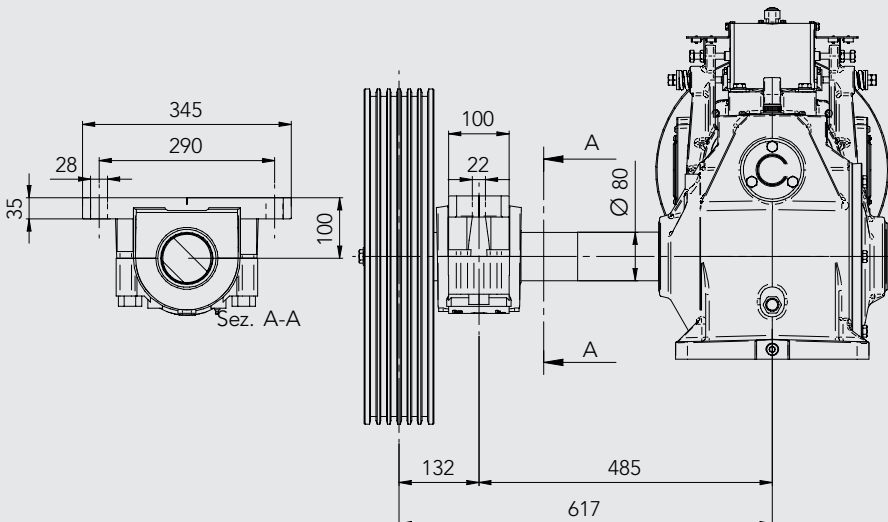


MORE ON
OUR WEBSITE

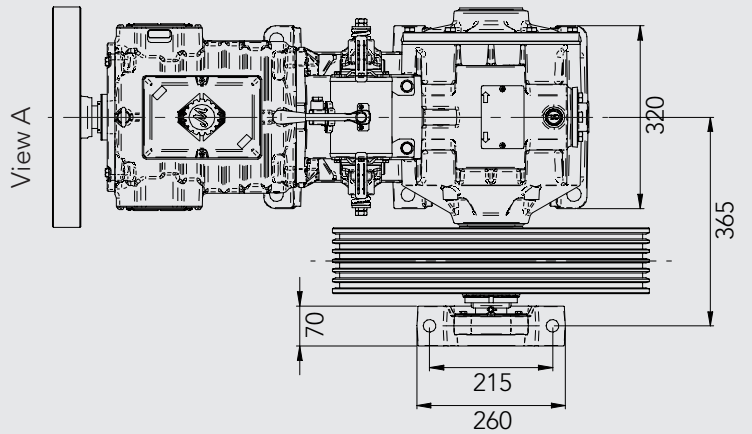
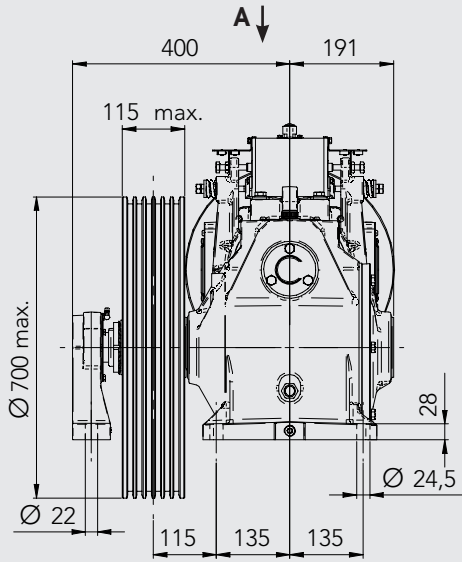
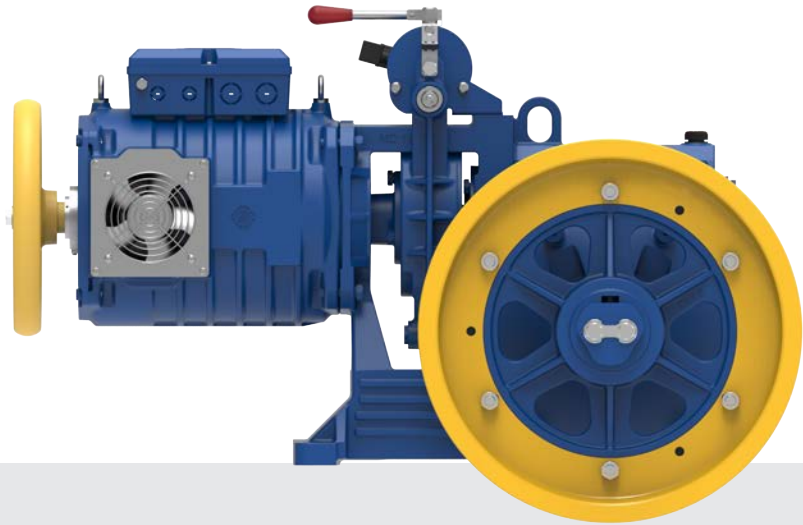
M83



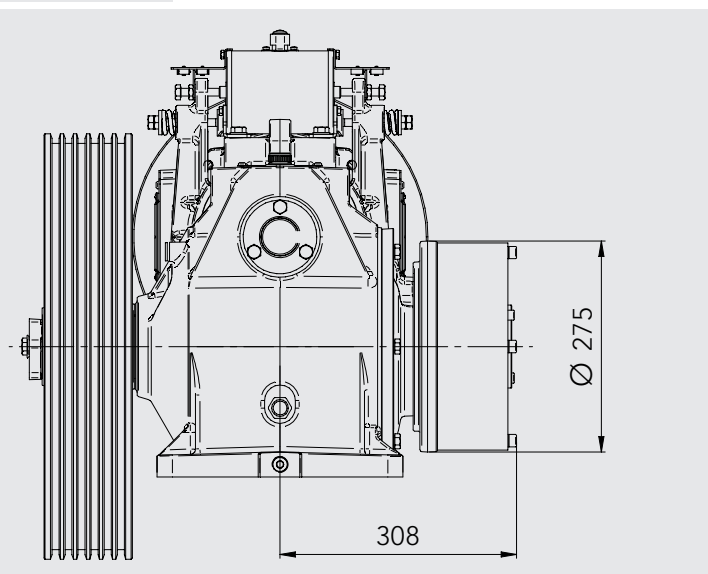
M83AL



M85



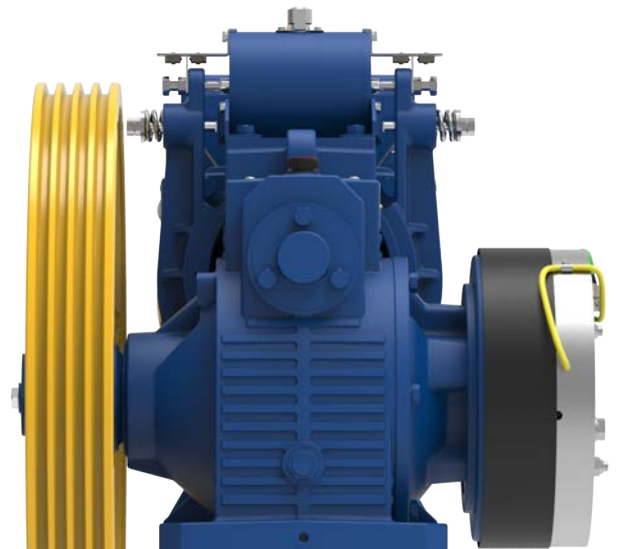
M83B



Momento Torcente	Voltaggio	Potenza
Torque Moment	Voltage	Power
Moment de Torsion	Tension	Puissance
Torsionsmoment	Spannung	Leistungen
Par de torsión	Voltaje	Potencia


Nm	V DC	W
1000	207/104	302/76

Conforme a / Complies with / Conforme à /
Entspricht / Conforme con: EN 81-20 ed EN 81-50



4P - VVVF 1500 RPM

6P - VVVF 1000 RPM

 ø mm	kW Async.						kW Async.			
	kg						kg			
	3	4	5,5	7,5	9	11	3	4	5,5	7,5
450 1/69	0,51	617	707				0,34	707		
480 1/69	0,55	578	663				0,36	663		
520 1/69	0,59	534	612				0,39	612		
450 1/60	0,59	632	846				0,39	846		
550 1/69	0,63	505	578				0,42	578		
480 1/60	0,63	592	793				0,42	793		
580 1/69	0,66	479	548				0,44	548		
600 1/69	0,68	463	530				0,46	530		
520 1/60	0,68	547	732				0,45	732		
450 1/50	0,71	541	721	906			0,47	779	906	
550 1/60	0,72	517	692				0,48	692		
480 1/50	0,75	507	676	849			0,49	489		
650 1/69	0,74	427	489				0,51	656		
580 1/60	0,76	490	656				0,52	634		
600 1/60	0,79	474	634				0,53	454		
700 1/69	0,80	397	454				0,54	674	784	
450 1/43	0,82	446	595	819	1087		0,55	651	868	1087
520 1/50	0,82	468	624	784			0,57	586		
650 1/60	0,85	437	586				0,58	610	814	1019
550 1/50	0,86	442	590	741			0,58	637	741	
480 1/43	0,88	419	558	767	1019		0,61	604	703	
580 1/50	0,91	420	559	703			0,61	604	703	
700 1/60	0,92	406	544				0,61	544		
600 1/50	0,94	406	541	680			0,63	563	751	941
520 1/43	0,95	386	515	708	941		0,63	584	680	
450 1/37	0,96	384	512	704	960	1062	0,64	560	747	1027
550 1/43	1,00	365	487	670	890		0,67	533	710	890
480 1/37	1,02	360	480	660	900	996	0,68	525	700	963
650 1/50	1,02	374	499	627			0,68	539	627	
580 1/43	1,06	346	462	635	844		0,71	505	674	844
520 1/37	1,10	332	443	609	831	919	0,73	488	651	815
600 1/43	1,10	335	446	614	815		0,73	501	582	
700 1/50	1,10	348	464	582			0,74	485	646	889
550 1/37	1,17	314	419	576	786	869	0,78	458	611	840
650 1/43	1,19	309	412	567	753		0,79	451	601	753
580 1/37	1,23	298	397	546	745	824	0,82	435	580	797
600 1/37	1,27	288	384	528	720	796	0,85	420	560	770
700 1/43	1,28	287	383	526	699		0,85	419	558	699
650 1/37	1,38	266	355	488	665	735	0,92	388	517	711
450 2/50	1,41	303	404	555	757	908	0,94	433	577	793
700 1/37	1,49	247	329	453	617	683	0,99	360	480	660
480 2/50	1,51	284	379	520	710	852	1,01	406	541	744
520 2/50	1,63	262	349	480	655	786	1,09	374	499	686
450 2/42	1,68	248	331	455	621	745	1,12	363	485	666
550 2/50	1,73	248	330	454	619	743	1,15	354	472	649
580 2/50	1,82	235	313	431	587	705	1,21	336	448	615
480 2/42	1,80	233	310	427	582	698	1,20	341	454	625
600 2/50	1,88	227	303	416	568	681	1,26	324	433	595
520 2/42	1,94	215	287	394	537	645	1,30	314	419	577
650 2/50	2,04	210	280	384	524	629	1,36	300	399	549
550 2/42	2,06	203	271	372	508	610	1,37	297	396	545
700 2/50	2,20	195	260	357	487	584	1,47	278	371	510
580 2/42	2,17	193	257	353	482	578	1,45	282	376	517
600 2/42	2,24	186	248	341	466	559	1,50	273	363	500
650 2/42	2,43	172	229	315	430	516	1,62	252	335	461
700 2/42	2,62	160	213	293	399	479	1,75	234	311	428

4P - VVVF 1800 RPM

6P - VVVF 1200 RPM

ø mm	Gear Ratio	kW Async.						kW Async.								
		3						3								
		4	5,5	7,5	9	11	4	5,5	7,5	9						
		m/s	kg									m/s	kg			
450	1/69	0,61	514	685	707						0,41	707				
480	1/69	0,66	482	643	663						0,44	663				
520	1/69	0,71	445	593	612						0,47	612				
450	1/60	0,71	526	702	846						0,47	757	846			
550	1/69	0,75	421	561	578						0,50	578				
480	1/60	0,75	493	658	793						0,50	710	793			
580	1/69	0,79	399	532	548						0,53	548				
600	1/69	0,82	386	514	530						0,55	530				
520	1/60	0,82	455	607	732						0,54	655	732			
450	1/50	0,85	451	601	826	906					0,57	649	865	906		
550	1/60	0,86	431	574	692						0,58	619	692			
480	1/50	0,90	422	563	775	849					0,59	489				
650	1/69	0,89	356	475	489						0,61	587	656			
580	1/60	0,91	408	544	656						0,63	568	634			
600	1/60	0,94	395	526	634						0,64	454				
700	1/69	0,96	330	441	454						0,65	562	749	784		
450	1/43	0,99	372	496	682	930	1087				0,66	543	723	995	1087	
520	1/50	0,98	390	520	715	784					0,68	524	586			
650	1/60	1,02	364	486	586						0,70	509	678	933	1019	
550	1/50	1,04	369	492	676	741					0,69	531	708	741		
480	1/43	1,05	349	465	639	872	1019				0,73	503	671	703		
580	1/50	1,09	350	466	641	703					0,73	487	544			
700	1/60	1,10	338	451	544						0,76	470	626	861	941	
600	1/50	1,13	338	451	620	680					0,75	487	649	680		
520	1/43	1,14	322	429	590	805	941				0,76	467	622	856	1062	
450	1/37	1,15	320	427	587	800	960	1062			0,80	444	592	814	890	
550	1/43	1,21	304	406	558	761	890				0,82	438	584	802	996	
480	1/37	1,22	300	400	550	750	900	996			0,82	449	599	627		
650	1/50	1,23	312	416	572	627					0,85	421	561	772	844	
580	1/43	1,27	289	385	529	722	844				0,88	407	543	746	815	
520	1/37	1,32	277	369	508	693	831	919			0,88	417	556	582		
600	1/43	1,32	279	372	512	698	815				0,88	404	539	741	919	
700	1/50	1,32	290	386	531	582					0,93	382	509	700	869	
550	1/37	1,40	262	349	480	655	786	869			0,95	376	501	689	753	
650	1/43	1,42	258	343	472	644	753				0,98	362	483	664	824	
580	1/37	1,48	248	331	455	621	745	824			1,02	350	467	642	796	
600	1/37	1,53	240	320	440	600	720	796			1,02	349	465	639	699	
700	1/43	1,53	239	319	438	598	699				1,08	345	461	633		
650	1/37	1,66	222	296	406	554	665	735			1,10	323	431	593	735	
450	2/50	1,70	252	336	463	631	757	925			1,13	361	481	661	901	979
700	1/37	1,78	206	274	377	514	617	683			1,19	300	400	550	683	
480	2/50	1,81	237	315	434	591	710	867			1,21	338	451	620	845	917
520	2/50	1,96	218	291	400	546	655	801			1,31	312	416	572	780	847
450	2/42	2,02	207	276	379	517	621	759			1,35	303	404	555	757	
550	2/50	2,07	206	275	379	516	619	757			1,38	295	393	541	737	801
580	2/50	2,19	196	261	359	489	587	718			1,46	280	373	513	699	759
480	2/42	2,15	194	259	356	485	582	711			1,44	284	379	520	710	
600	2/50	2,26	189	252	347	473	568	694			1,51	270	361	496	676	734
520	2/42	2,33	179	239	328	448	537	657			1,56	262	349	480	655	
650	2/50	2,45	175	233	320	437	524	641			1,63	250	333	458	624	677
550	2/42	2,47	169	226	310	423	508	621			1,65	248	330	454	619	
700	2/50	2,64	162	216	297	406	487	595			1,76	232	309	425	579	629
580	2/42	2,60	161	214	294	401	482	589			1,74	235	313	431	587	
600	2/42	2,69	155	207	285	388	466	569			1,80	227	303	416	568	
650	2/42	2,92	143	191	263	358	430	525			1,94	210	280	384	524	
700	2/42	3,14	133	177	244	333	399	488			2,09	195	260	357	487	

