



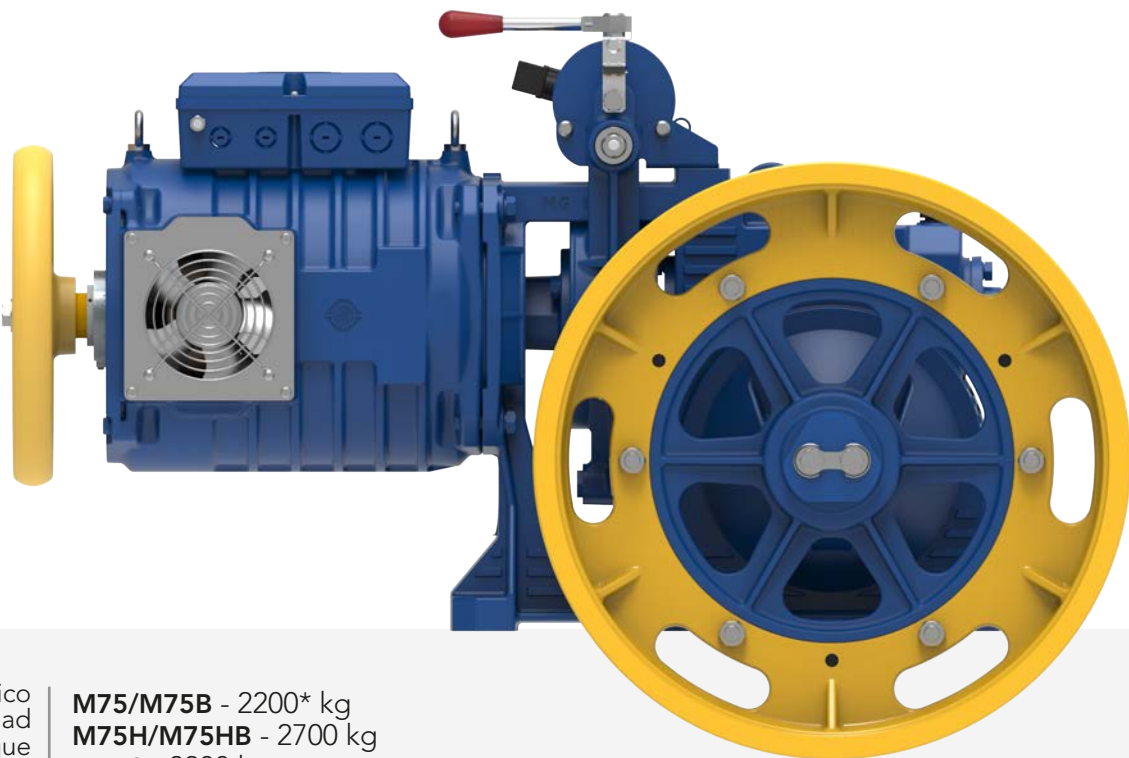
Montanari Group

GEARLESS&GEARBOX
TRACTION MACHINES

ARGANO
GEARBOX
TREUIL
GETRIEBE
REDUCTOR

RANGE
M75

TOP
SELLER
630 kg
1 m/s
T.S. 480 mm



Carico Statico
Static Load
Charge Statique
Statische Belastung
Carga Estática

M75/M75B - 2200* kg
M75H/M75HB - 2700 kg
M75S - 3200 kg
M75AL - 2500 kg

Motori
Motor
Moteurs
Motoren
Motores

VWF 4 - 6 P
AC2 4/16 - 6/24 P

Peso Riduttore
Reductor Weight
Poids Reducteur
Getriebe Gewicht
Peso Reductor

M75/M75H - 115 kg
M75S - 120 kg
M73AL - 150 kg

Capacità Olio
Oil Capacity
Capacité Huile
Ölmenge
Capacidad Aceite

2.8 l - Sint.

*Per tiro verso il basso - For downward roping - Mouflage vers le bas - Nach unten Zug - Tiro hacia abajo

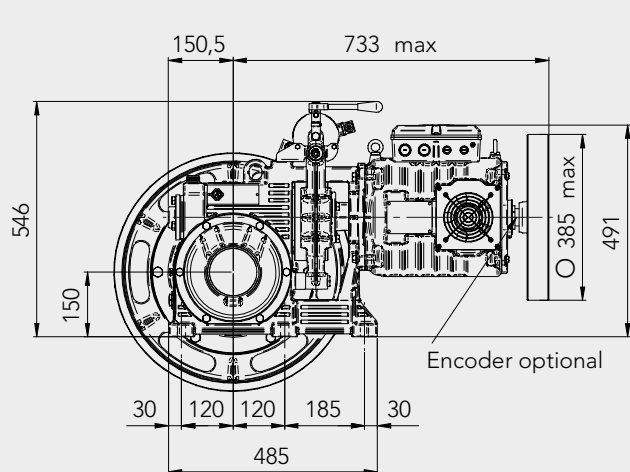
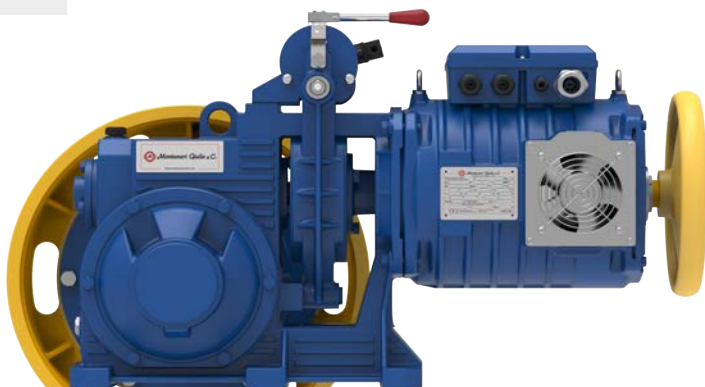
Rapporti Ratio Rapport Übersetzung Reducción	Momento torcente Torque Moment Moment de Torsion Torsionsmoment Par de Torsion	Rendimento Efficiency Rendement Wirkungsgrad Rendimiento	
	Nm	1500/1800 RPM	1000/1200 RPM
1/52	1081	0.73	0.70
1/50	1120	0.72	0.69
1/37	1181	0.84	0.83
2/55	850	0.78	0.75
2/37	622	0.86	0.81

Telaio & Protezioni
Bedplate & Safety guards
Chassis & Protections #106-107
Maschinenrahmen & Seilschützbügel
Bancada & Protecciones

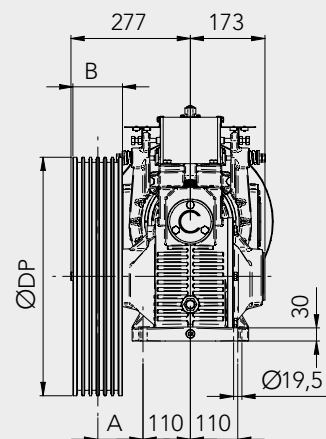


MORE ON
OUR WEBSITE

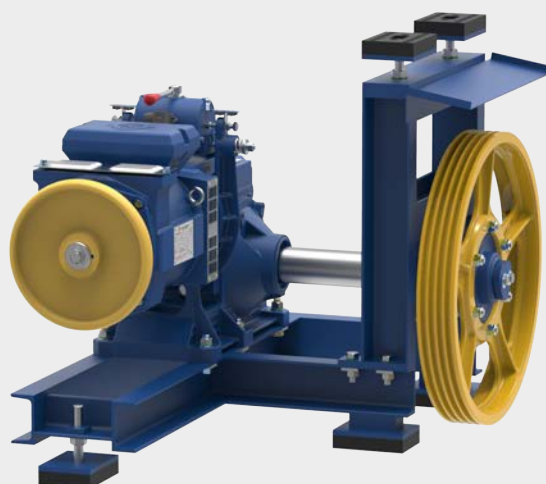
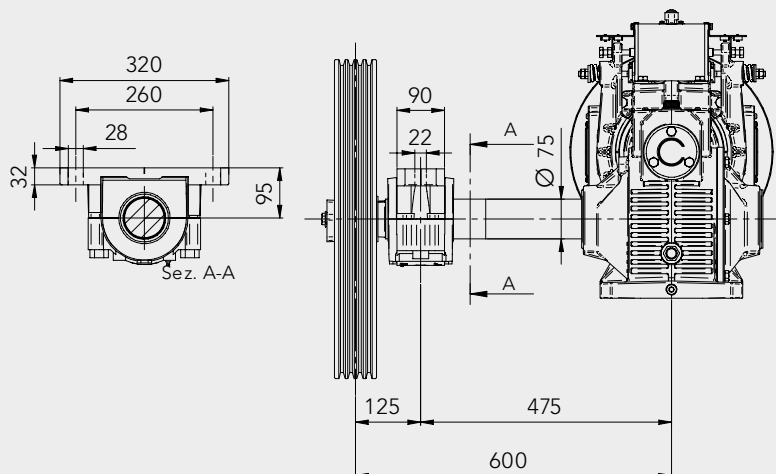
M75
M75H



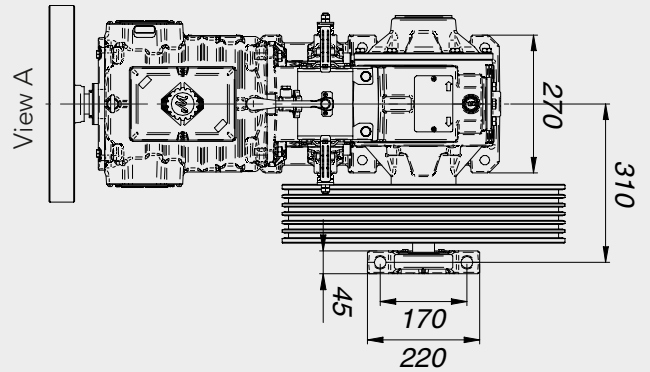
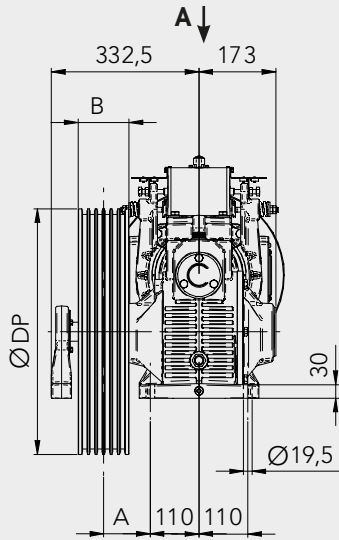
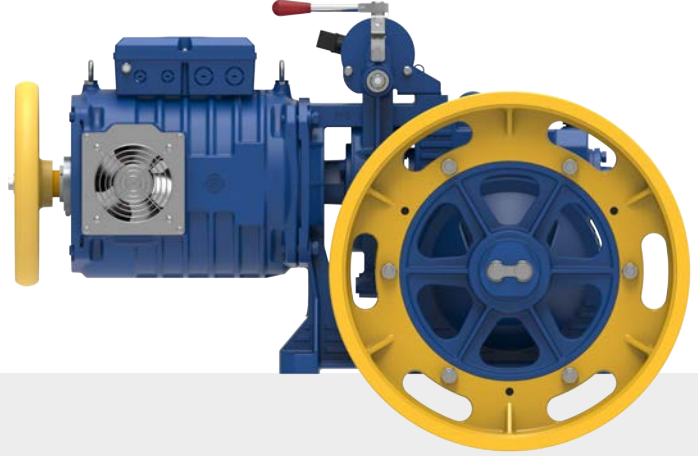
DP	B	A
mm	mm	mm
≤600	115	105
650	78	120
700	87	120



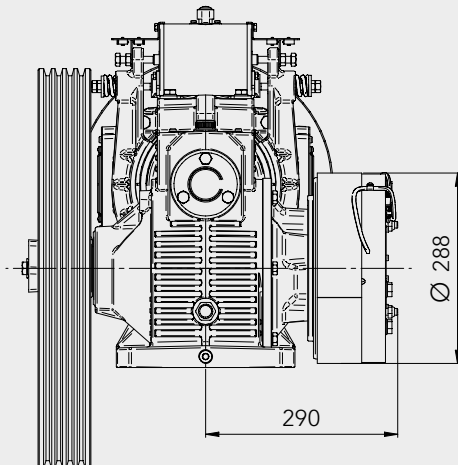
M75AL



M75S



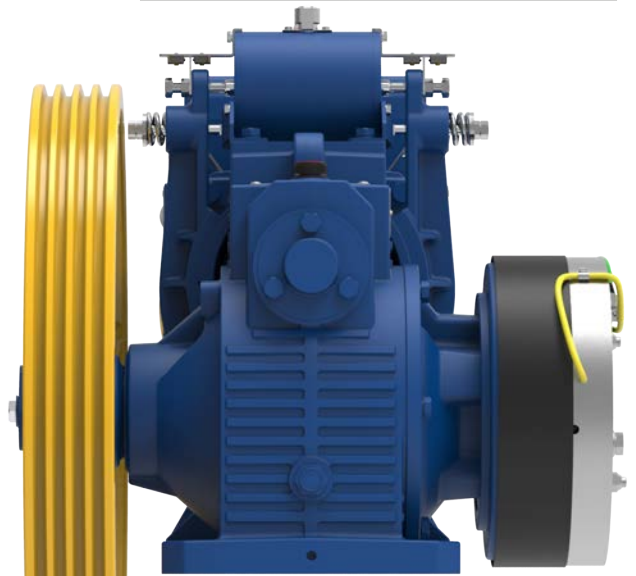
M75B
M75HB



Momento Torcente	Voltaggio	Potenza
Torque Moment	Voltage	Power
Moment de Torsion	Tension	Puissance
Torsionsmoment	Spannung	Leistungen
Par de torsión	Voltaje	Potencia

Nm	V DC	W
800	207/104	352/88

Conforme a / Complies with / Conforme à /
Entspricht / Conforme con: EN 81-20 ed EN 81-50



4P - VVVF
1800 RPM

6P - VVVF
1200 RPM

4/16P - AC2
1800/450 RPM

6/24P - AC2
1200/300 RPM

ø	Gear	kW Async.				kW Async.				kW Async.									kW Async.																																																																																																																																																																																																																																																																																						
										3			4			4,5			5			5,5			6			6,5			7,5			9																																																																																																																																																																																																																																																																							
		m/s	kg			m/s	kg			m/s	kg		kg		kg		kg		kg		kg		kg		kg		kg		kg		kg		kg		kg																																																																																																																																																																																																																																																																						
360	1/52	0,65	570	760	979	0,43	820	979	0,65	496	661	744	826	909	979	0,43	713	951	979	0,45	490	653	735	816	898	980	1015	0,45	676	901	1015	0,48	642	856	882	0,50	608	811	913	0,54	571	761	784	0,57	541	721	812	0,58	535	713	735	0,60	507	676	761	0,61	602	802	903	1003	1070	0,63	494	658	678	0,65	468	624	703	0,66	467	622	641	0,68	542	722	812	903	963	0,69	442	590	664	0,70	443	590	608	0,72	428	571	588	0,73	420	559	630	0,75	406	541	609	0,76	481	642	722	802	856	0,79	395	527	542	0,82	451	602	677	752	803	0,82	374	499	562	0,82	404	539	606	674	770	0,85	367	489	504	0,88	348	464	522	0,88	417	555	625	694	741	0,91	364	485	546	606	693	0,93	394	525	591	656	700	0,98	373	498	560	622	664	1,02	361	481	542	602	642	1,03	323	431	485	539	616	1,10	303	404	455	505	578	1,10	330	444	500	555	593	1,19	280	373	420	466	533	1,19	309	413	464	516	550	1,22	294	391	440	489	538	564	1,26	265	353	397	441	504	1,33	251	334	376	418	478	1,36	264	352	396	440	484	507	1,37	242	323	364	404	462	1,49	224	298	336	373	427	1,53	235	313	352	391	431	451	1,60	208	277	312	346	396	1,63	220	294	330	367	404	423	1,77	203	271	305	339	373	390	1,87	192	256	288	320	352	369	1,97	182	243	273	304	334	350	2,04	176	235	264	294	323	338	2,21	163	217	244	271	298	312	2,21	187	249	312	2,38	151	201	226	252	277	290